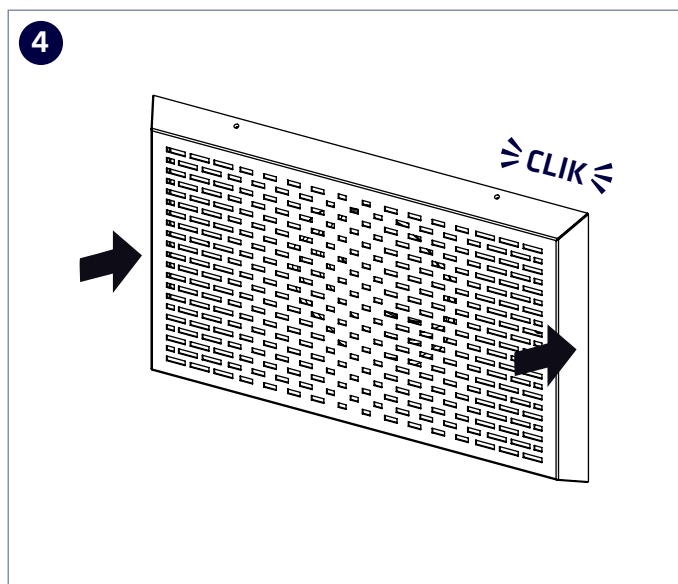
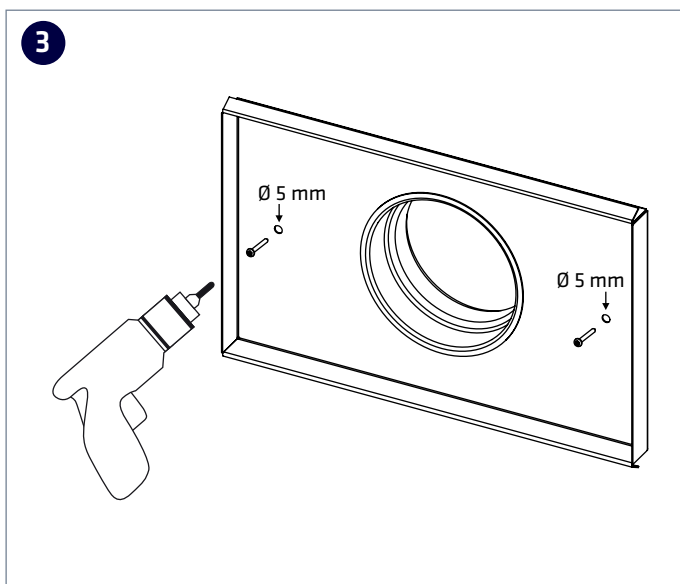
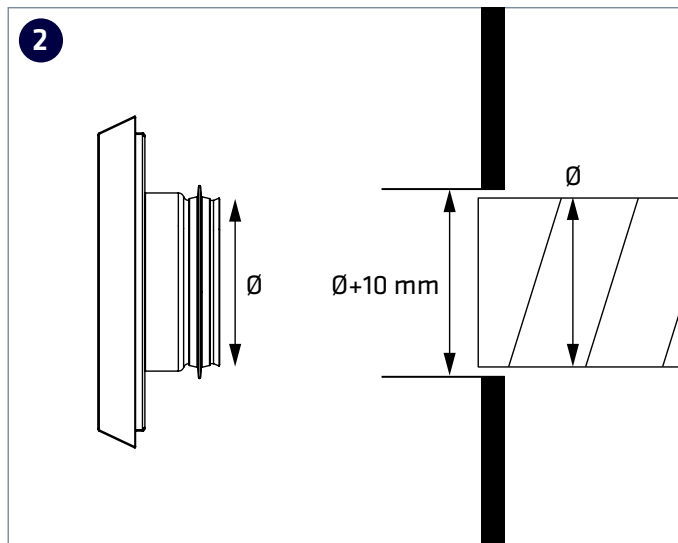
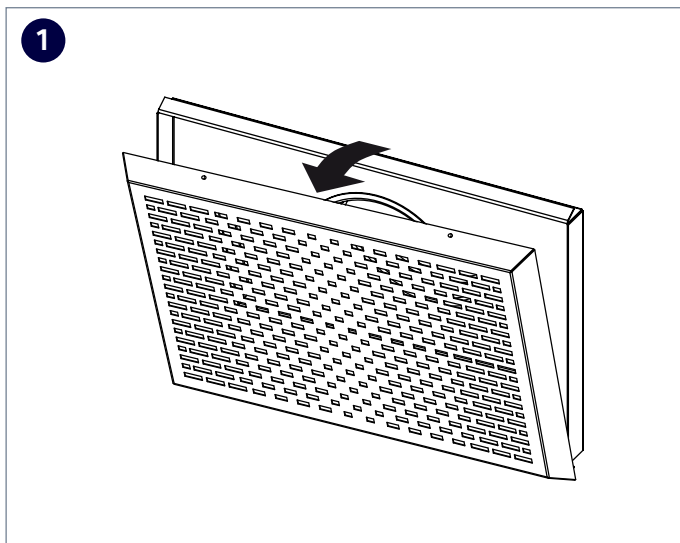


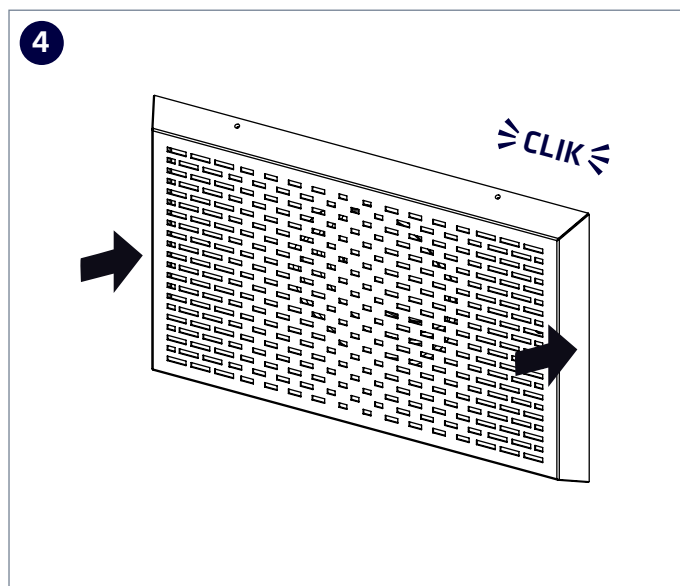
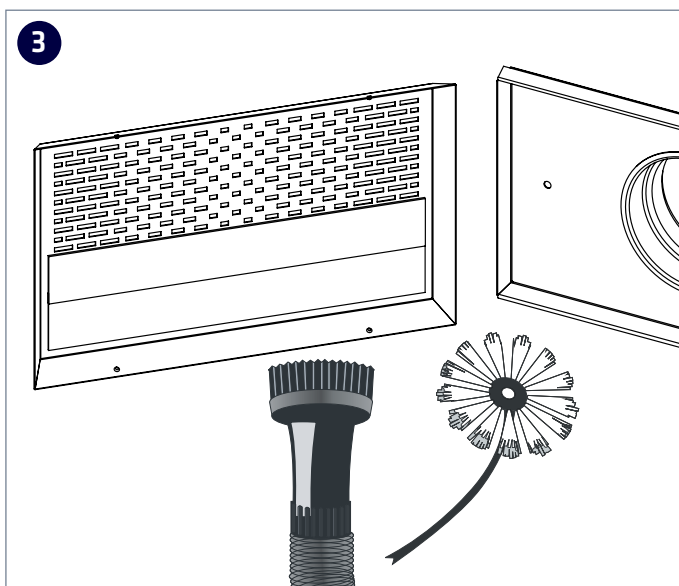
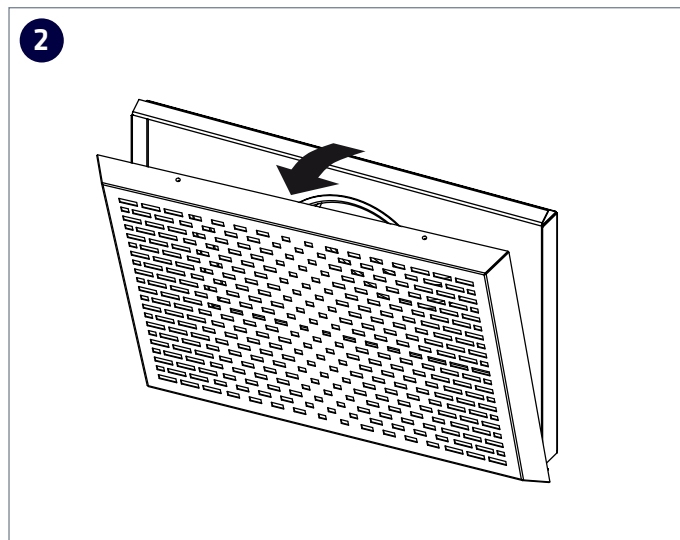
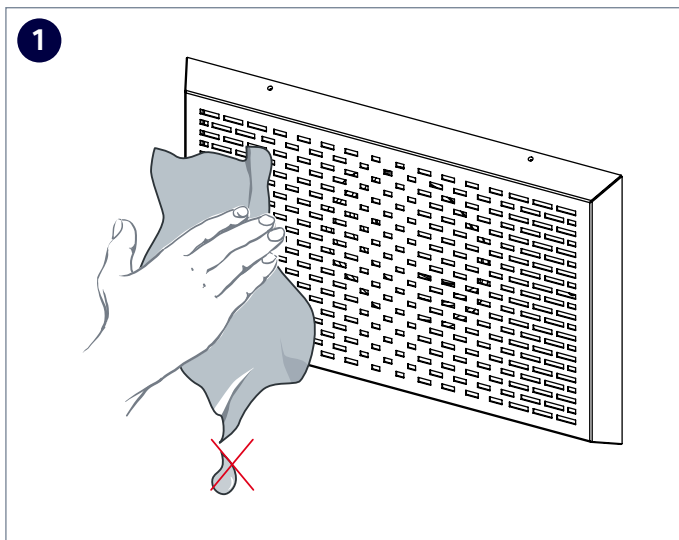
AIRA

Asennusohje / Montering / Installation



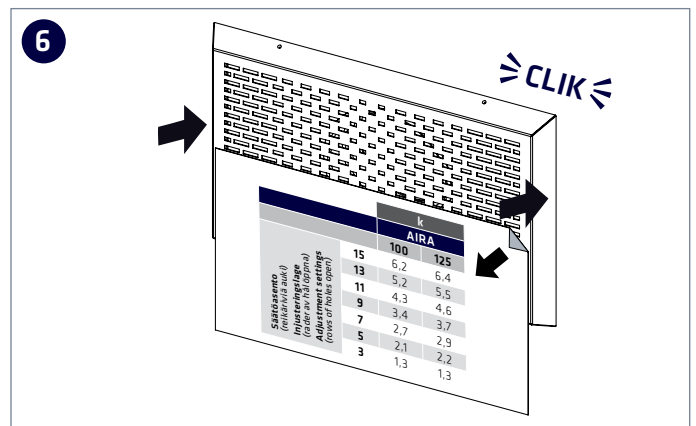
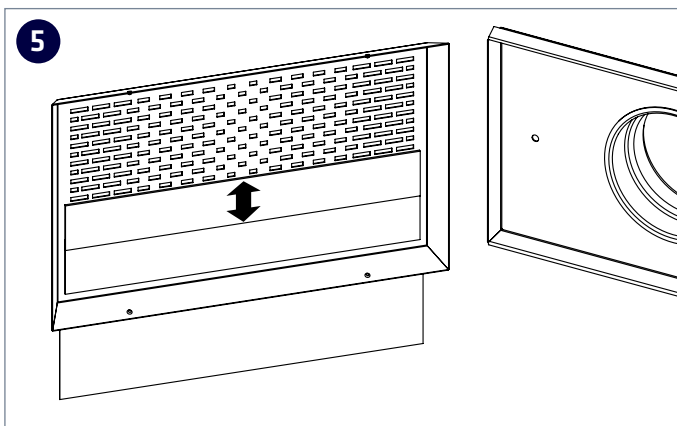
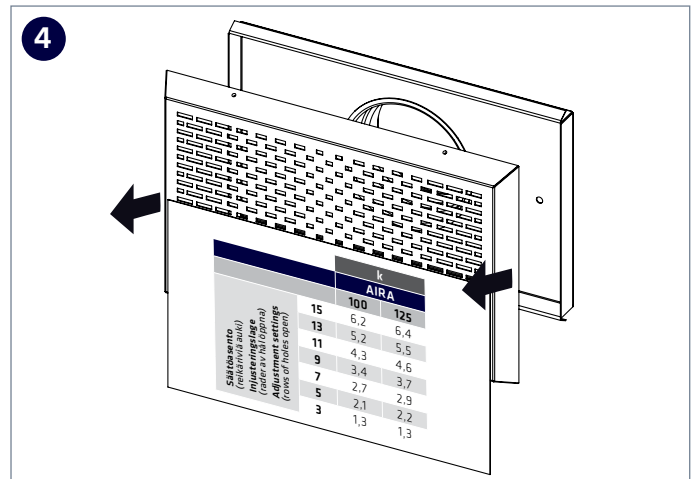
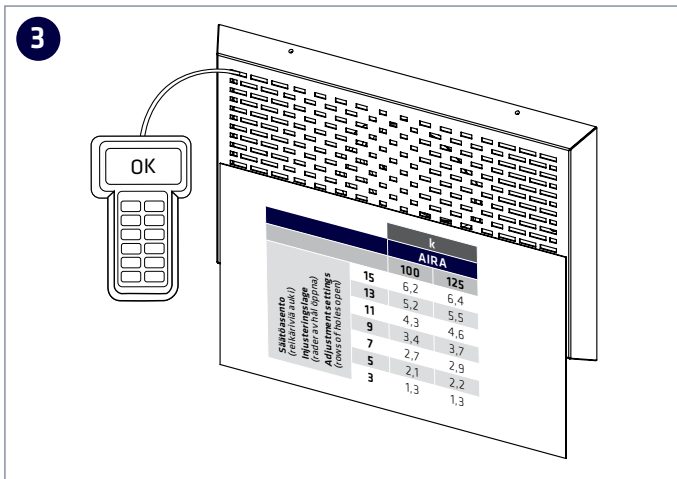
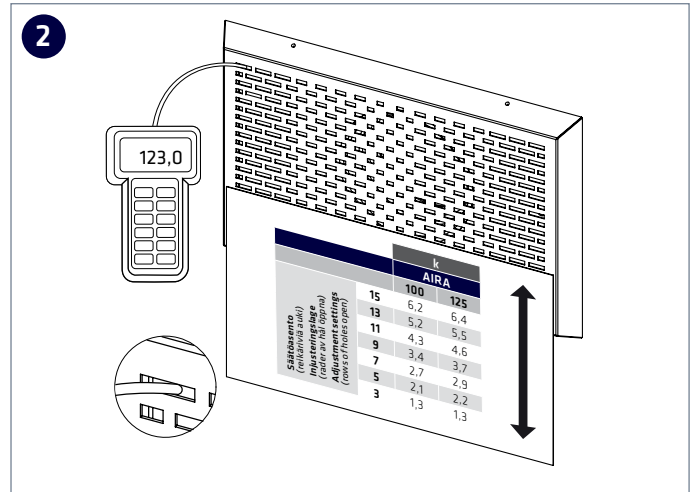
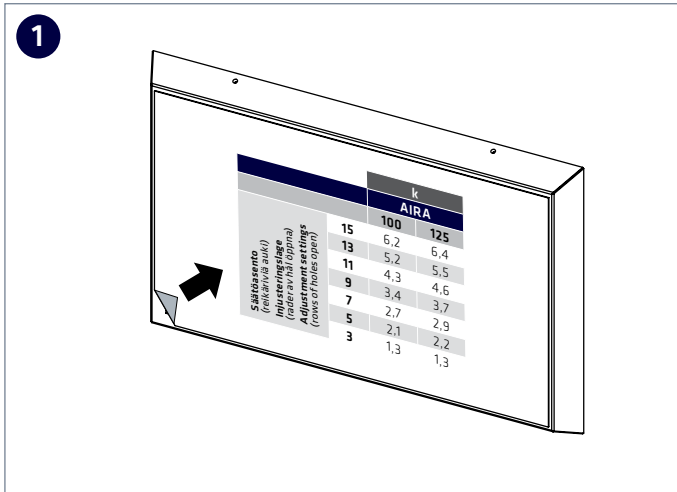
AIRA

Huolto-ohje / Skötsel / Maintenance



AIRA

Säätöohje / Injustering / Adjustment



	$q_v = k \cdot x \cdot \sqrt{\Delta P_m}$	
	k	
	AIRA	
	100	125
15	6,2	6,4
13	5,2	5,5
11	4,3	4,6
9	3,4	3,7
7	2,7	2,9
5	2,1	2,2
3	1,3	1,3

Säätöasento
(reikärivin auki)
Injusteringsläge
(rader av hål öppna)
Adjustment settings
(rows of holes open)

Sivusuuntaustilanteessa: täysin auki asennossa k-arvo 4,0

Sivusuuntaustilanteessa lisäkurstusta tehtäessä kahden vaakatasoisen reikärivin kuristaminen pienentää k-arvoa 0,5

Sidoorientering: i helt öppet läge är k-värdet 4,0

När du gör ytterligare justeringar i sidorientering, minskar k-värdet med 0,5 om du täcker två horisontella rader av hål

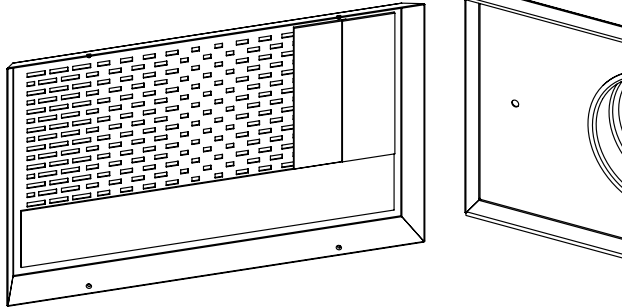
Side orientation: in the fully open position k-value is 4.0

In side orientation situation, when making additional strangulation, two throttling the horizontal row of holes reduces the k-value by 0.5

AIRA

Suuntaus / Direktion / Direction

Sivusuuntaus
Sidorientering
Side orientation



Viilennystilanne
Kylning
Cooling

