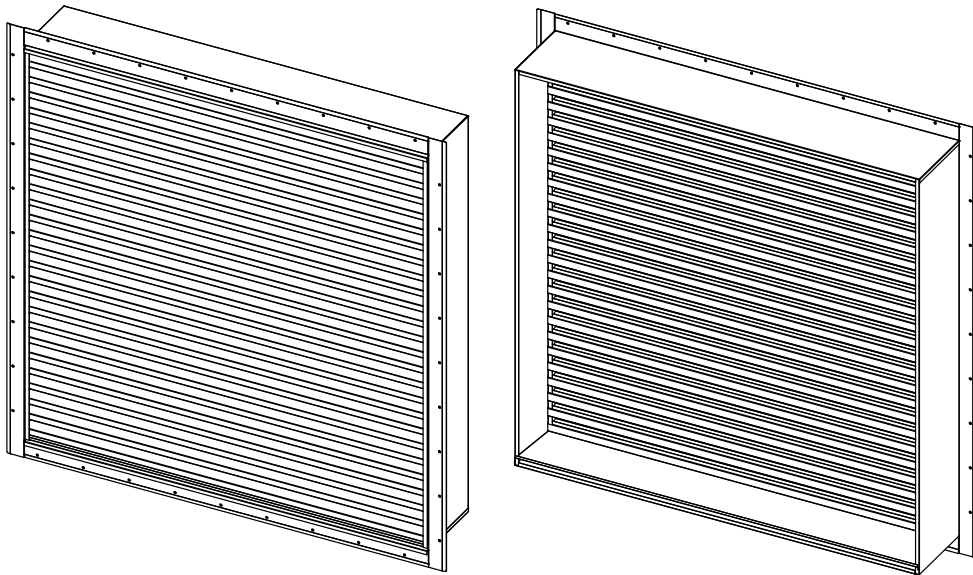


# TUISKU

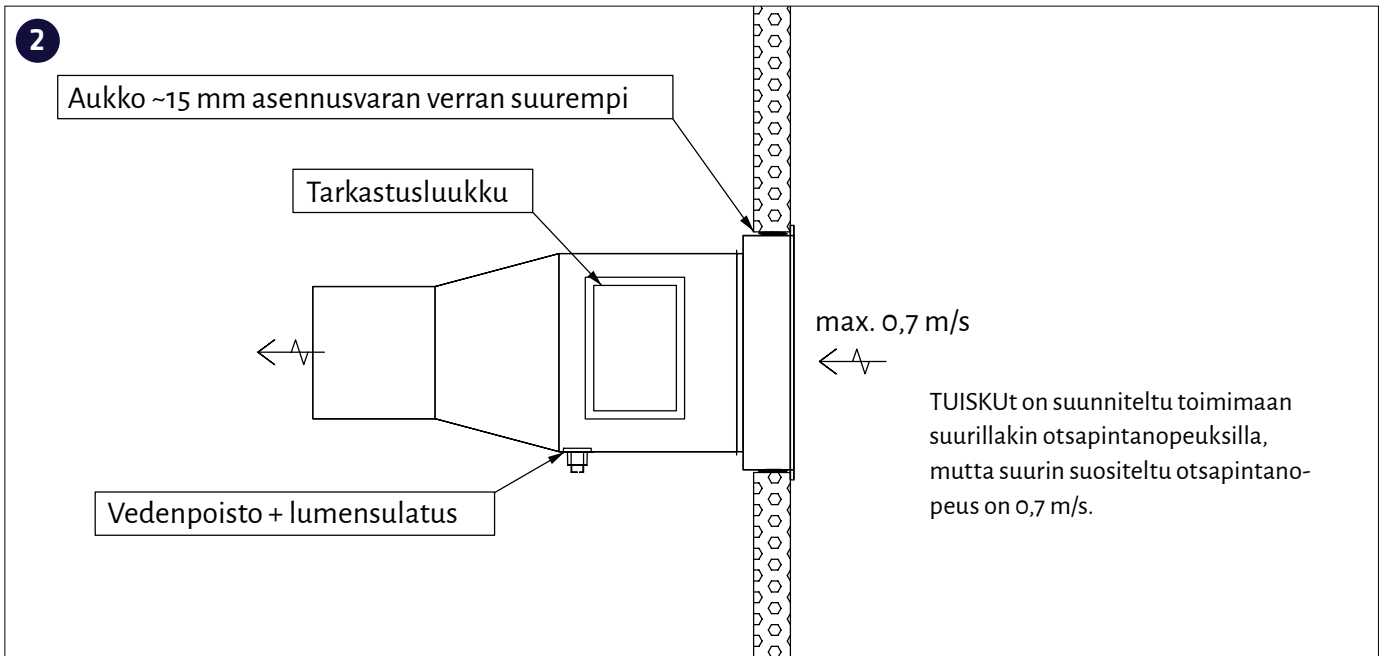
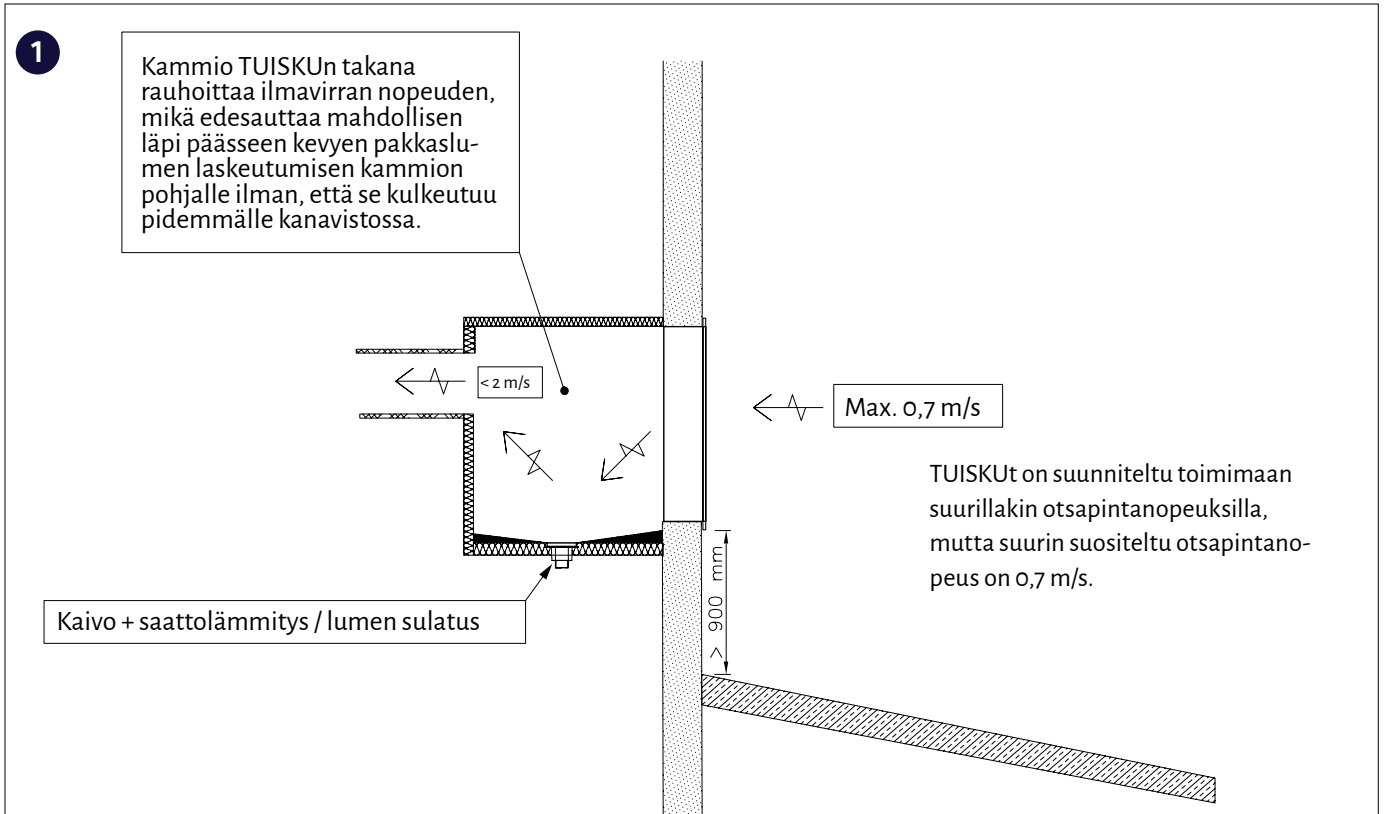
## uppoasenteiset lumisuojat

### Asennusohje



**Kiinnitysohjeet ovat samat seuraaville tuotesarjoille:**  
**TUISKU-VU ja TUISKU-PU**  
**TUISKU-AF lämmitettävän lumisuojan kaikki mallit**  
**TUISKU-O ovellisen lumisuojan kaikki mallit**  
**TUISKU-IS irrotettavalla säleellä oleva lumisuoja**  
**TUISKU-AF kytkentä erillisessä kytkentäohjeessa**

# TUISKU uppoasennus



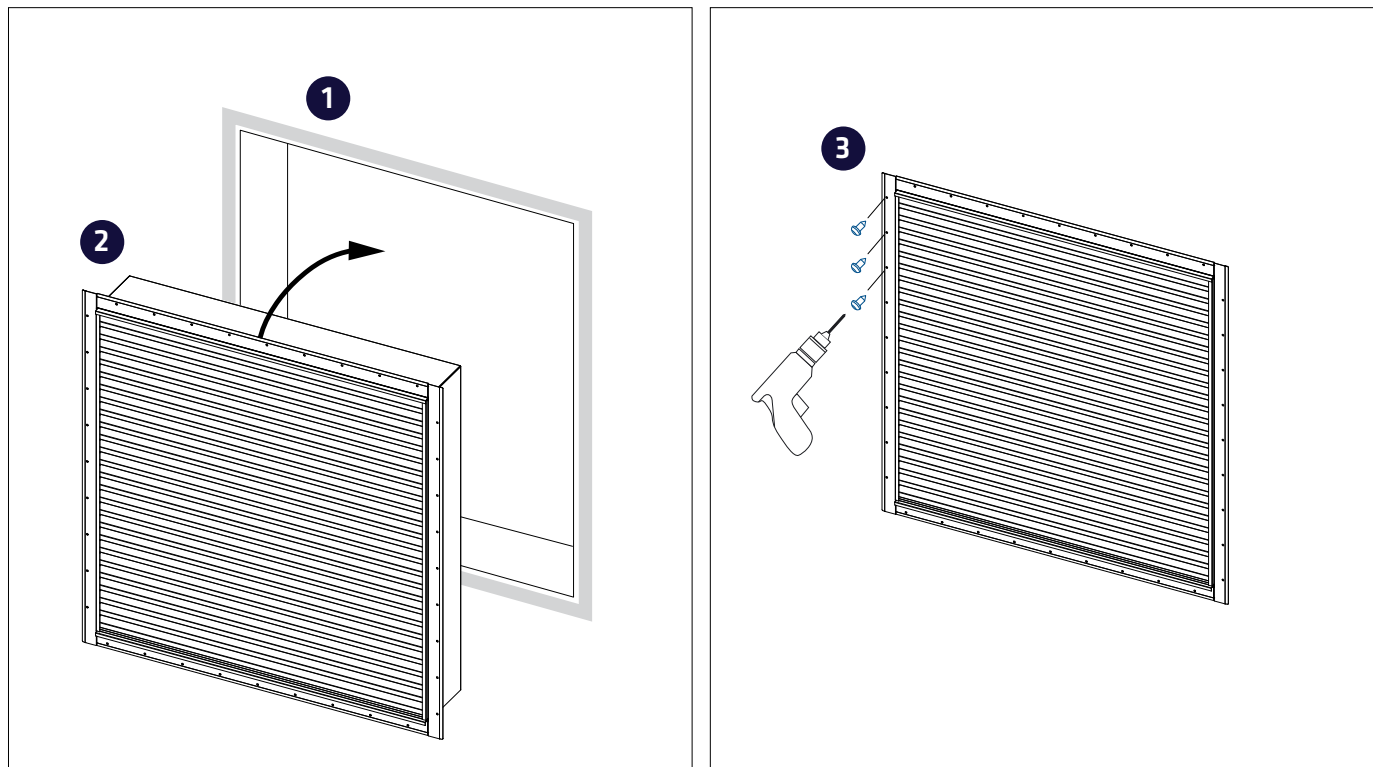
TUISKU lumisuoja on suositeltavaa rakentaa kuvan 1 tai 2 tyyppinen kammio viemäroinnillä, joka estää poikkeuksellisen vaativissa oloissa kosteuden pääsyn kanavistoon.

Kuvan 1 tapaus on tyypillinen moniosaisissa TUISKU:ssa ja kuvan 2 tapaus kun kyseessä on yksiosainen TUISKU ja takaliitos.

Huom! Tarkasta TUISKU:n ristimitta ennen asennuksen aloitusta.

# TUISKU uppoasennus

## 1-osainen



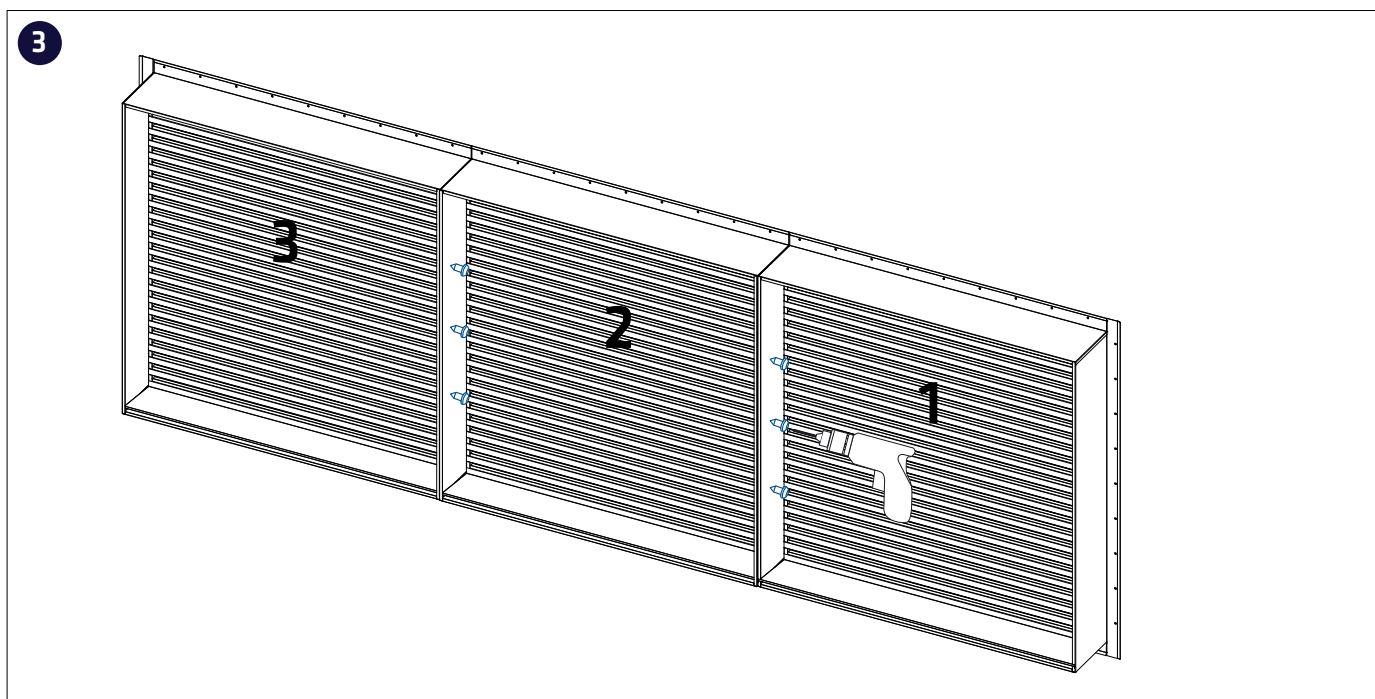
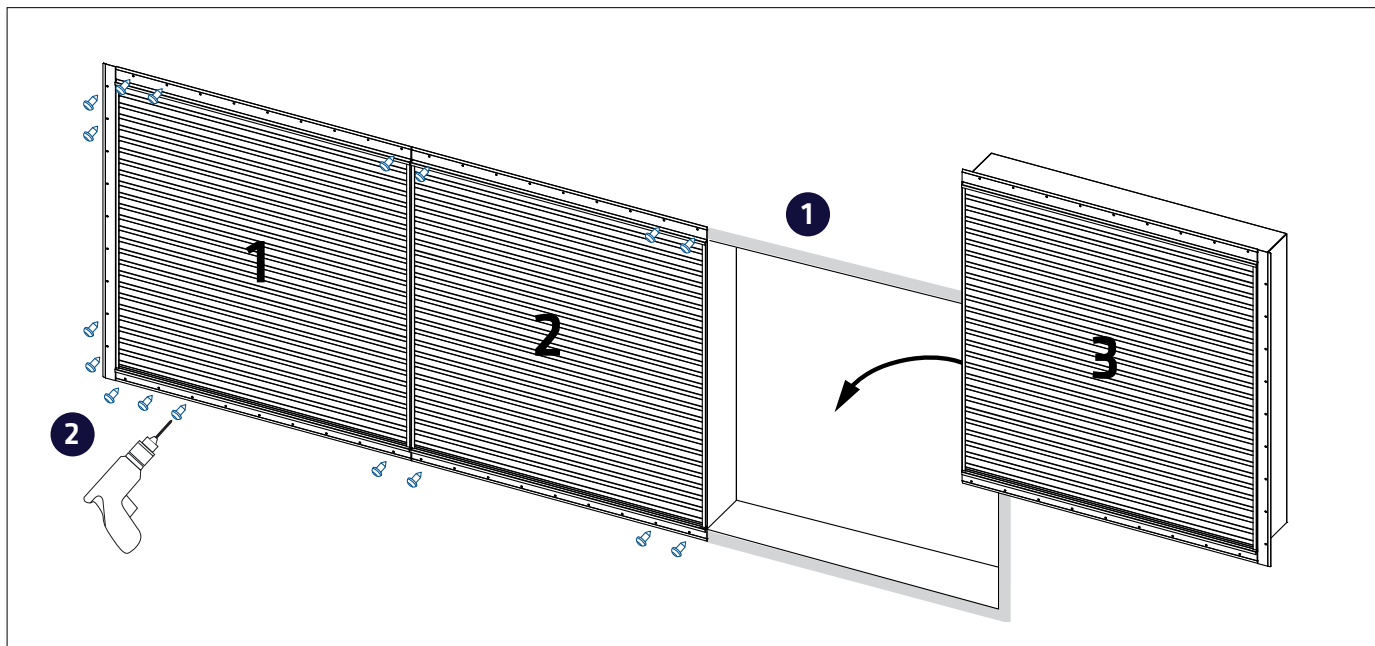
- 1 Tiivistä reuna TUISKU:n kehyksen takaa niin, että asennuksesta tulee tiivis.
- 2 Nosta TUISKU paikoilleen kannakkeista.
- 3 Ruuvaa TUISKU kiinni kantavaan seinään.

### Kiinnitettäessä TUISKU seinään suosittelemme seuraavia kiinnitystapoja tai vastaavia:

- Puu: Kateruuvi 4,8x25-65mm, ruspert, RR, piikkikärki, aluslevyllä
- Betoni: Betoniruuvi Fisher FBS 6x40/5 mm US tai vastaava
- Sandwich: Sandwich paneliruuvi, aluslevyllä, porakärki 4-14 mm SPA 5,5xL (L=paneelin paksuus)
- Teräs: EJOT JT2-6-6,3x25mm sinkitty porakärki

# TUISKU uppoasennus

## 3-osainen rinnakkain



- 1 Tiivistä reuna TUISKU:n kehyksen takaa niin, että asennuksesta tulee tiivis.
- 2 Nosta TUISKU:t paikoilleen kannakkeista ja ruuvaa kiinni kantavaan seinään.

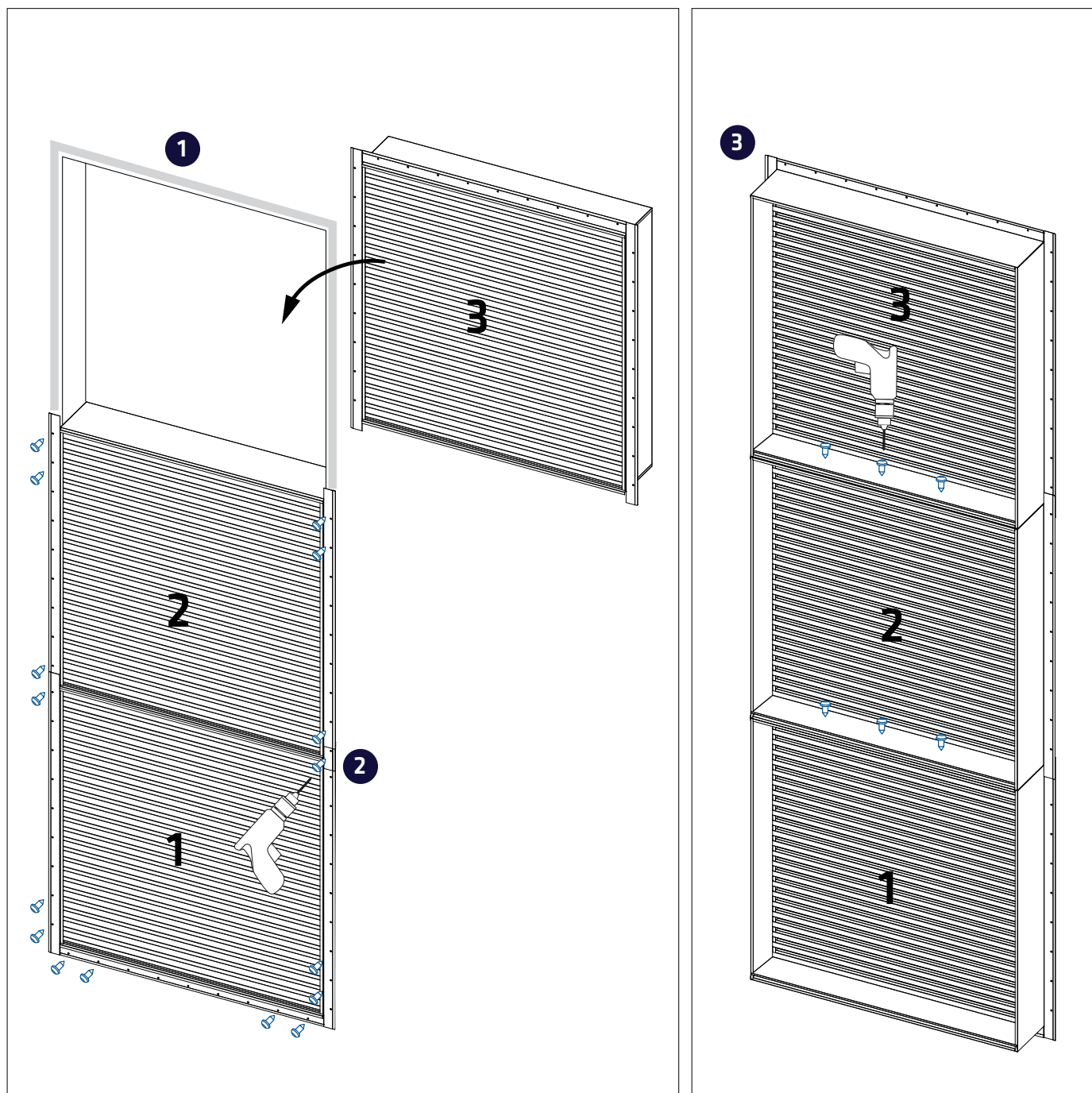
### Kiinnitettäessä TUISKU seinään suosittelemme seuraavia kiinnitystapoja tai vastaavia:

- Puu: Kateruuvi 4,8x25-65mm, ruspert, RR, piikkikärki, aluslevyllä
- Betoni: Betoniruuvi Fisher FBS 6x40/5 mm US tai vastaava
- Sandwich: Sandwich paneliruuvi, aluslevyllä, porakärki 4-14 mm SPA 5,5xL (L=paneelin paksuus)
- Teräs: EJOT JT2-6-6,3x25mm sinkitty porakärki

- 3 Kiinnitä TUISKU:t toisiinsa sinkityllä porakärkiruuvilla EJOT JT2-6-6,3x25mm.

# TUISKU uppoasennus

## 3-osainen päällekkäin



- 1 Tiivistä reuna TUISKU:n kehyksen takaa niin, että asennuksesta tulee tiivis.
- 2 Nosta TUISKU:t paikoilleen kannakkeista ja ruuvaa kiinni kantavaan seinään.

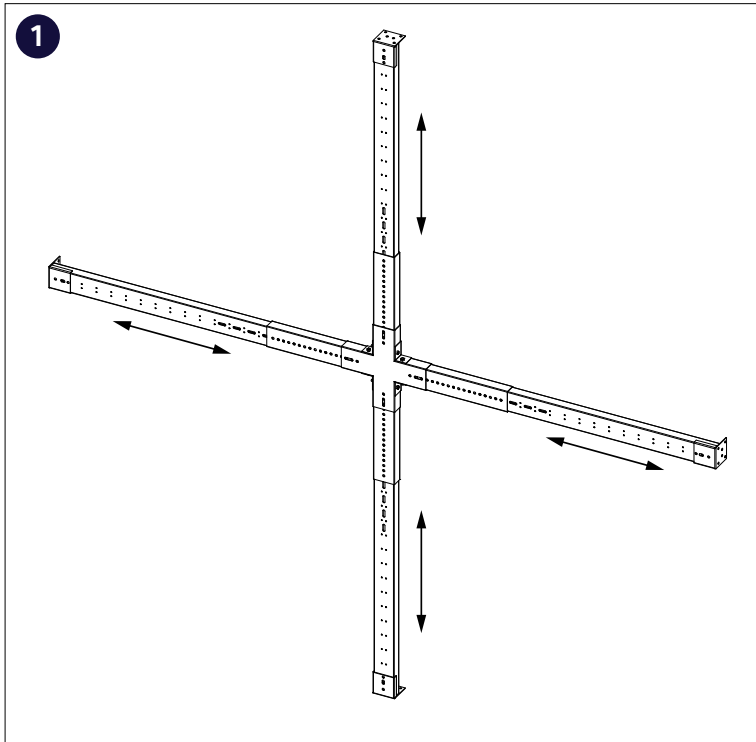
### Kiinnitettäessä TUISKU seinään suosittelemme seuraavia kiinnitystapoja tai vastaavia:

- Puu: Kateruuvi 4,8x25-65mm, ruspert, RR, piikkikärki, aluslevyllä
- Betoni: Betoniruuvi Fisher FBS 6x40/5 mm US tai vastaava
- Sandwich: Sandwich paneliruuvi, aluslevyllä, porakärki 4-14 mm SPA 5,5xL (L=paneelin paksuus)
- Teräs: EJOT JT2-6-6,3x25mm sinkitty porakärki

- 3 Kiinnitä TUISKU:t toisiinsa sinkityllä porakärkiruuvilla EJOT JT2-6-6,3x25mm

# TUISKU uppoasennus

## TUISKU-AK asennuskehys (lisävaruste)

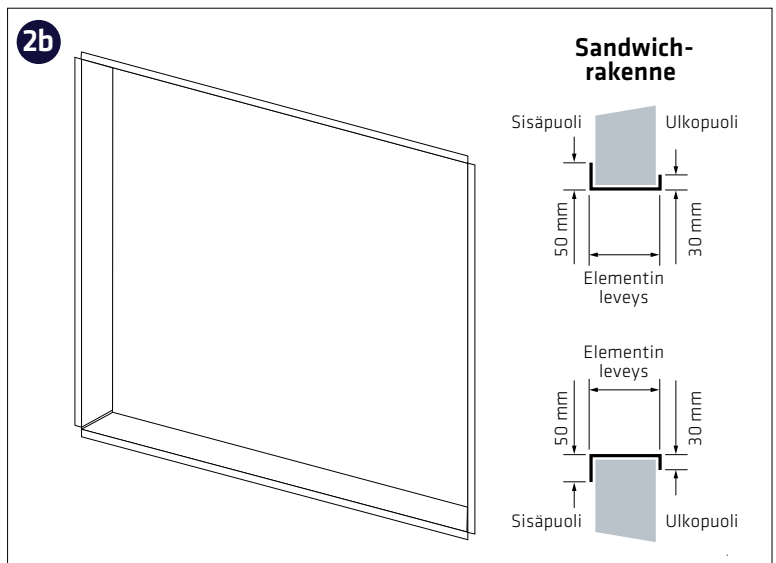
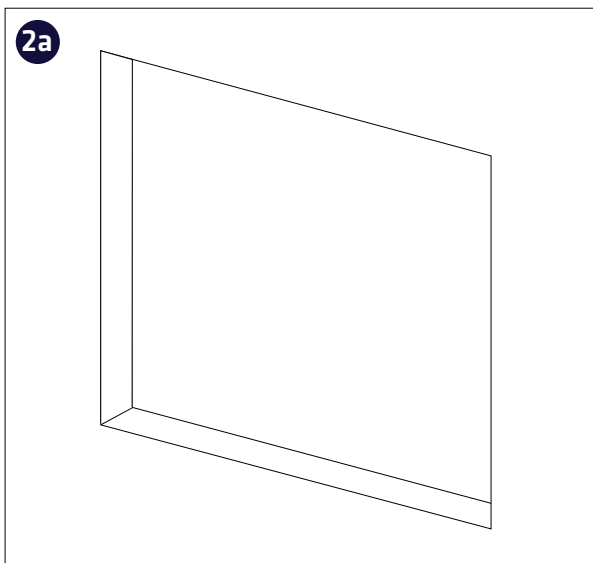


TUISKU-AK asennuskehys on suunniteltu helpottamaan moniosaisten TUISKU:jen asentamista. Asennuskehysten mitat ovat muunneltavissa aukkoon sopivaksi.

Asennettaessa TUISKU-AK asennuskehys Sandwich-rakenteiseen aukkoon, tulee aukon reunat tukea tarkoitukseen sopivilla profiileilla.

**HUOM! TUISKU-AK asennuskehys ei saa olla osa kantavaa rakennetta! Kantava rakenne tulee olla rakennesuunnittelijan suunnittelema ja hyväksymä.**

Asennettaessa TUISKUja ilman asennuskehystä, tulee aukkoon rakentaa TUISKU:lle riittävä tuenta rakennesuunnittelijan ohjeiden mukaan.



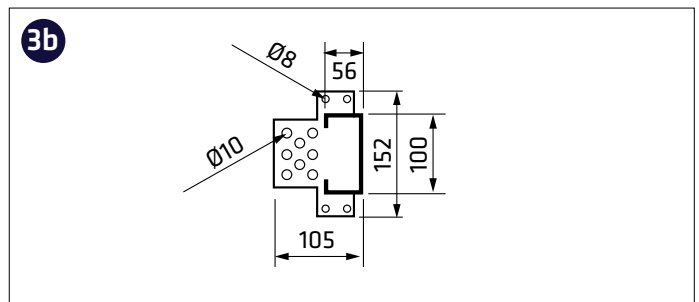
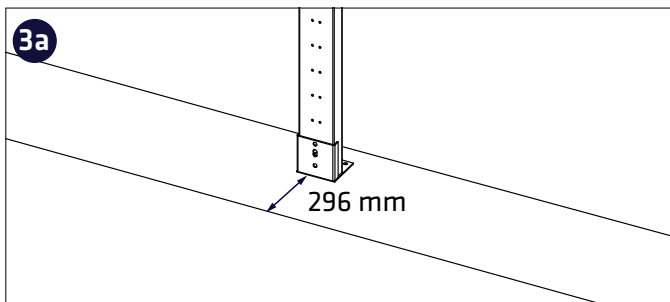
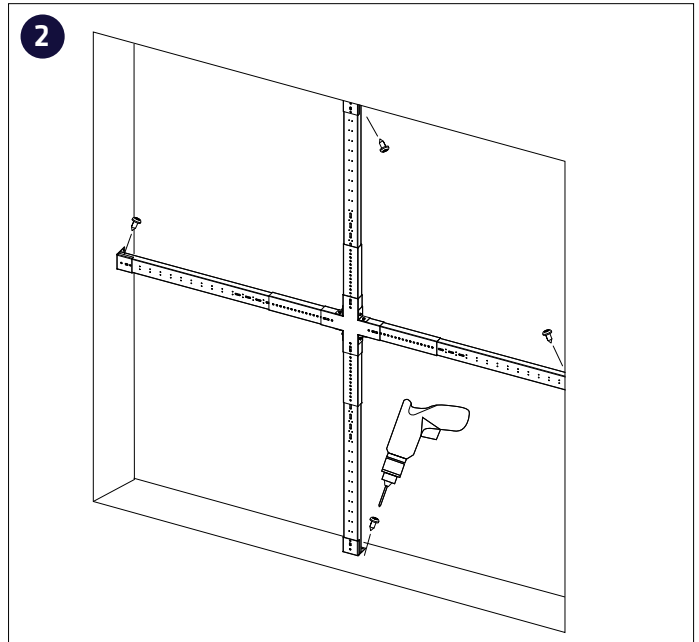
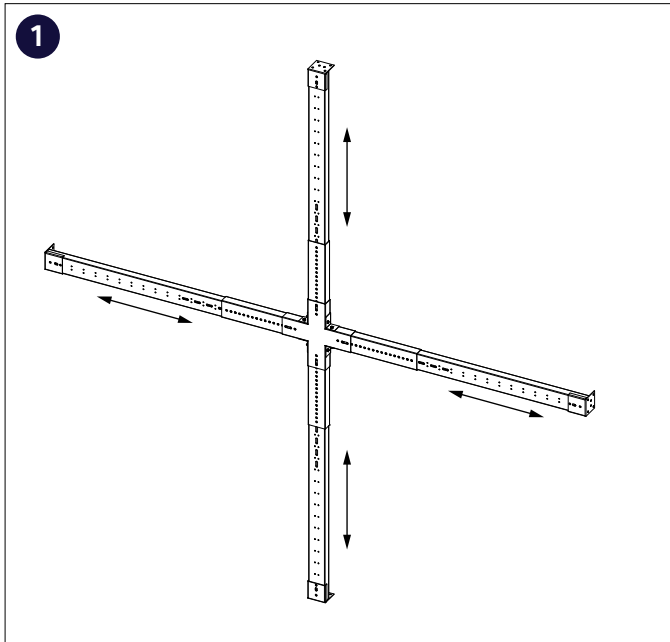
- 1 Avaamalla TUISKU-AK asennuskehysten kiinnityspultteja, voidaan koko säätää aukkoon sopivaksi. Sovituksen jälkeen tulee pultit kiinnittää huolella.
- 2 Sandwich rakenteisessa seinässä tulee aukon reunat vahvistaa esim. metalliprofililla, jonka materiaali on kuumasinkitty rakenneteräs S320GD+Z350 3,0 mm tai vastaava.

### TUISKU-AK asennuskehysten kiinnityksessä aukkoon suosittelemme seuraavia kiinnitystapoja tai vastaavia:

- Puu: TX-20 4,5x40 sinkitty uppokantainen yleisruuvi täyskierteellä
- Betoni: Betoniruuvi Fisher FBS 6x40/5 mm US tai vastaava
- Sandwich: Sandwich paneliruuvi, aluslevyllä, porakärki 4-14 mm SPA 5,5xL (L=paneelin paksuus)
- Teräs: EJOT JT2-6-6,3x25mm sinkitty porakärki

# TUISKU uppoasennus

## Moniosainen TUISKU + TUISKU-AK asennuskehys



- 1 Mitataan aukon leveys ja korkeus ja säädetään tukikehikko oikean kokoiseksi.
- 2 TUISKU-AK asennuskehys kiinnitetään tukevasti kantavaan rakenteeseen. Asennettaessa TUISKUja ilman asennuskehystä, tulee aukkoon rakentaa TUISKU:lle riittävä tuenta rakennesuunnittelijan ohjeiden mukaan.
- 3a TUISKU-AK asennuskehysten etäisyys aukon ulkoreunasta on 296 mm, kun uppoasenteisen TUISKU:n nimellissyvyys on 300 mm.
- 3b TUISKU-AK asennuskehysten aukon reunoihin kiinnitettävän jalan mitat (mm). Jalka voidaan tarvittaessa kääntää.

**HUOM! 3x3 moduulisissa ja tätä isommissa moniosaisissa asennuksissa tulee TUISKU-AK asennuskehysten taakse rakentaa tukielementti esim RHS-palkista. Kiinnitys esim. L-raudoilla. Tukielementtiä suositellaan myös pienemmissä asennuksissa.**

**HUOM! TUISKU-AK asennuskehys ei saa olla osa rakennuksen kantavia rakenteita.**

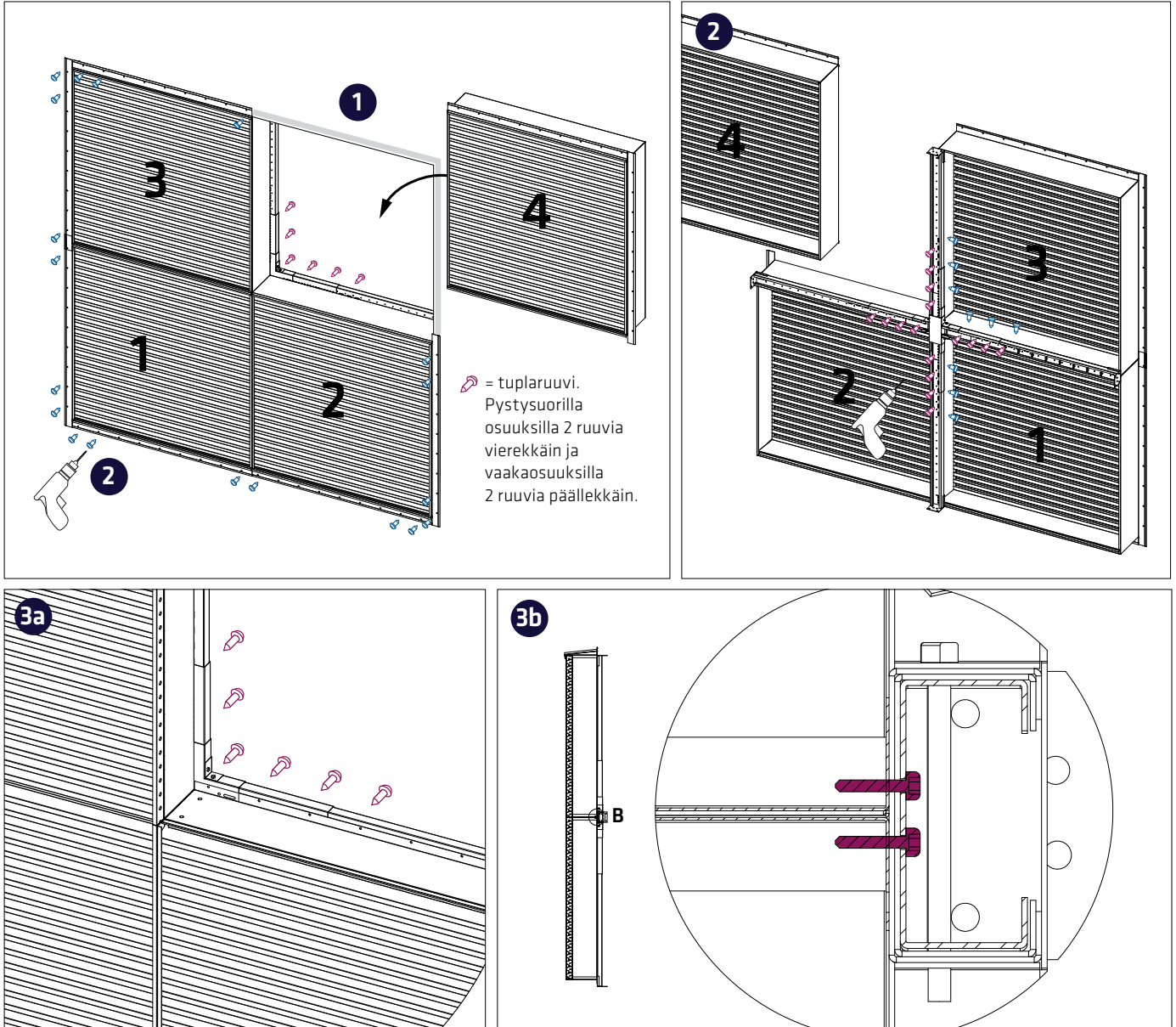
**Tukikehysten kiinnityksessä aukkoon sisään tai aukon reunaan suosittelemme seuraavia ruuvityyppejä tai vastaavia:**

- Puu: TX-20 4,5X40 yleisruuvi uppok Zn täyskierre
- Betoni: Betoniruuvi Fisher FBS 6 x 40/5 mm US tai vastaava
- Sandwich: EJOT JT2-6-6,3 x 25 mm porakärki sinkitty + U-asennusreunukset paneelin päähän
- Teräs: EJOT JT2-6-6,3 x 25 mm porakärki sinkitty

**Rakenne hyväksyttävä aina rakennesuunnittelijalla.**

# TUISKU uppoasennus

## Moniosainen TUISKU + TUISKU-AK asennuskehys Esim. 4-osainen

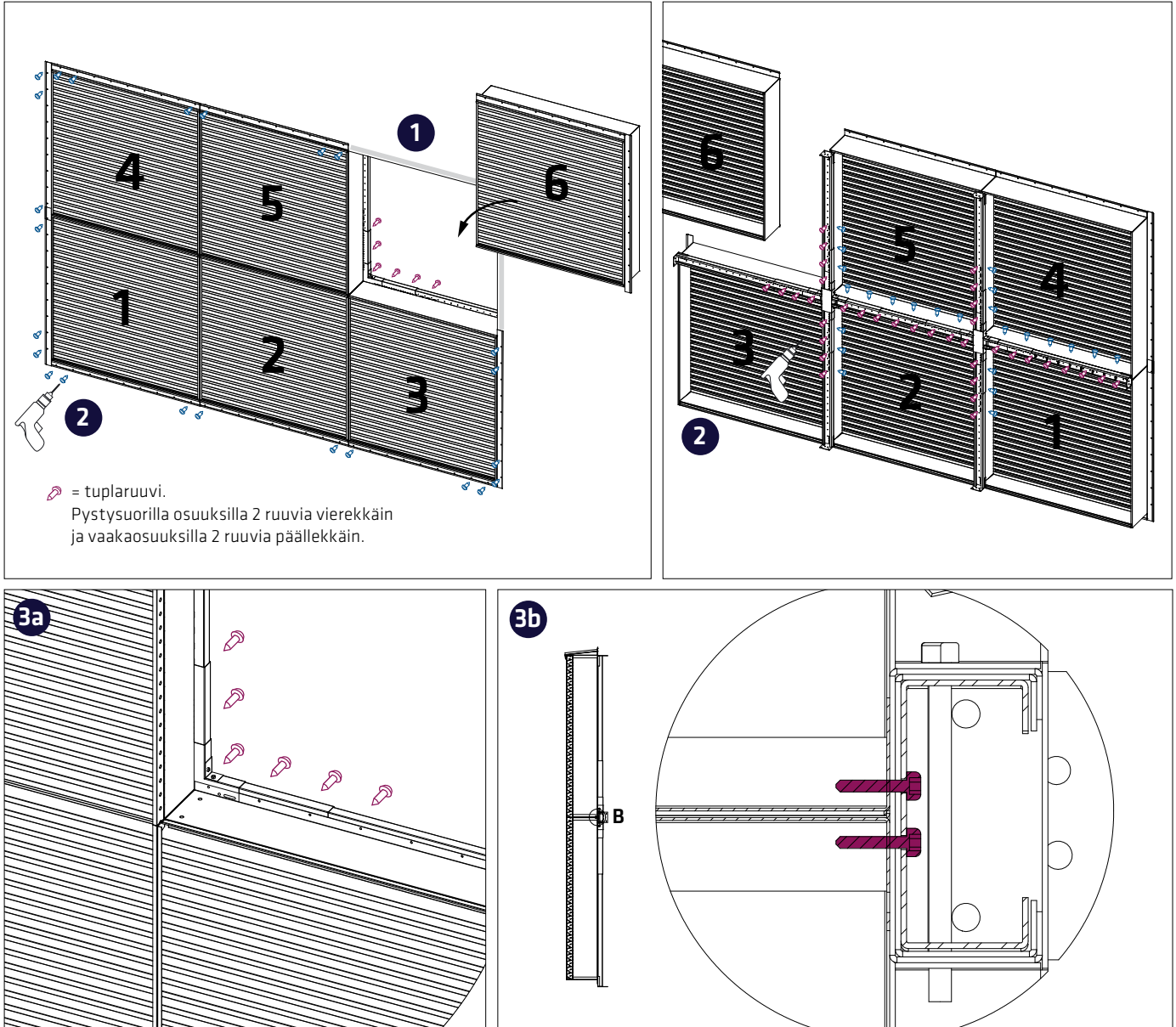


- 1 Tiivistä reuna TUISKU:n kehyksen takaa niin, että asennuksesta tulee tiivis.
- 2 Aloita asentaminen vasemmasta alakulmasta kuvan osoittamalla tavalla.
  - Alempien TUISKUjen yläreuna ja sivu kiinnitetään takaosastaan TUISKU-AK asennuskehykseen noin 300 mm välein.
  - Alareuna ja toinen sivu kiinnitetään kantavaan seinärakenteeseen. Ylemmät TUISKUt nostetaan alempien TUISKUjen päälle, jonka jälkeen ne kiinnitetään vastaavasti asennuskehykseen ja kantavaan seinärakenteeseen.
- 3a TUISKU kiinnitetään TUISKU-AK asennuskehykseen esimerkiksi sinkityllä porakärkiruuvilla EJOT JT2-6-6,3x25mm.
- 3b TUISKUt kiinnitetään myös toisiinsa sivuilta ja päältä esimerkiksi sinkityllä porakärkiruuvilla EJOT JT2-6-6,3x25mm.



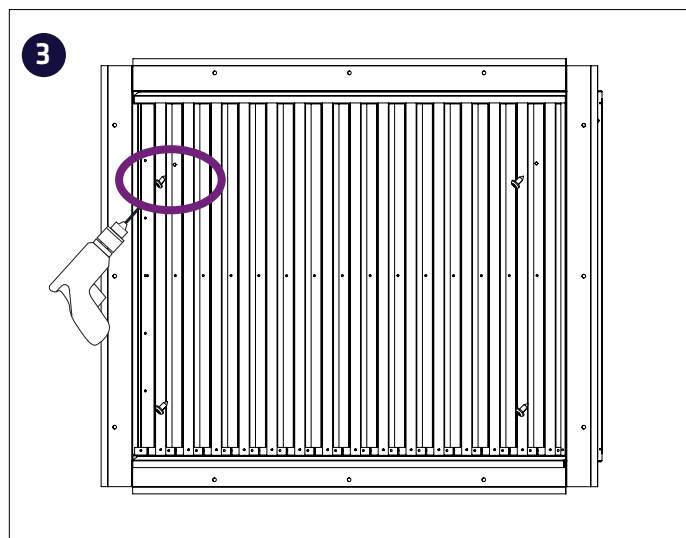
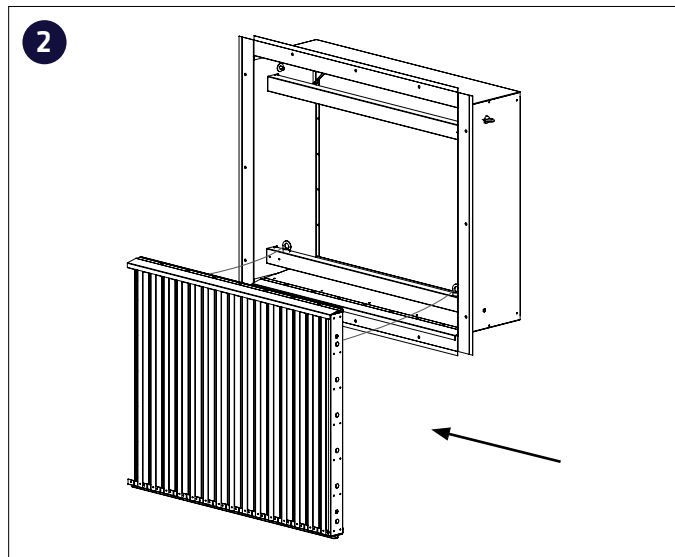
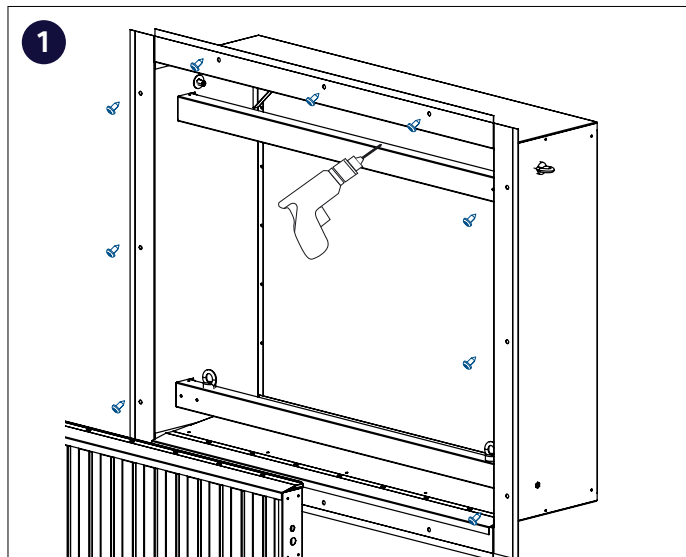
# TUISKU uppoasennus

## Moniosainen TUISKU + TUISKU-AK asennuskehys Esim. 6-osainen



- 1 Tiivistä reuna TUISKU:n kehyksen takaa niin, että asennuksesta tulee tiivis.
- 2 Aloita asentaminen vasemmasta alakulmasta kuvan osoittamalla tavalla.
  - Alakulmissa olevien TUISKUjen yläreuna ja sivu kiinnitetään takaosastaan TUISKU-AK asennuskehykseen noin 300 mm välein. Alareuna ja toinen sivu kiinnitetään kantavaan seinärakenteeseen.
  - Keskimmäisissä TUISKU:ssa kiinnitetään alareuna kantavaan rakenteeseen ja muut sivut TUISKU-AK asennuskehykseen noin 300 mm välein.
  - Ylemmät TUISKUt nostetaan alempien TUISKUjen päälle, jonka jälkeen ne kiinnitetään vastaavasti asennuskehykseen ja kantavaan seinärakenteeseen.
- 3a TUISKU kiinnitetään TUISKU-AK asennuskehykseen esimerkiksi sinkityillä porakärkiruuvilla EJOT JT2-6-6,3x25mm.
- 3b TUISKUt kiinnitetään toisiinsa sivuilta ja päältä esimerkiksi sinkityillä porakärkiruuvilla EJOT JT2-6-6,3x25mm.

# Irrotettavalla säleellä olevan TUISKU-IS:n asennus



- 1 Kiinnitä TUISKU:n kehys seinään.
- 2 Kiinnitä vaijerit.
- 3 Kiinnitä TUISKU asennuskehykseen.

## TUISKU:n kiinnityksessä seinään suosittelemme seuraavia ruuvityyppejä tai vastaavia:

- Puu: Kateruuvi 4,8x25-65 mm, ruspert, RR, piikkikärki, aluslevyllä
- Betoni: Betoniruuvi Fisher FBS 6 x 40/5 mm US tai vastaava
- Sandwich: Sandwich paneeliruuvi, Aluslevyllä, porakärki (4-14 MM) SPA 5,5 x L =panelin paksuus
- Teräs: EJOT JT2-6-6,3 x 25 mm porakärki sinkitty

**Kiitos, että olette valinneet Suomessa valmistetun tuotteen!**

Mikäli Sinulla on kysymyksiä liittyen TUISKU:jen asentamiseen voit olla yhteydessä Climecon asiakaspalveluun

**Puh. 020 198 6600**

**Sähköposti [info@climecon.fi](mailto:info@climecon.fi)**

**Climecon Oy**

Lämmittäjänkatu 4 A  
00880 HELSINKI

**climecon.fi**