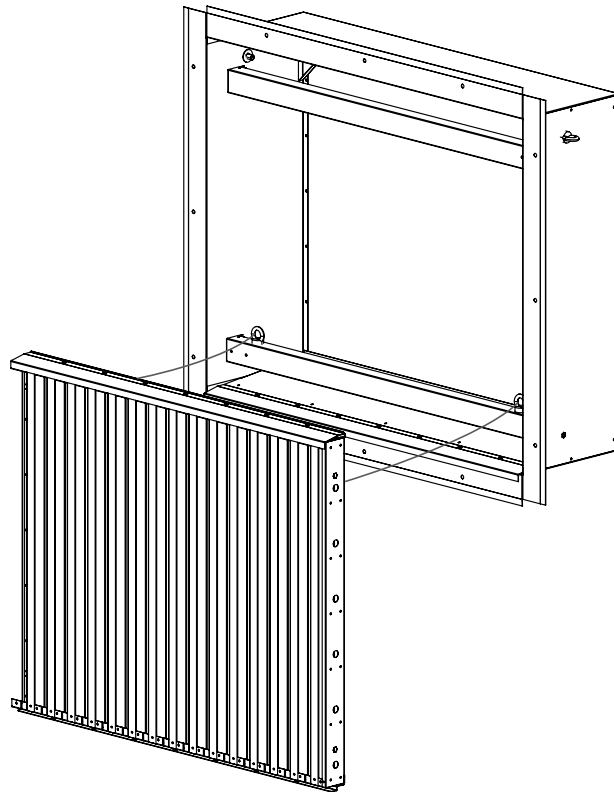




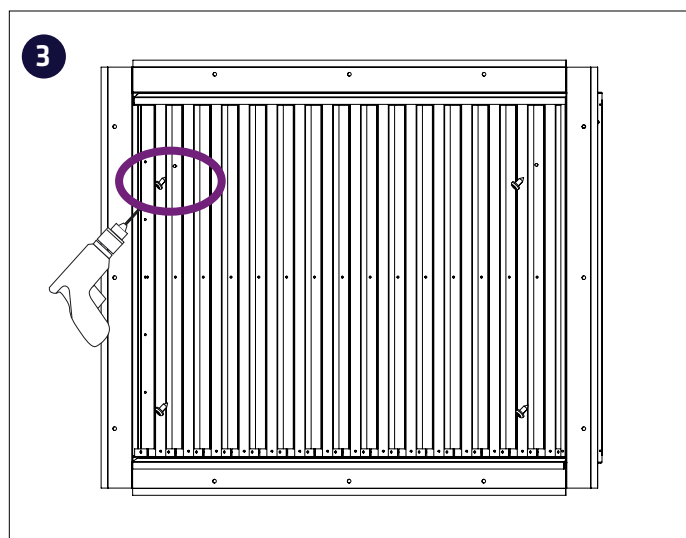
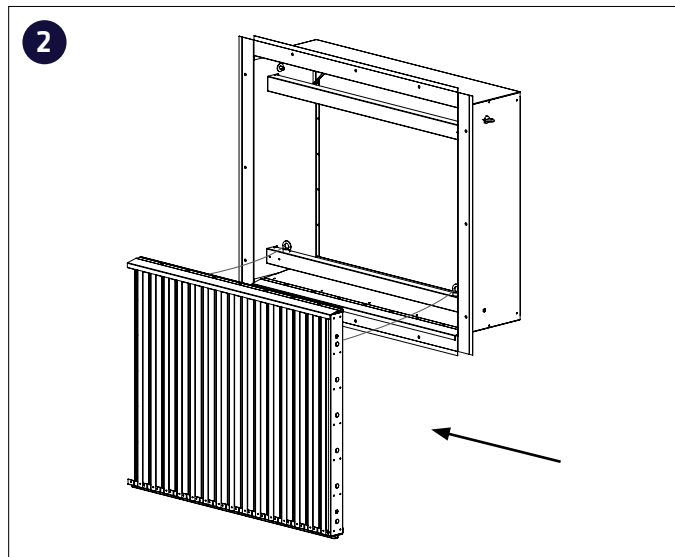
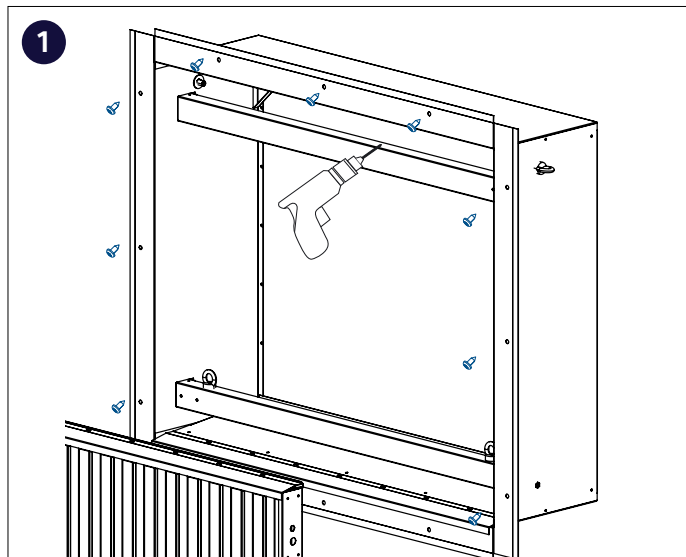
CLIMECON

TUISKU-IS Asennusohje



**Asennusohje uppoasenteiselle irrotettavalla
säleiköllä varustetulle TUISKU-IS lumisuojalle**

Irrotettavalla säleiköllä olevan TUISKU-IS:n asennus



- 1 Kiinnitä TUISKU:n kehys seinään.
- 2 Kiinnitä vaijerit.
- 3 Kiinnitä TUISKU asennuskehykseen

TUISKU-IS lumisuoja voidaan myös asentaa osaksi moniosaista pystysäleistä uppoasenteista TUISKUA (TUISKU-PU). TUISKU-IS asennetaan tällöin vasempaan alakulmaan. Ks. Uppoasenteisten tuiskujen asennusohje

TUISKU:n kiinnityksessä seinään suosittelemme seuraavia ruuvityyppejä tai vastaavia:

- Puu: Kateruuvi 4,8x25-65 mm, ruspert, RR, piikkikärki, aluslevyllä
- Betoni: Betoniruuvi Fisher FBS 6 x 40/5 mm US tai vastaava
- Sandwich: Sandwich paneeliruuvi, aluslevyllä, porakärki (4-14 MM) SPA 5,5xL (L=paneelin paksuus)
- Teräs: EJOT JT2-6-6,3 x 25 mm porakärki sinkitty

Kiitos, että olette valinneet Suomessa valmistetun tuotteen!

Mikäli Sinulla on kysymyksiä liittyen TUISKU:jen asentamiseen voit olla yhteydessä Climecon asiakaspalveluun

Puh. 020 198 6600

Sähköposti info@climecon.fi

Climecon Oy

Lämmittäjänkatu 4 A
00880 HELSINKI

climecon.fi