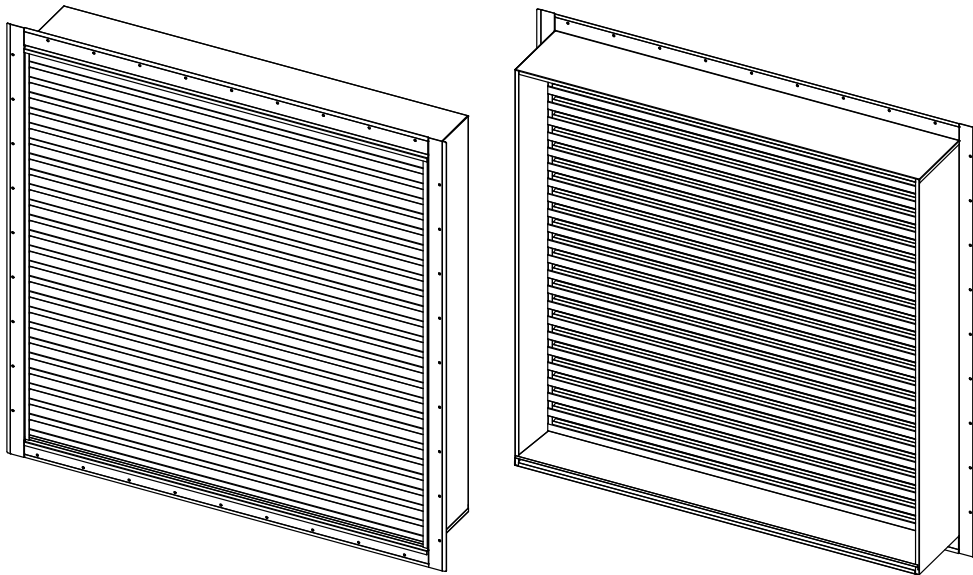




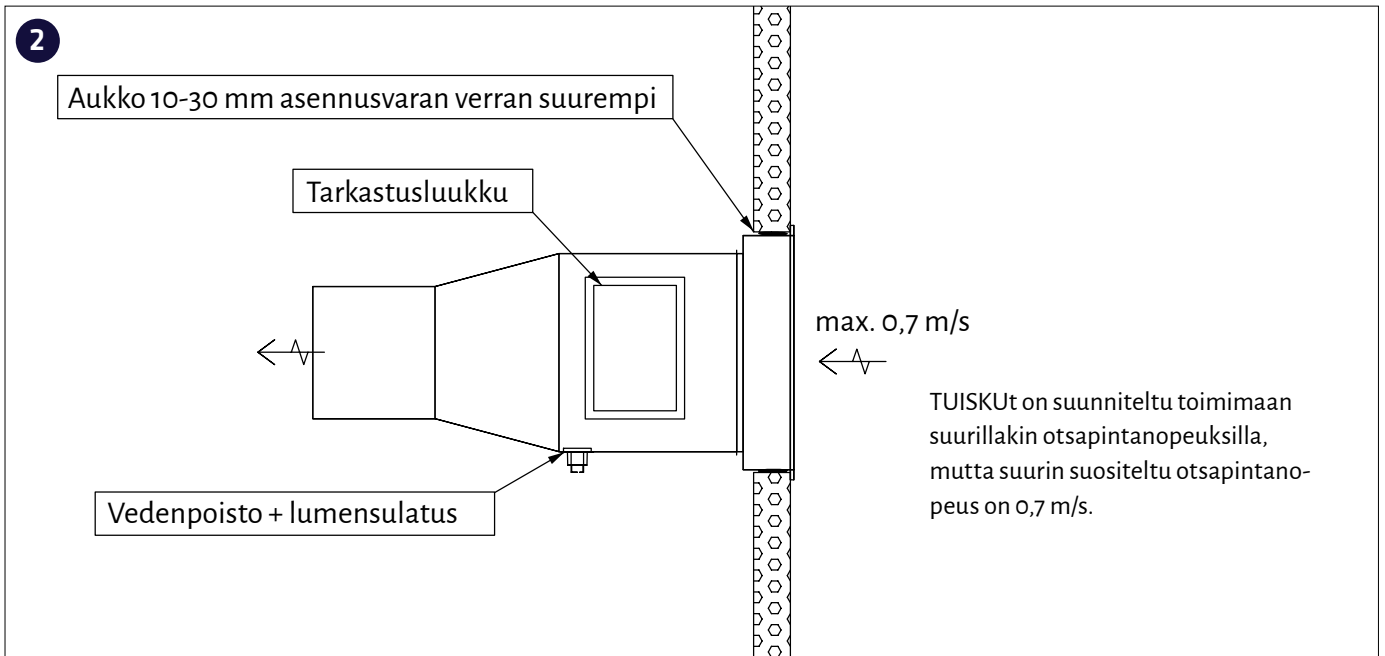
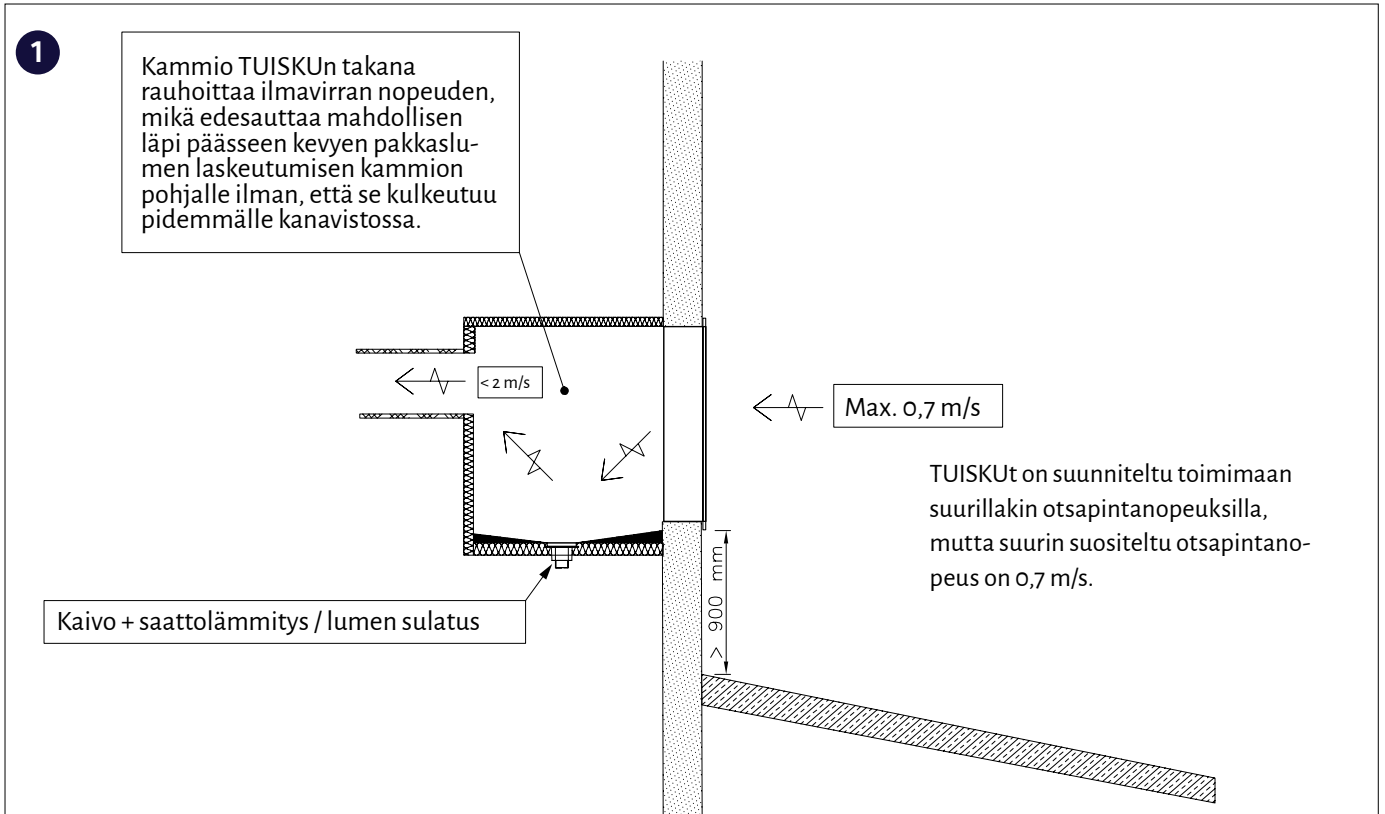
CLIMECON

TUISKU uppoasenteiset lumisuojat Asennusohje



Asennusohjeet koskevat kaikkia uppoasenteisia pysty- ja vaakasäleisiä tuiskuja.

TUISKU uppoasennus



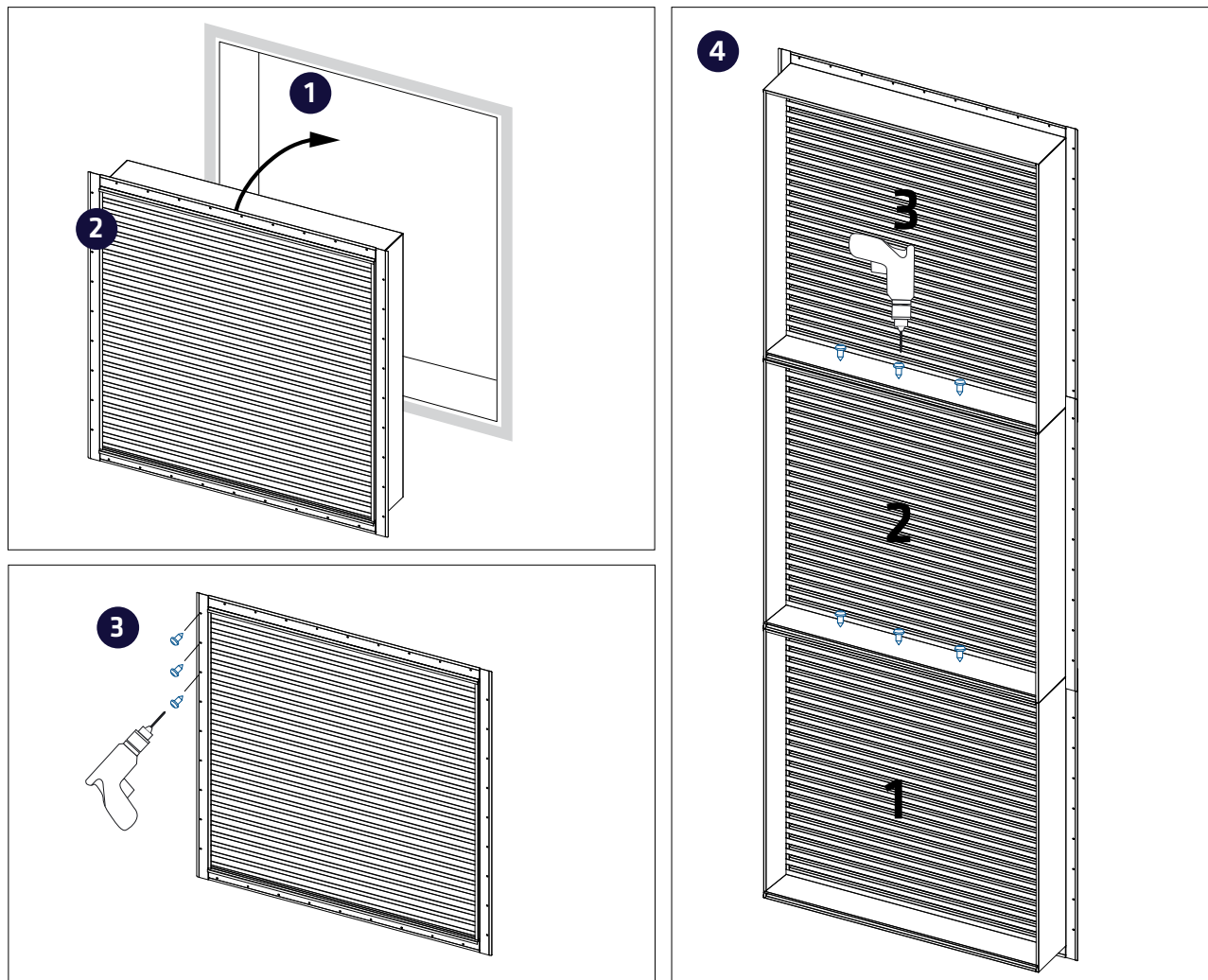
TUISKU lumisuojiin taakse on suositeltavaa rakentaa kuvan 1 tai 2 tyyppinen kammio viemäroinnillä, joka estää esim. kevyen lumen ja poikkeuksellisen voimakkaista tuulista johtuvan veden kulkeutumisen kanavistoon

Kuvan 1 tapaus on tyypillinen moniosaisissa TUISKU:ssa ja kuvan 2 mukainen kanavaliitos voidaan toteuttaa, kun kyseessä on 1-osainen TUISKU. Suosittelemme kuitenkin aina käyttämään raitisilmakammiota kuten kuvassa 1 on esitetty.

Huom! Tarkasta TUISKU:n ristimita ennen asennuksen aloitusta.

TUISKU uppoasennus

1-osainen, TUISKU-VU- ja PU-mallit

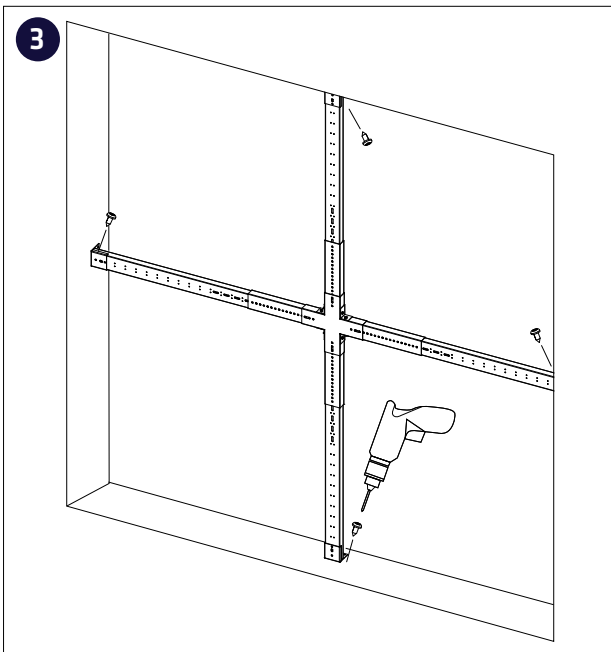
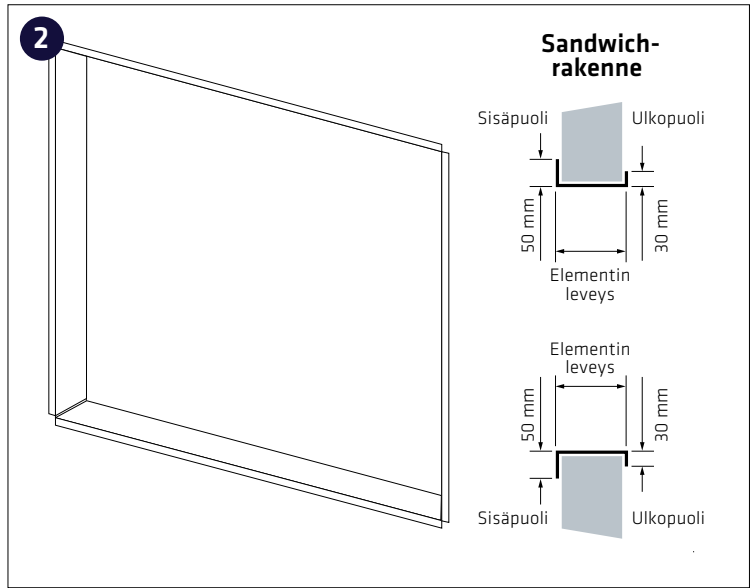
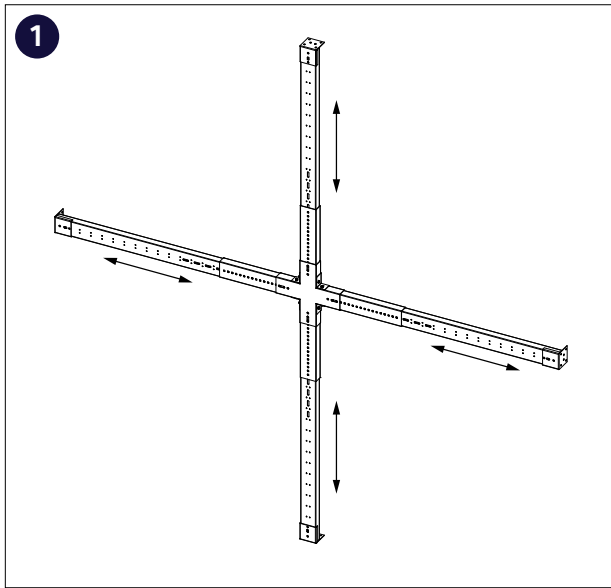


- 1 Tiivistä reuna TUISKU:n kehyksen takaa niin, että asennuksesta tulee tiivis.
- 2 Nosta TUISKU paikoilleen.
- 3 Ruuvaa TUISKU kiinni seinärakenteeseen.
- 4 Aloita päällekkäin tulevien TUISKU-moduulien asennus alhaalta ja kiinnitä moduulit toisiinsa ruuveilla.

TUISKU-moduulien ja asennuskehysten kiinnityksessä suosittelemme käyttämään esimerkiksi seuraavia kiinnitystapoja tai vastaavia:

- Puu: Kateruuvi 4,8x25-65mm, ruspert, RR, piikkikärki, aluslevyllä
- Betoni: Betoniruuvi Fisher FBS 6x40/5 mm US tai vastaava
- Sandwich: Sandwich paneliruuvi, aluslevyllä, porakärki 4-14 mm SPA 5,5xL (L=paneelin paksuus)
- Teräs: EJOT JT2-6-6,3x25mm sinkitty porakärki

TUISKU-AK asennuskehys (lisävaruste)



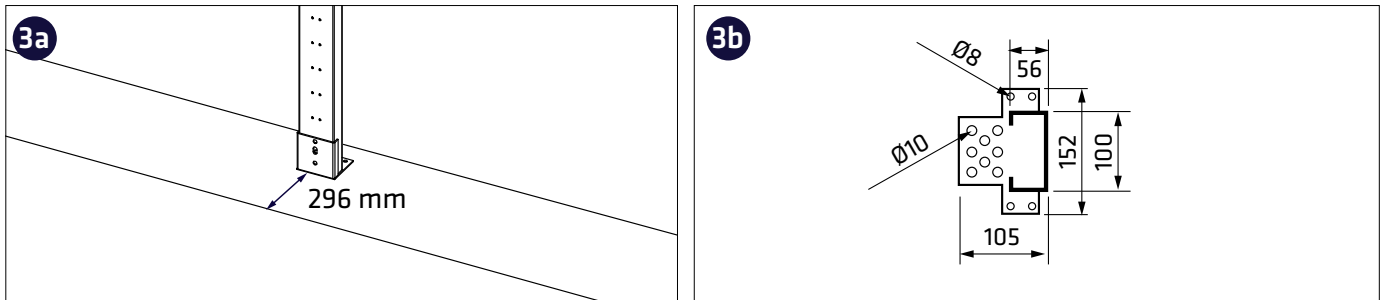
TUISKU-AK asennuskehys on suunniteltu helpottamaan moniosaisten TUISKU:jen asentamista. Asennuskehysten mitat ovat muunneltavissa aukkoon sopivaksi.

HUOM! TUISKU-AK asennuskehys ei saa olla osa kantavaa rakennetta! Kantava rakenne tulee olla rakennesuunnittelijan suunnittelema ja hyväksymä.

Asennettaessa TUISKUja ilman asennuskehystä, tulee aukkoon rakentaa TUISKU:lle riittävä tuenta rakennesuunnittelijan ohjeiden mukaan.

- 1 Mittaa aukon leveys sekä korkeus ja säädä asennuskehys oikean kokoiseksi. Avaamalla TUISKU-AK asennuskehysten kiinnityspultteja, voidaan koko säätää aukkoon sopivaksi. Sovituksen jälkeen tulee pultit kiinnittää huolella.
- 2 Sandwich rakenteisessa seinässä tulee aukon reunat vahvistaa esim. metalliprofililla, jonka materiaali on kuumasinkitty rakenneteräs S320GD+Z350 3,0 mm tai vastaava.
- 3 Kiinnitä TUISKU-AK seinärakenteeseen.

TUISKU-AK asennuskehys

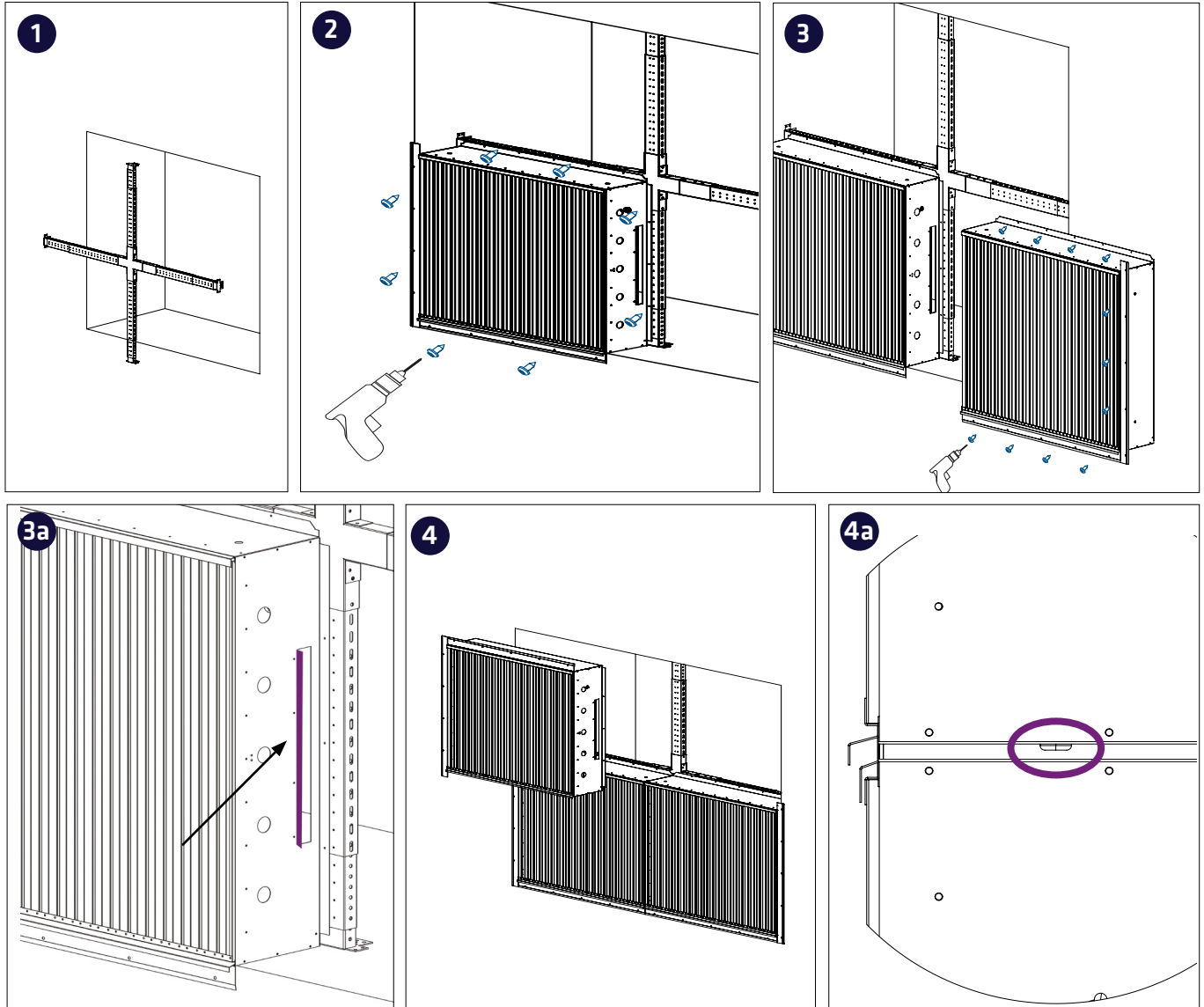


- 3a TUISKU-AK asennuskehysten etäisyys aukon ulkoreunasta on 296 mm, kun upposenteisen TUISKU:n nimellissyvyys on 300 mm.
- 3b TUISKU-AK asennuskehysten aukon reunoihin kiinnitettävän jalan mitat (mm). Jalka voidaan tarvittaessa kääntää.

HUOM! Moniosaisissa asennuksissa on rakennesuunnittelijan kanssa selvitettävä, tarvitseeko itse aukon tukemiseksi rakentaa erillinen tukielementti esim. RHS-palkista.

Moniosainen TUISKU

Esim. 4-osainen TUISKU-PU + TUISKU-AK asennuskehys



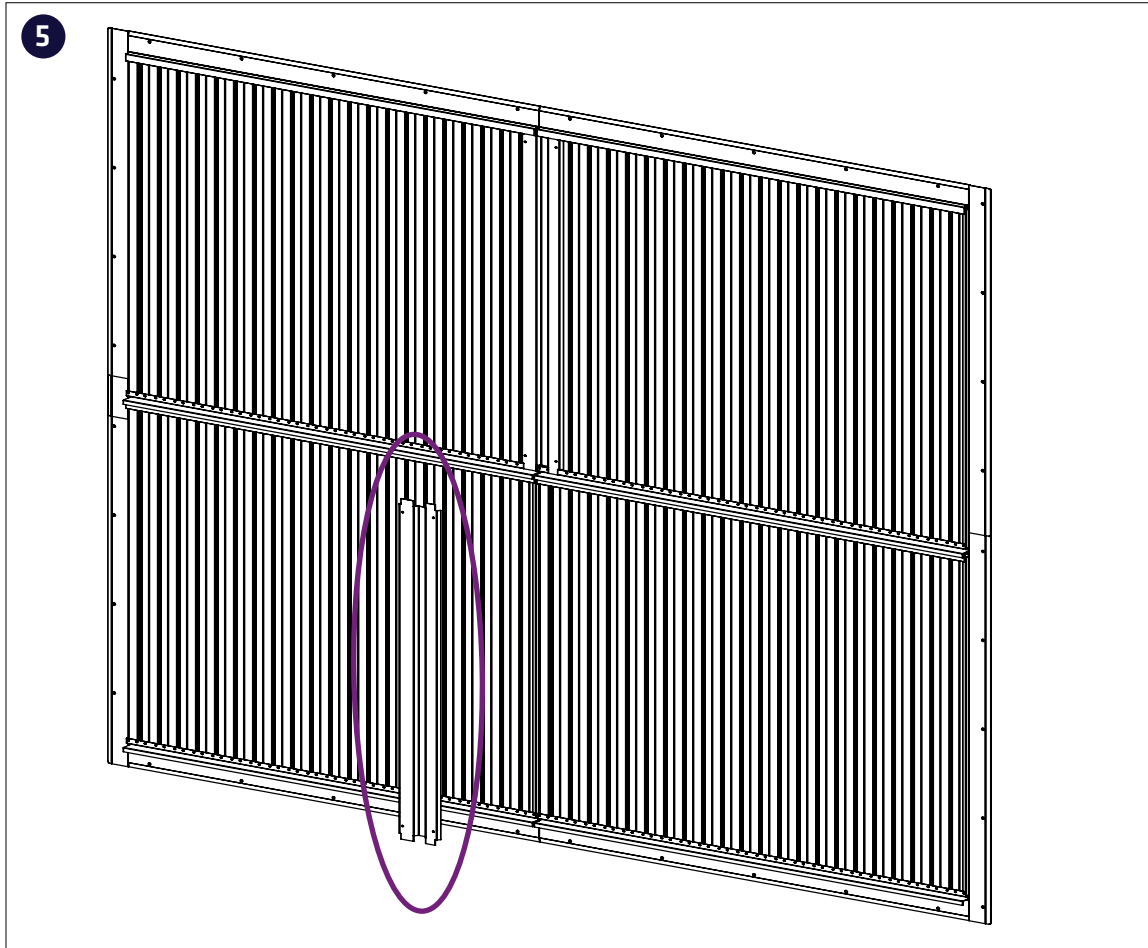
- 1 Asenna asennuskehys sivun 4-5 ohjeiden mukaan.
- 2 Asenna ensin alarivin tuiskumoduulit alkaen vasemmalta. Kiinnitä ensimmäinen moduuli seinärakenteeseen alareunasta sekä vasemmasta reunasta ja asennuskehikseen yläreunasta sekä oikeasta reunasta.
- 3 Asenna toinen moduuli paikoilleen siten, että vasemmassa reunassa oleva rakenne (kuva 3a) menee ensimmäisen moduulin oikeassa reunassa olevan lukituskolon sisään.
- 4 Aloita yläriiviin tulevien moduulien asennus vasemmalta. Asenna yläriiviin tulevat moduulit paikoilleen siten, että niiden pohjassa olevat kohdistustapit uppoavat alapuolella olevan moduulin (kuva 4a) syvennyskoloihin. Kiinnitä yläriivin tuiskumoduulit asennuskehikseen ja seinärakenteeseen vastaavalla tavalla kuin alemmassa rivissä.

Kiinnitä loput TUISKU-moduulit vastaavalla tavalla.

HUOM! Moniosaiset uppoasenteiset TUISKU:t vaativat asennuskehiksen tai vastaavan rakenteen johon moduulit kiinnitetään.

Moniosainen TUISKU

Peitelistöjen asennus



- 5** Viimeistele kokonaisuus kiinnittämällä TUISKU-moduulien pystysaumoihin toimituksen mukana tulevat peitelistat.

Kiitos, että olette valinneet Suomessa valmistetun tuotteen!

Mikäli Sinulla on kysymyksiä liittyen TUISKU:jen asentamiseen voit olla yhteydessä Climecon asiakaspalveluun

Puh. 020 198 6600

Sähköposti info@climecon.fi

Climecon Oy

Lämmittäjänkatu 4 A
00880 HELSINKI

climecon.fi