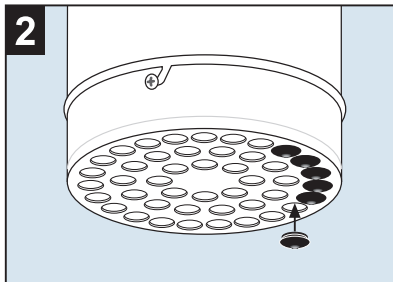
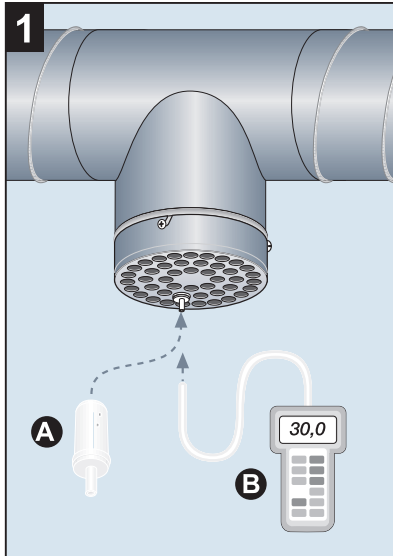


SET	k
100	2,4
125	3,6
160	6,7
200	11,1
250	16,6
315	27,2
400	45,2

Säätö - suuttimen tulppaus: k=-0,2
 Injustering - pluggning av 1 dysa: k=-0,2
 Adjustment - plugging 1 nozzle: k=-0,2

SAT



SET

