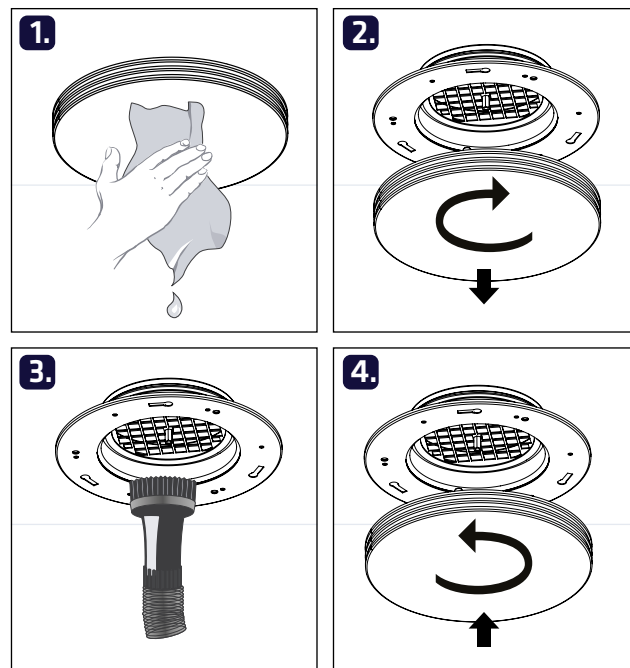
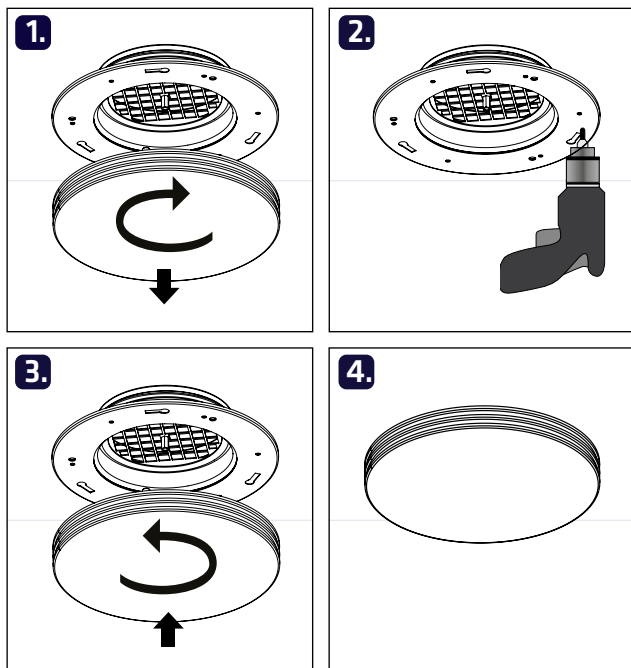


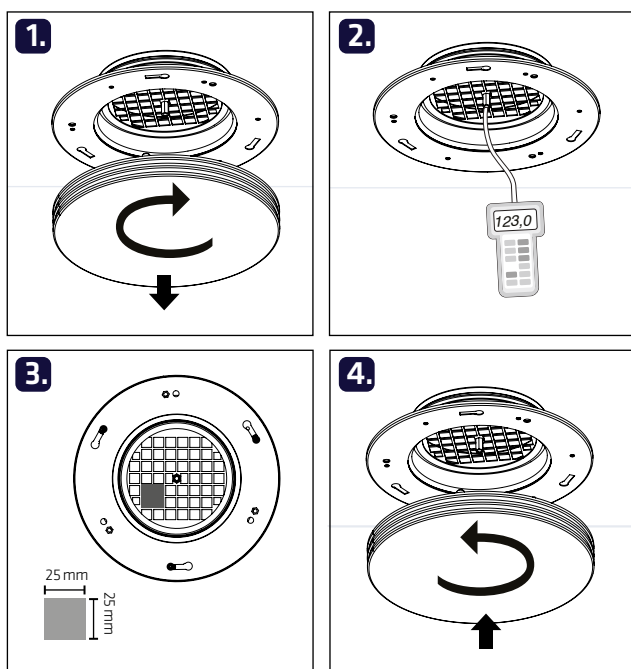
# RINO, RINO-S, RINOi

Asennusohje / Montering / Installation /  
Инструкция по установке

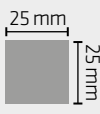
Huolto-ohje / Skötsel / Maintenance /  
Руководство по техническому

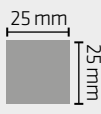


Säätöohje / Injustering / Adjustment / Инструкция по настройке



# RINO, RINO-S, RINOi

$q_v = k \times \sqrt{\Delta P_m}$		k			
		RINO			
		100	125	160	100s
 / kpl	0	2,9	4,8	7,9	1,8
	1	2,4	4,4	7,5	1,4
	2	2,0	4,0	7,1	1,1
	3	1,6	3,7	6,7	
	4	1,2	3,2	6,4	
	5		2,8	6,0	
	6		2,3	5,6	
	7			5,2	
	8			4,8	
	9			4,4	
	10			4,0	
	11			3,5	
12			3,1		

$q_v = k \times \sqrt{\Delta P_m}$		k	
		RINOi	
		100i	125i
 / kpl	0	2,9	4,6
	1	2,4	4,2
	2	2,0	3,8
	3	1,6	3,4
	4	1,2	3,0
	5		2,7
	6		2,3

## Hajotuskuvion suuntaus / Spridningsmönster / Adjustment of the throw pattern / подача воздуха

