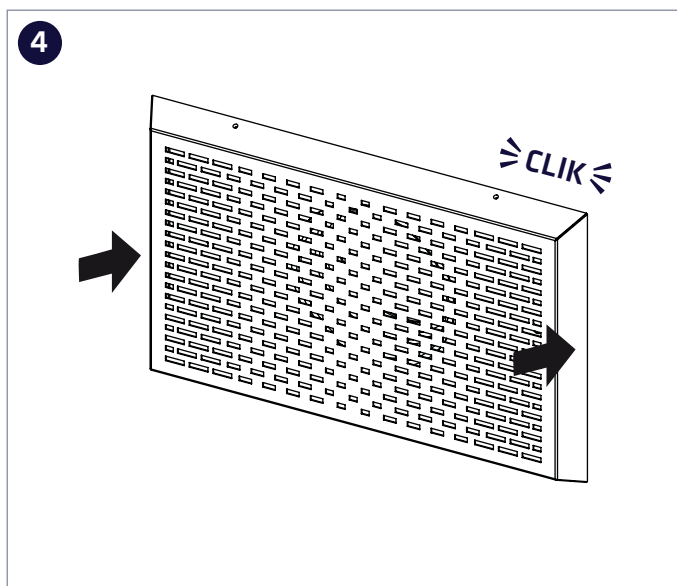
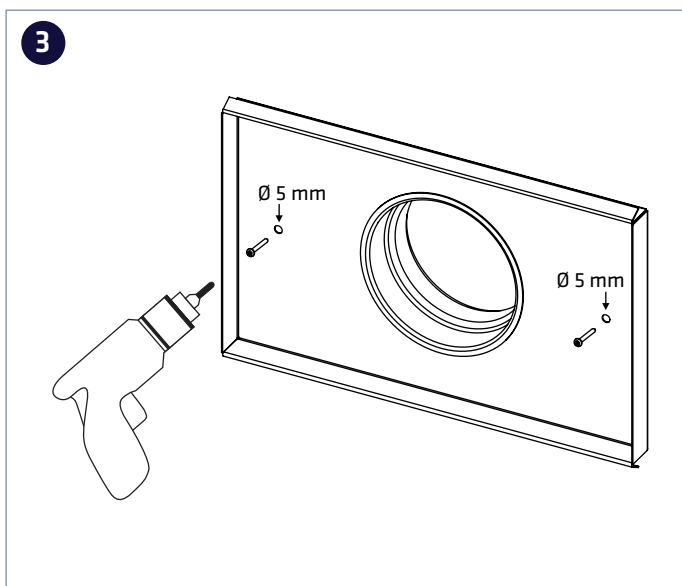
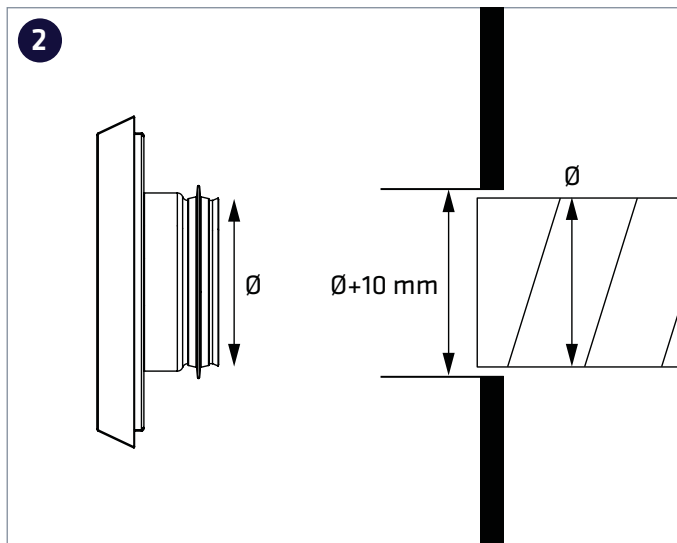
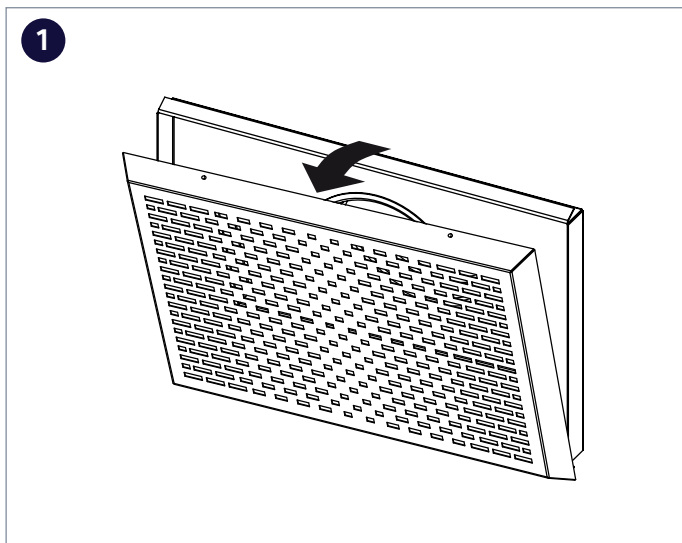


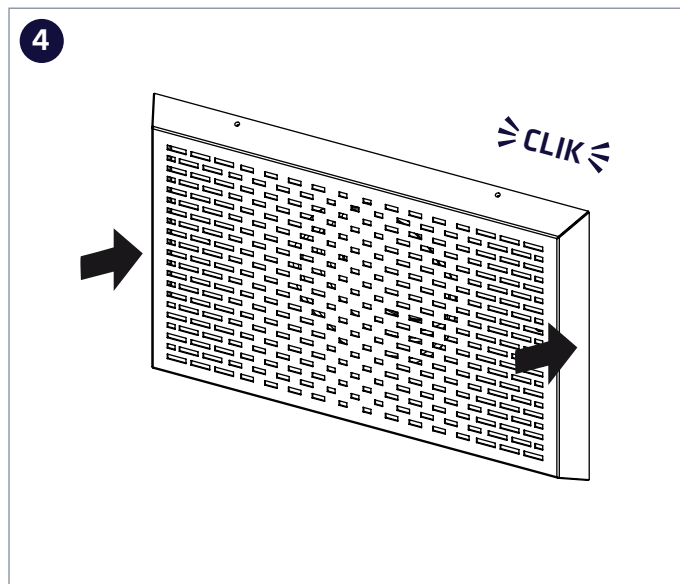
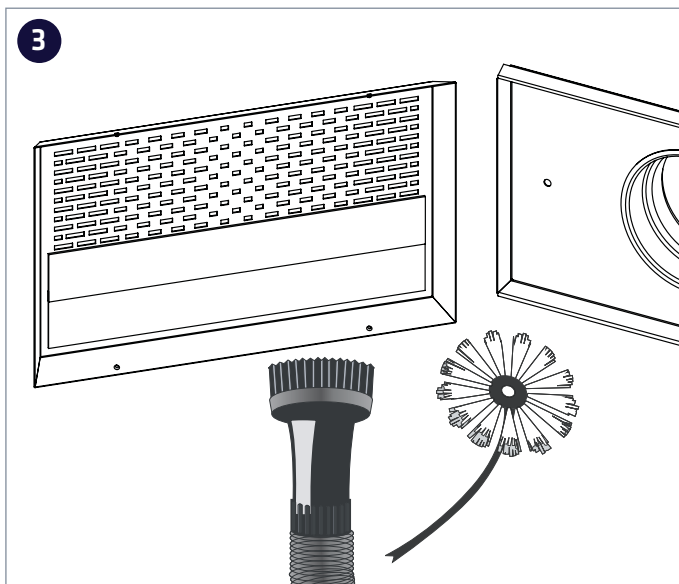
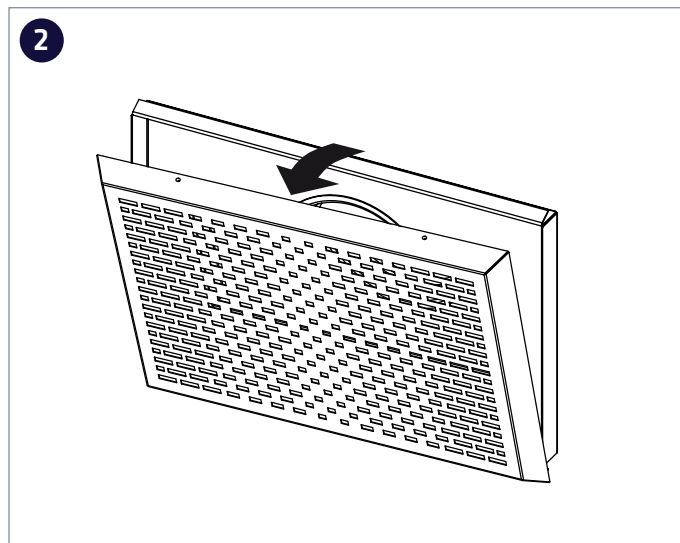
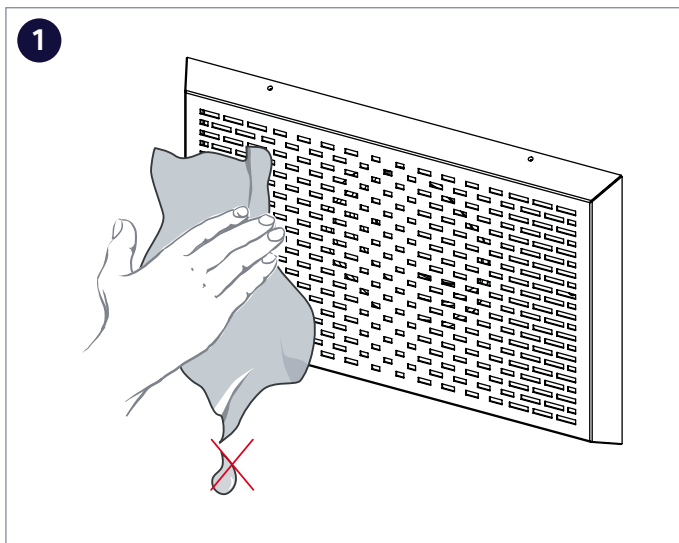
AIRA

Asennusohje / Montering / Installation



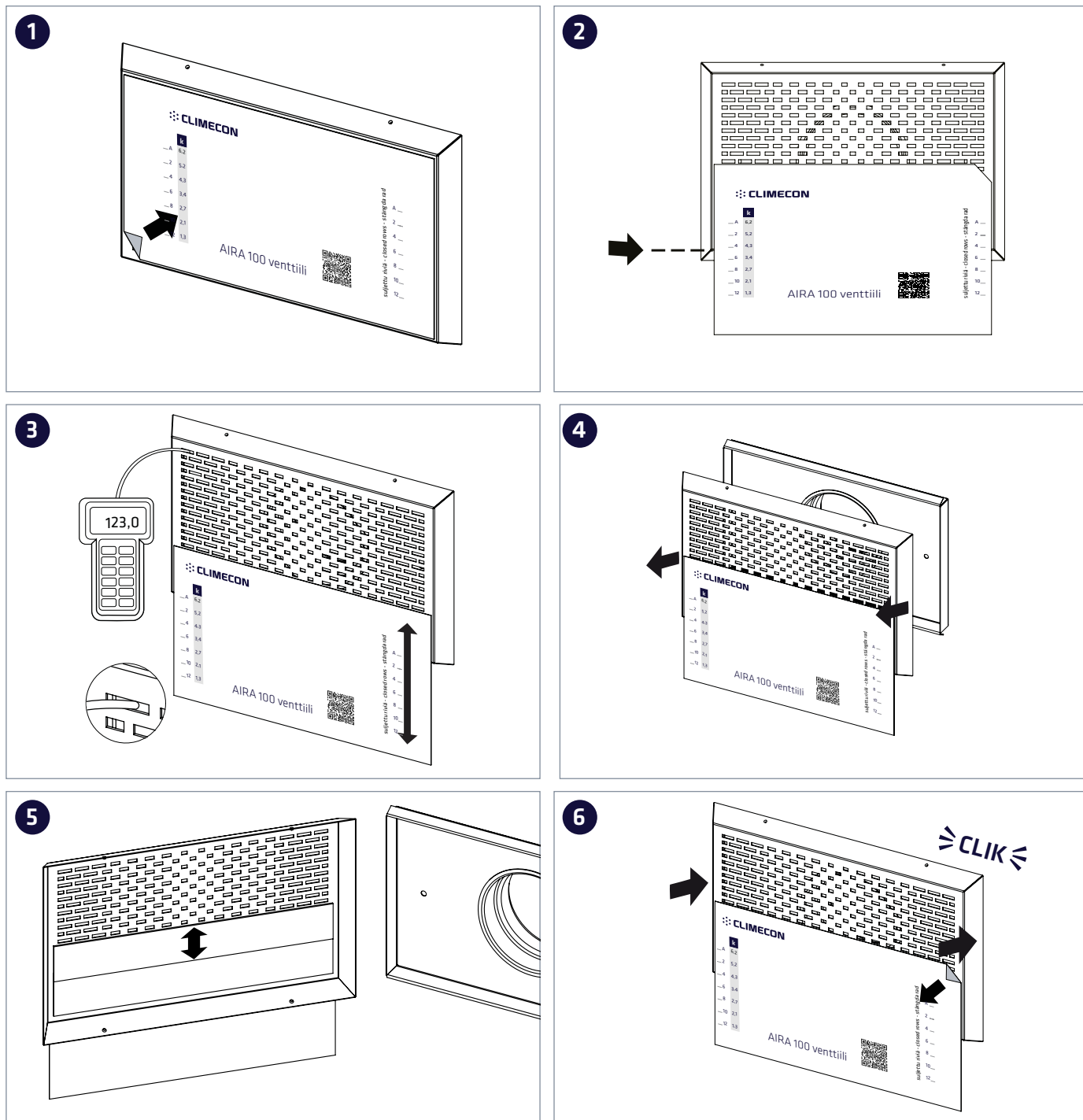
AIRA

Huolto-ohje / Skötsel / Maintenance



AIRA

Säätöohje / Injustering / Adjustment



		k	
		100	125
Säätöasento (reikäriiviä suljettu) Injusteringsläge (rader av hål stängt) Adjustment settings (rows of holes closed)	0	6,2	6,4
	2	5,2	5,5
	4	4,3	4,6
	6	3,4	3,7
	8	2,7	2,9
	10	2,1	2,2
	12	1,3	1,3

Sivusuuntaustilanteessa: täysin auki asennossa k-arvo 4,0

Sivusuuntaustilanteessa lisäkuriusta tehtäessä kahden vaakatasoisen reikäriivin kuriustaminen pienentää k-arvoa 0,5

Sidoorientering: i helt öppet läge är k-värdet 4,0

När du gör ytterligare justeringar i sidorientering, minskar k-värdet med 0,5 om du täcker två horisontella rader av hål

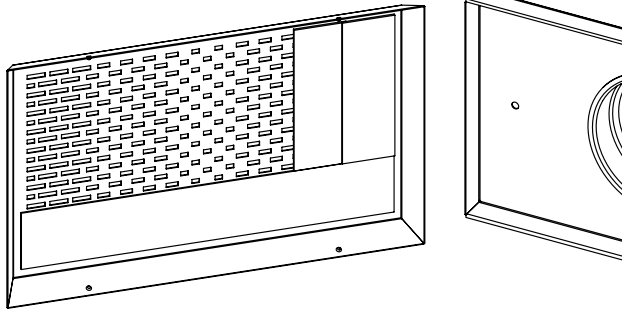
Side orientation: in the fully open position k-value is 4.0

In side orientation situation, when making additional strangulation, two throttling the horizontal row of holes reduces the k-value by 0.5

AIRA

Suuntaus / Direktion / Direction

Sivusuuntaus
Sidoorientering
Side orientation



Viilennystilanne
Kylning
Cooling

