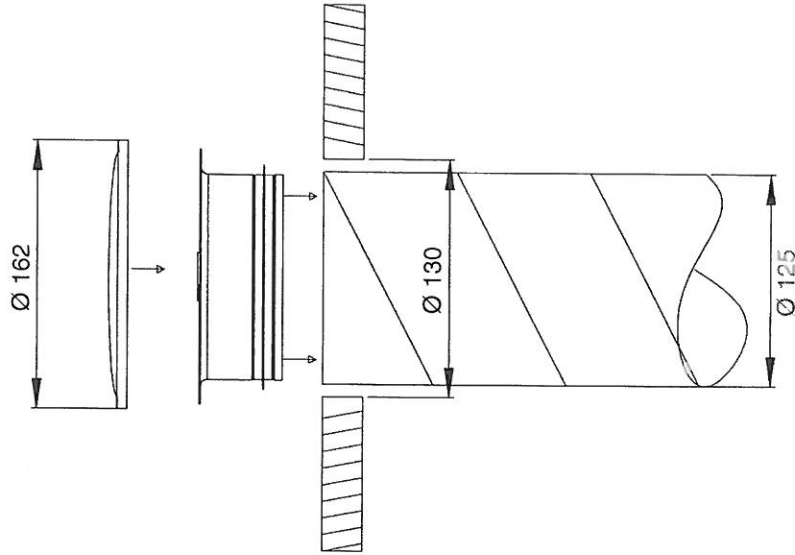
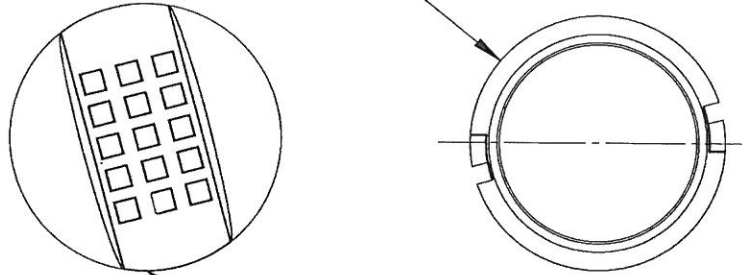


ASENNUS- JA SÄÄTÖOHJE

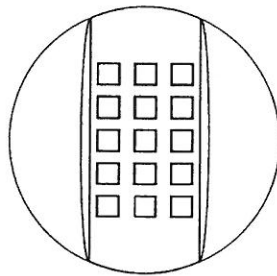
ASENNUS



1. Paina etulevy kehystä vasten



2. Käännä paikoilleen



SÄÄTÖ

Ilmavirta l/s = $k \times \sqrt{\Delta p_m}$

Suuttimia auki	k
5	0,90
7	1,25
10	1,75
12	2,10
15	2,65