



ASENNUSOHJE

SÄÄTÖOHJE

HUOLTO-OHJE

MONTERINGSANVISNING

INJUSTERINGSANVISNING

SKÖTSELANVISNING

INSTALLATION

ADJUSTMENT

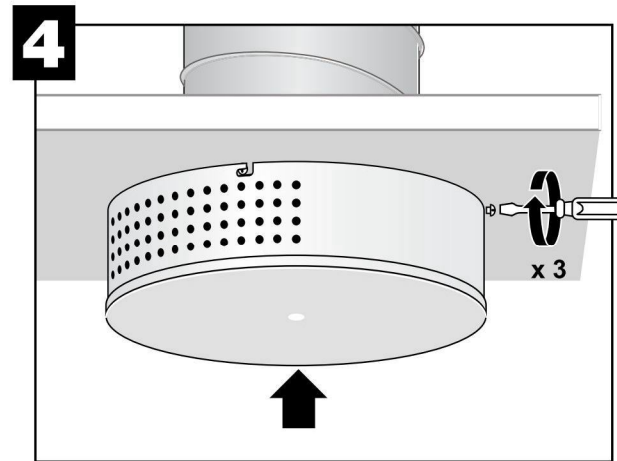
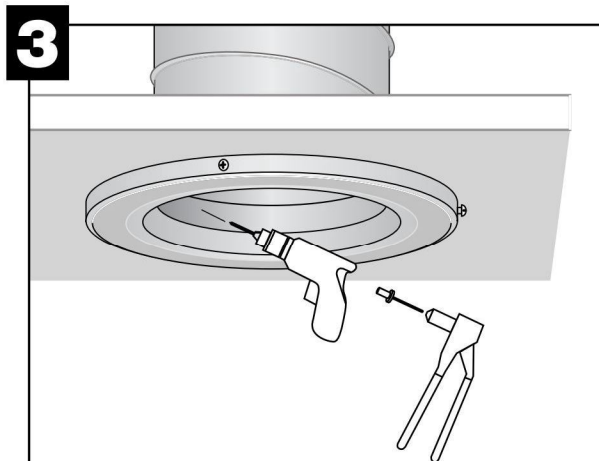
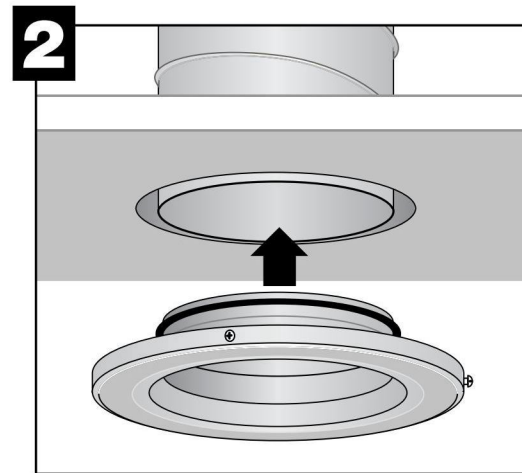
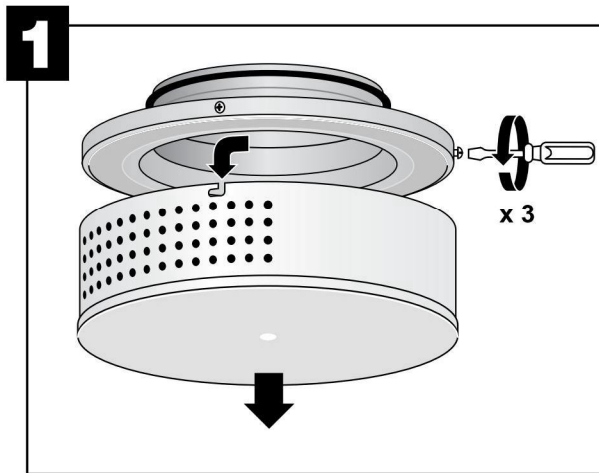
MAINTENANCE

ИНСТРУКЦИЯ ПО УСТАНОВКЕ

ИНСТРУКЦИЯ ПО НАСТРОЙКЕ

РУКОВОДСТВО ПО ТЕХНИЧЕСКОМУ ОБСЛУЖИВАНИЮ

ИНСТРУКЦИЯ ПО УСТАНОВКЕ



ИНСТРУКЦИЯ ПО НАСТРОЙКЕ

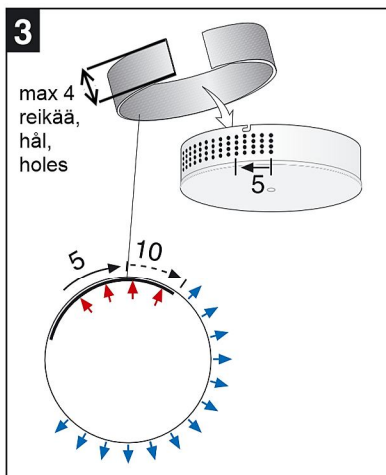
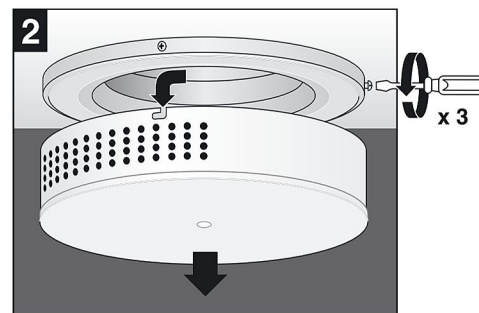
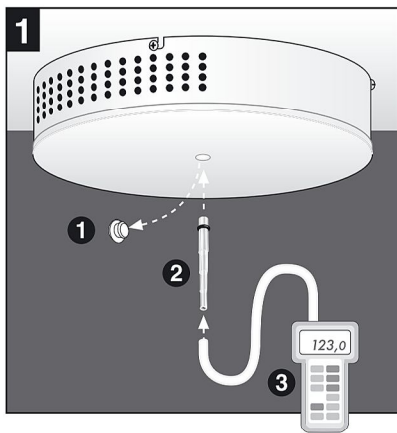
$$q_v = k \times \sqrt{\Delta p_m}$$

$$q_v = l/s$$

$$\Delta p_m = Pa$$

OKA		k			
		100	125	160	200
		49*3	49*4	66*4	82*5
A		2,7	3,6	5,0	7,6
Suljettu riviä Stängda rad Closed rows	5	2,4	3,3	4,6	7,3
	10	2,2	2,9	4,2	6,9
	15	1,9	2,5	3,9	6,6
	20	1,6	2,1	3,5	6,3
	30			2,7	5,5
	40				4,8

OKA-S		k	
		100	125
		44*2	56*2
A		1,8	2,1
Suljettu riviä Stängda rad Closed rows	5	1,6	1,9
	10	1,4	1,7
	15	1,2	1,5
	20	1,0	1,3



РУКОВОДСТВО ПО ТЕХНИЧЕСКОМУ ОБСЛУЖИВАНИЮ

