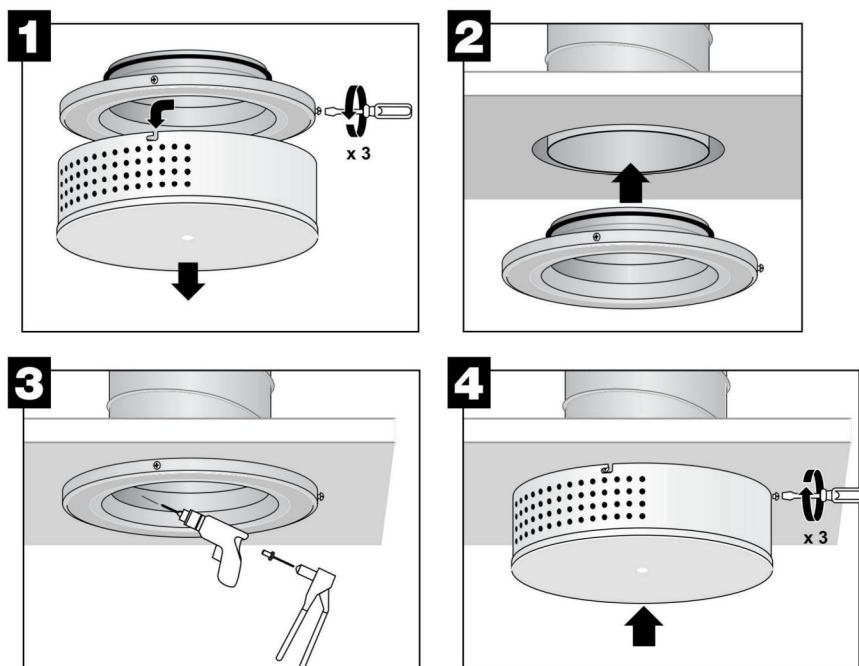
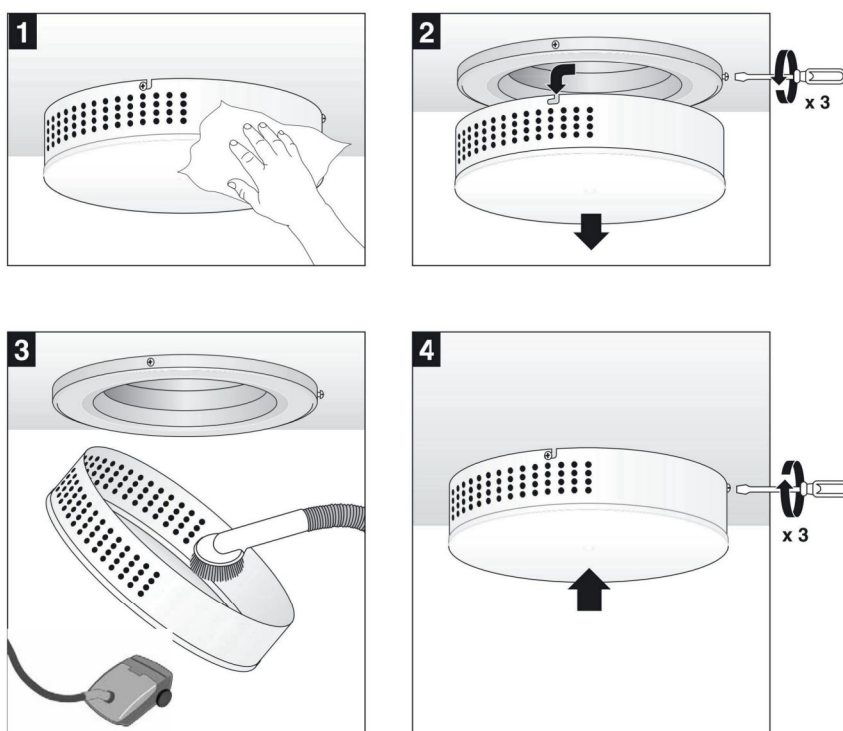


ИНСТРУКЦИЯ ПО УСТАНОВКЕ



РУКОВОДСТВО ПО ТЕХНИЧЕСКОМУ ОБСЛУЖИВАНИЮ



ИНСТРУКЦИЯ ПО НАСТРОЙКЕ

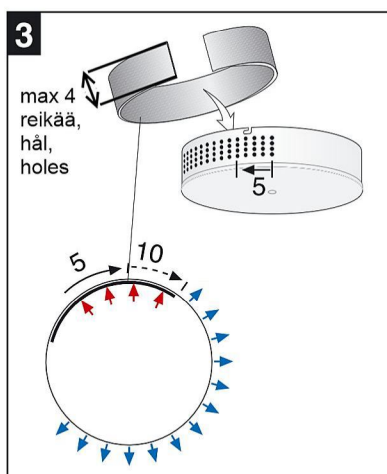
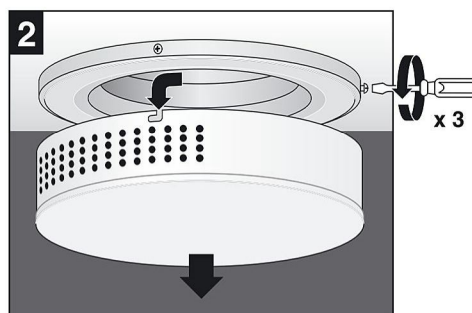
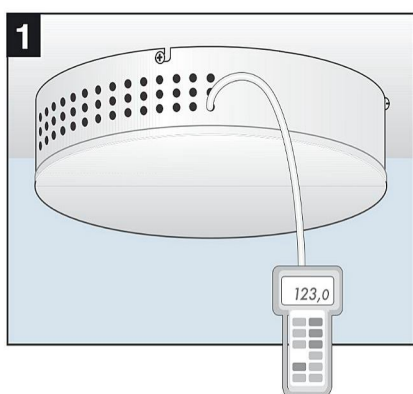
$$q_v = k \times \sqrt{\Delta p_m}$$

$$q_v = l/s$$

$$\Delta p_m = Pa$$

		k			
OKA		100	125	160	200
OKA-P		100	125	-	-
		49*3	49*4	66*4	82*5
Suljettu riviä Stängda rad Closed rows	0	2,7	3,6	5,0	7,6
	5	2,4	3,3	4,6	7,3
	10	2,2	2,9	4,2	6,9
	15	1,9	2,5	3,9	6,6
	20	1,6	2,1	3,5	6,3
	30			2,7	5,5
40				4,8	

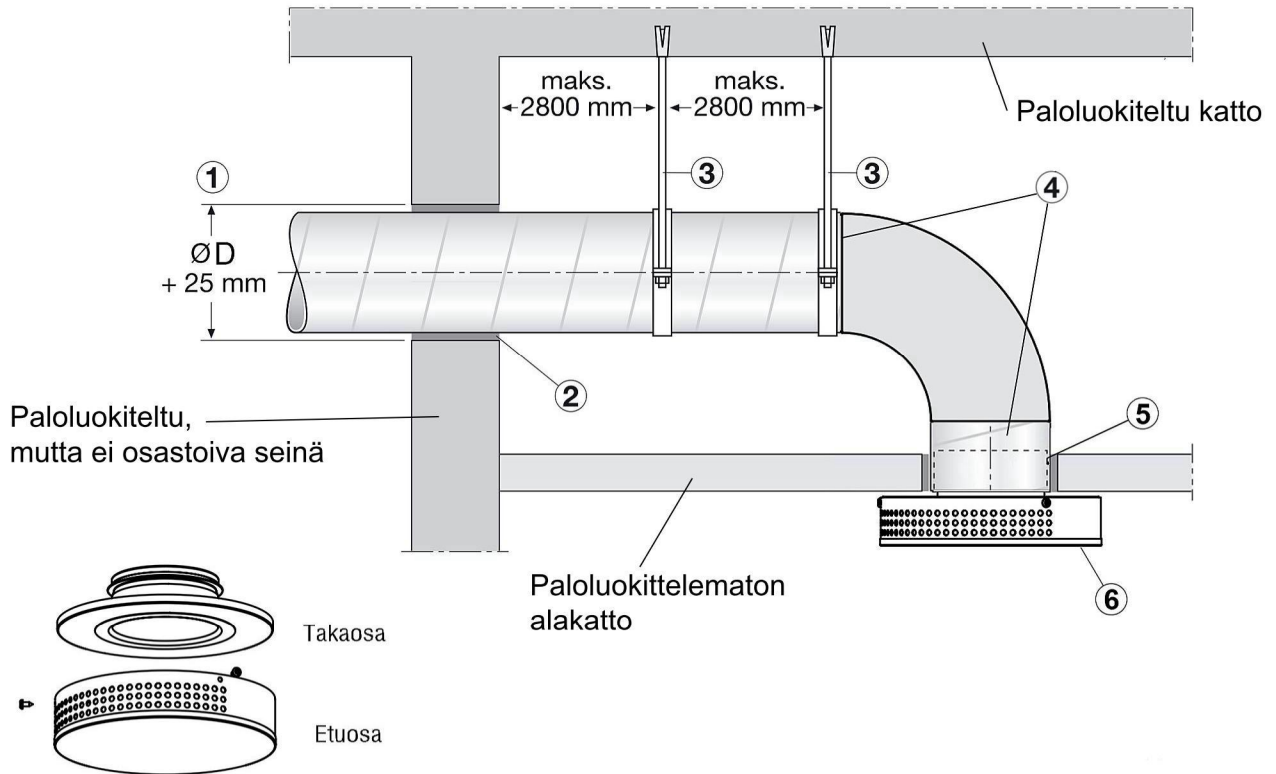
		k	
OKA-S		100	125
		44*2	56*2
A		1,8	2,1
Suljettu reikä Stängda hål Closed holes	10	1,6	1,9
	20	1,4	1,7
	30	1,2	1,5
	40	1,0	1,3
	50	0,8	1,2
	60		1,0
	70		0,8



Asennusohjeet

Rakennusosa: seinä ja katto, jonka paloluokka on EI30 - EI60

Betoni-, tiili- kevytbetoni- tai kipsiseinä.



Alakattoasennus

- 1** Läpivienti seinään tehdään Ø100 tai Ø125 kierresaumakanavaa varten. Aukkomitta esitetty kuvassa.
- 2** Läpiviennin jälkityöt tehdään vuorivillalla (paloluokka A1 80kg/m³), tai vaihtoehtoisesti hyväksytyllä palomassalla. Jos läpivienti jää näkyviin, on jälkityöt tehtävä palomassalla.
- 3** Kanava ripustetaan katosta 8mm teräskierretangolla, joka kiinnitetään kattoon teräksisillä lyöntiankkurilla, esim Würth W-ED M8 x 30.
- 4** Käyrä kiinnitetään kierresaumakanavaan neljällä metalliseos vetoniitillä 3,2 x 10mm.
- 5** Paloluokittelemattomassa katossa savunrajoitin kiinnitetään kierresaumakanavaan neljällä metalliseos vetoniitillä 3,2 x 10mm. Takaosa kiinnitetään lisäksi kattoon ruuveilla/kiinnitysankkureilla.
- 6** Etuosa kiinnitetään takaosaan toimitukseen kuuluvilla ruuveilla

ASENNUSTODISTUS

on vakuutus siitä, että savunrajoittimet on asennettu valmistajan asennusohjeiden mukaan.
Asennustodistus liitetään rakennuksen luovutuskansioon.

Tuotteiden valmistaja: Climecon Oy, Hallitie 6, 47400 KAUSALA

Asennuskohteen nimi:

Osoite:

Vakuutan, että tämän kohteen savunrajoittimet on asennettu ja läpiviennit tiivistetty valmistajan ohjeiden mukaisesti.

	Kyllä	Ei
Savunrajoittimien asennukset tarkistettu	<input type="checkbox"/>	<input type="checkbox"/>
Kannatukset / kiinnitykset seinään tarkistettu	<input type="checkbox"/>	<input type="checkbox"/>
Läpivientien jälkityöt tarkistettu	<input type="checkbox"/>	<input type="checkbox"/>

Tuotetyyppi + kpl-määrä

LINO-100 _____ TINO-100P _____ TINOi-100 _____ OKA-100P _____ PINODq-100 _____
LINO-125 _____ TINO-125P _____ TINOi-125 _____ OKA-125P _____ PINODq-125 _____

Paikkakunta ja päiväys

_____. _____ . 201_____

Asentajan allekirjoitus ja nimen selvennys

Asennusliikkeen tiedot

Yrityksen nimi: _____

Osoite: _____

Työnjohtajan nimi: _____

Puhelin: _____

Sähköposti: _____