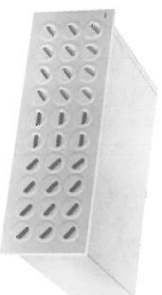


Säätöasento	k			
	100	125	160	200
1	2,0	3,1	4,8	9,5
2	2,5	3,8	5,8	10,7
3	3,0	4,5	6,7	11,9
4	3,5	5,2	7,6	13,0
5	4,0	5,9	8,5	14,0
6	4,6	6,5	9,4	15,0
7	-	-	10,3	16,0
8	-	-	11,2	17,0

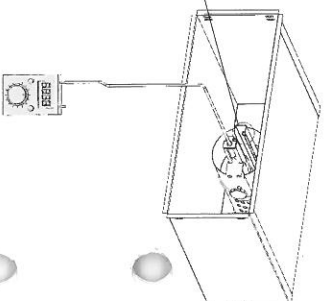
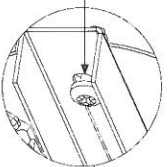
Lisäsäätöä saadaan tulppaamalla

suuttimia säätölevyissä.

Yhden suuttimen tulppaaminen pienentää k-kerrointa 0,2:lla



Avaa  
lukitusruuvi,  
säädä varsi,  
lukitse ruuvi

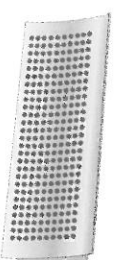


Säätöasento	k			
	100	125	160	200
1	2,0	3,1	4,8	9,5
2	2,5	3,8	5,8	10,7
3	3,0	4,5	6,7	11,9
4	3,5	5,2	7,6	13,0
5	4,0	5,9	8,5	14,0
6	4,6	6,5	9,4	15,0
7	-	-	10,3	16,0
8	-	-	11,2	17,0

Lisäsäätöä saadaan tulppaamalla

suuttimia säätölevyissä.

Yhden suuttimen tulppaaminen pienentää k-kerrointa 0,2:lla



Avaa  
lukitusruuvi,  
säädä varsi,  
lukitse ruuvi

