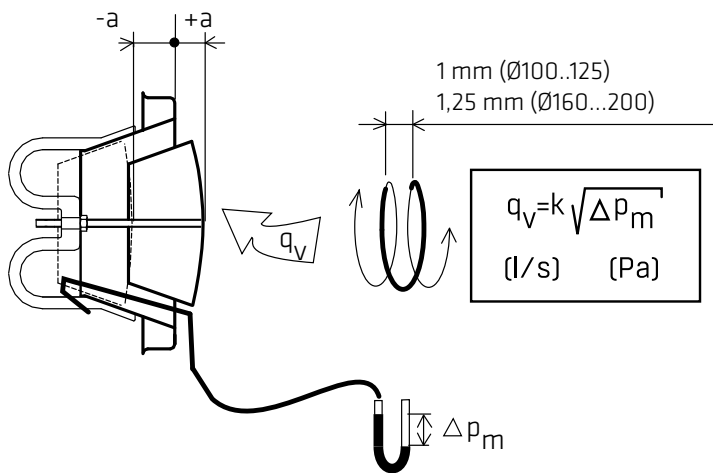


VIP / VIP-S

Säätöohje 7/2019 ->

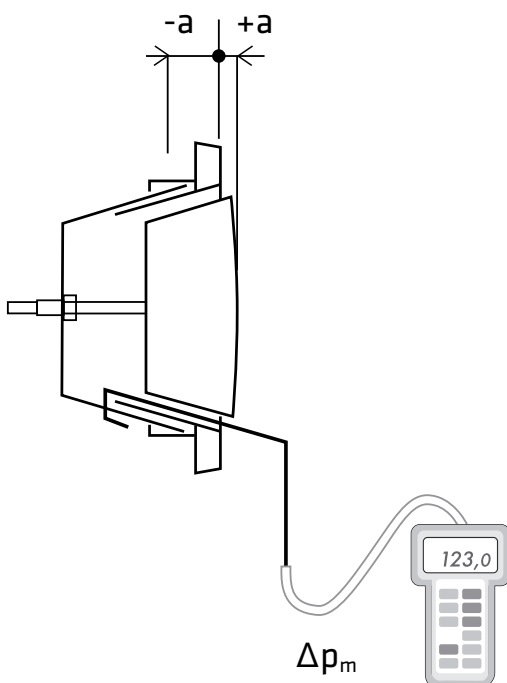
Injustering / Adjustment / Инструкция по настройке



$q_v = k \times \sqrt{\Delta P_m}$	k				
	VIP/VIP-S	100	125	160	200
-15	0.5				
-12	0.8				
-10	1.0	1.5	2.0		
-5	1.4	2.1	2.8		
-3					1.8
0	1.9	2.7	3.6	2.4	
5	2.3	3.3	4.4	3.8	
10	2.8	4.0	5.3	5.0	
15			6.2	6.3	
20					7.5
25					8.6

Säätöohje

Injustering / Adjustment / Инструкция по настройке



VIP	k			
	100	125	160	200
-12	0,7	0,5	1,3	
-10	0,8	0,7	1,5	
-8	0,9	0,9	1,7	
-5	1,2	1,2	2,3	
-2	1,4	1,6	2,8	
0	1,6	1,8	3,3	
3	1,8	2,1	3,7	
5	2,0	2,3	4,0	1,5
8	2,2	2,7	4,5	2,3
10	2,4	2,9	4,8	2,7
12	2,5	3,1	5,0	3,2
15	2,6	3,4	5,5	3,9
20	3,2	4,0	6,3	5,1
25		4,5	6,9	6,3
28				7,1
30				7,1

Säätöasento
Injusteringsläge
Adjustment settings