



 CLIMECON®

URHO ja KONTIO



Ilmanvaihtokatosten
asennusohjeet

SISÄLLYS

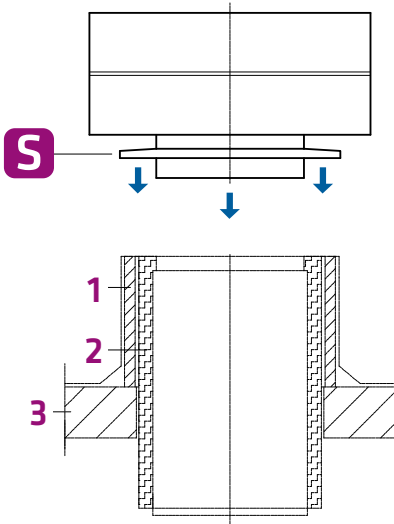
1. Liitostapojen asennusohjeet	3
1.1 Liitostapojen asennusperiaatteet	3
1.2 Sadepeltiliitos	4
1.2.1 Esimerkki kanavoinnista	4
1.3 Laippaliitos	5
1.3.1 Laippojen mittatiedot	5
1.3.2 Laippaliitoksen tiivistäminen	6
1.4 Listaliitos	7
2. Esimerkki katoksen piippurakenteesta	8
3. Esimerkki tukirakenteesta	9

1. LIITOSTAPOJEN ASENNUSOHJEET

1.1 Liitostapojen asennusperiaatteet

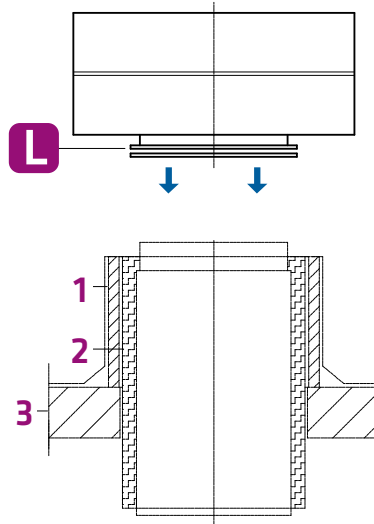
Sadepeltiliitos

S Sadepelti
(Vakiokoot, mutta saatavilla myös tilaajan ilm. mitoilla)



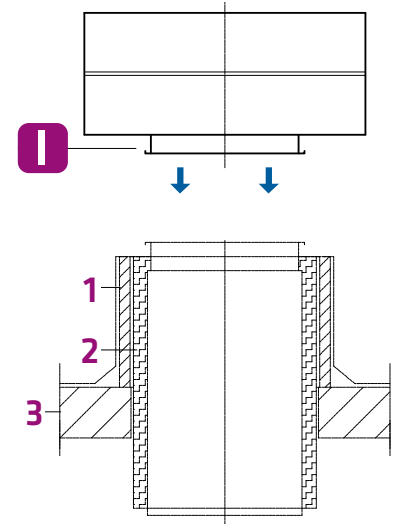
Laippaliitos

L Laippaliitos
vastalaipalla



Listaliitos (suorakaidekanava)

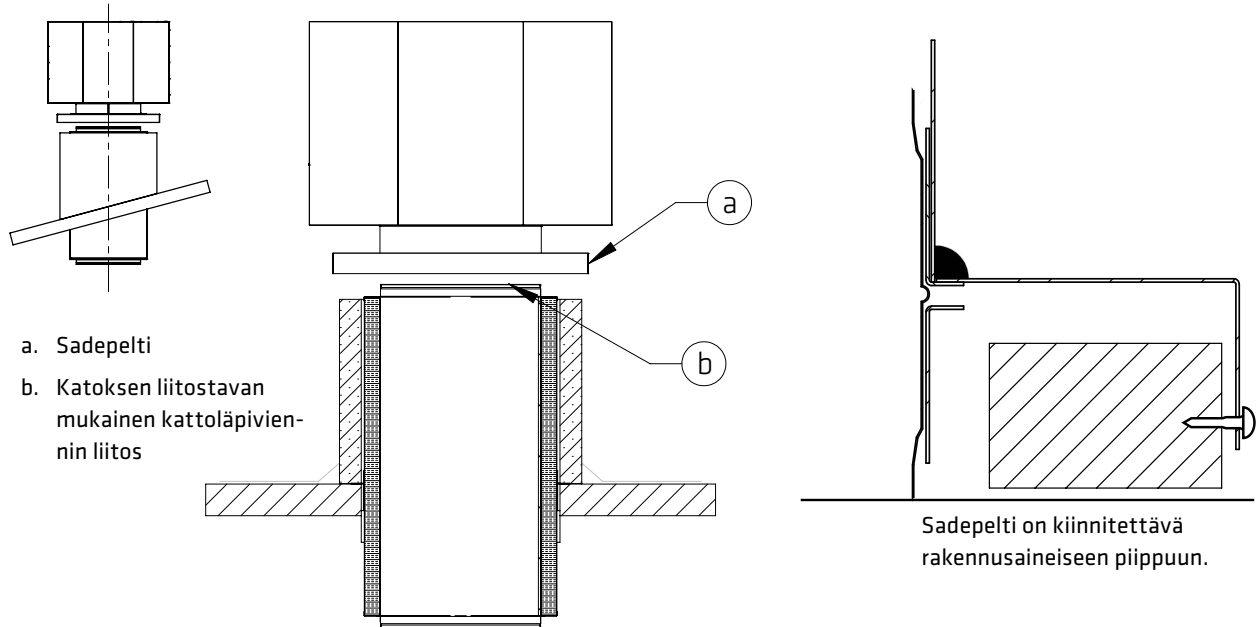
I (ei sisällä tiivistenauhaa, kulmapaloja eikä työntölistaa)
Vain koot 800x400 ja 800x300



1. Rakennusaineinen piippu (RU/IU)
2. Läpivientiosa (IU)
3. Yläpohja

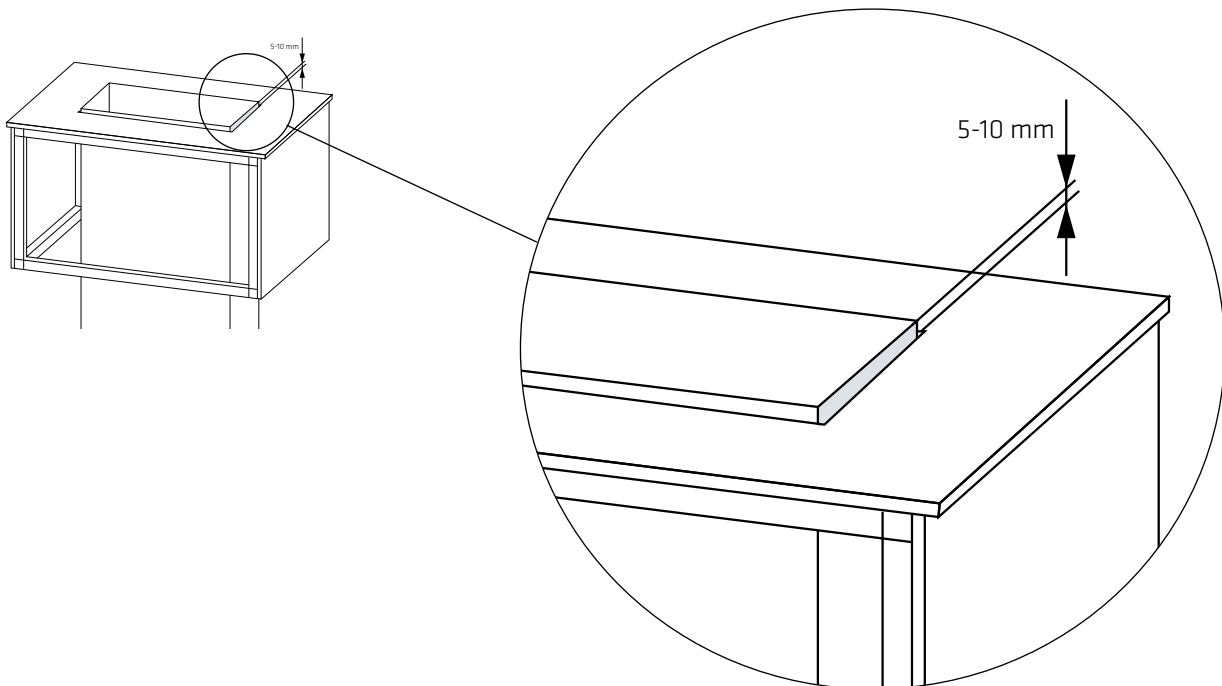
1.2 Sadepeltiliitos

Ilmanvaihtokatosten kanavaliitännät tulee tiivistää ulkoilmaolosuhteisiin soveltuvalla tiivistemassalla.



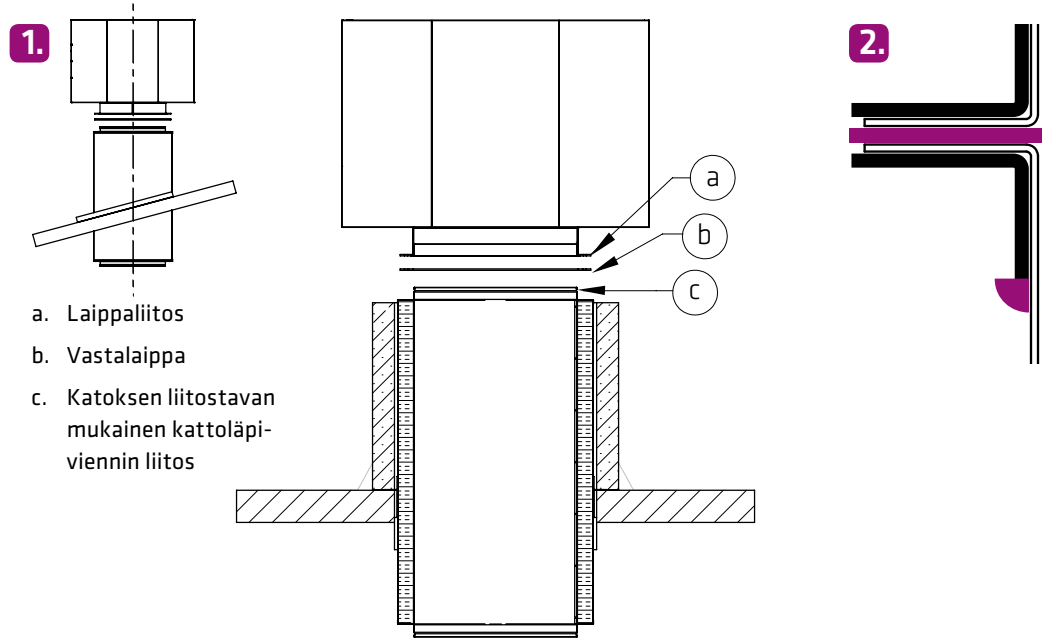
1.2.1 Esimerkki kanavoinnista

Kanavanpää tulee nostaa noin 5-10 mm.

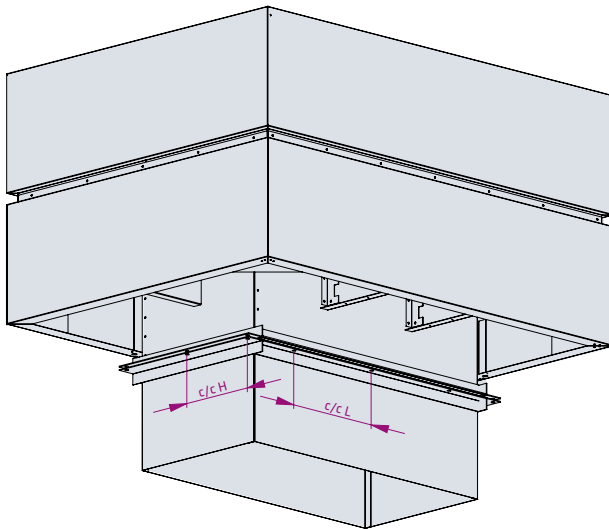


1.3 Laippaliitos

Ilmanvaihtokatosten kanavaliitännät tulee tiivistää ulkoilmaolosuhteisiin soveltuvalla tiivistemassalla.



1.3.1 Laippojen mittatiedot



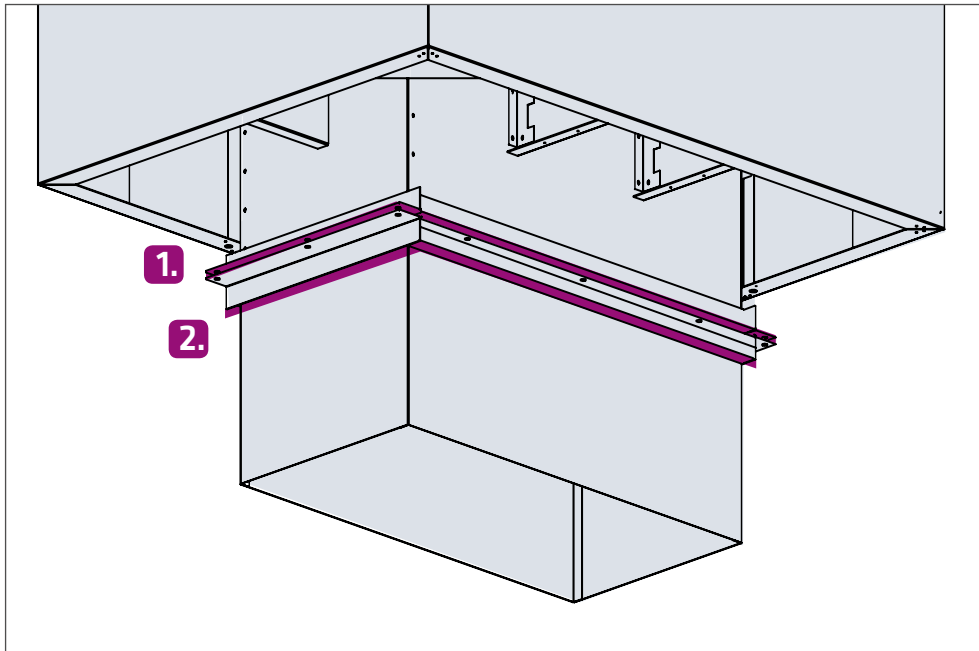
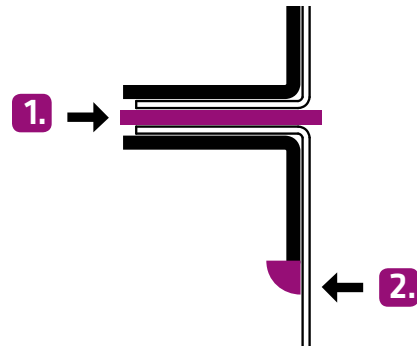
	Laippa	Kiinnitys	L/H [kpl]	c/c-mitta L/H [mm]
800x300	30x30x3	M8	2/3	279/168
800x400	30x30x3	M8	2/3	279/218
800x500	30x30x3	M8	2/3	279/268
1000x500	30x30x3	M8	3/3	259/268
1200x600	30x30x3	M8	4/4	247/212
1400x800	30x30x3	M8	5/5	239/209
1600x800	30x30x3	M8	5/5	273/209
1600x1000	30x30x3	M8	5/5	273/259
1800x1000	30x30x3	M8	6/5	262/259

1.3.2 Laippaliitoksen tiivistäminen

1. Tiivistys laippojen välissä;

Tiivistämiseen tulee kiinnittää erityistä huomiota, jotta liitos tulee vesitiiviiksi ja liitoksen kautta ei pääse virtaamaan vettä kanavaan.

2. Tiivistys tulee tehdä myös vastalaipan reunan päälle, jotta vesi ei pääse virtaamaan vastalaipan kautta kanavaan



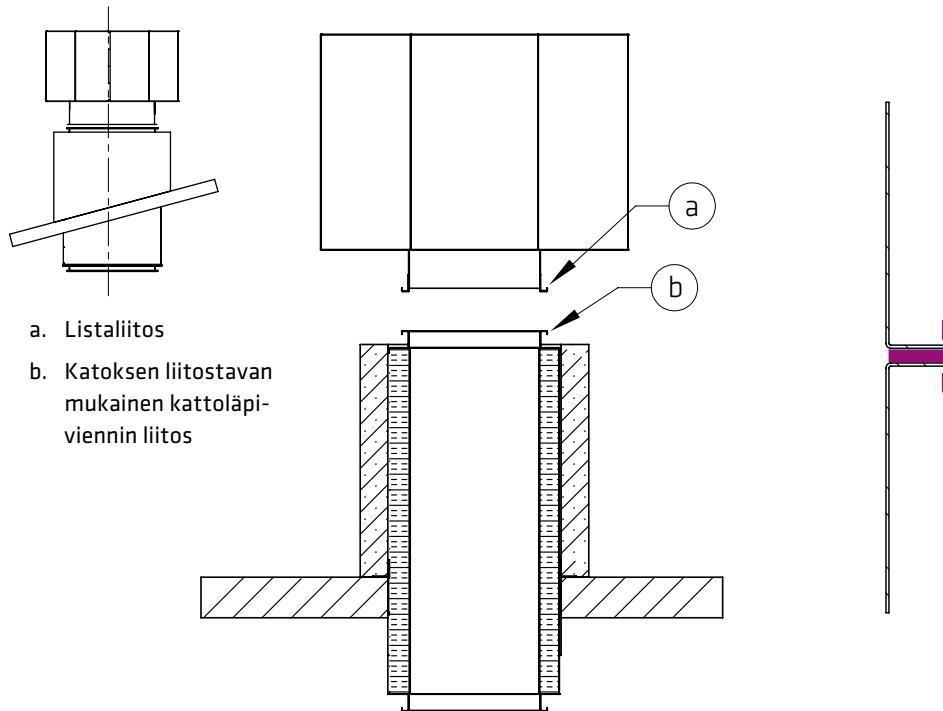
Kuvassa on esitetty ne katoksen alareunan kohdat, jotka on tiivistettävä vesitiiviiksi.

1. Tiivistys laippojen välissä

2. Tiivistys vastalaipan reunan päälle

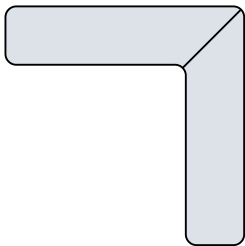
1.4 Listaliitos

Ilmanvaihtokatosten kanavaliitännät tulee tiivistää ulkoilmaolosuhteisiin soveltuvalla tiivistemassalla.



- a. Listaliitos
b. Katoksen liitostavan mukainen kattoläpiviennin liitos

Huom! Listaliitos saatavilla ainoastaan koissa 800x400 ja 800x300.

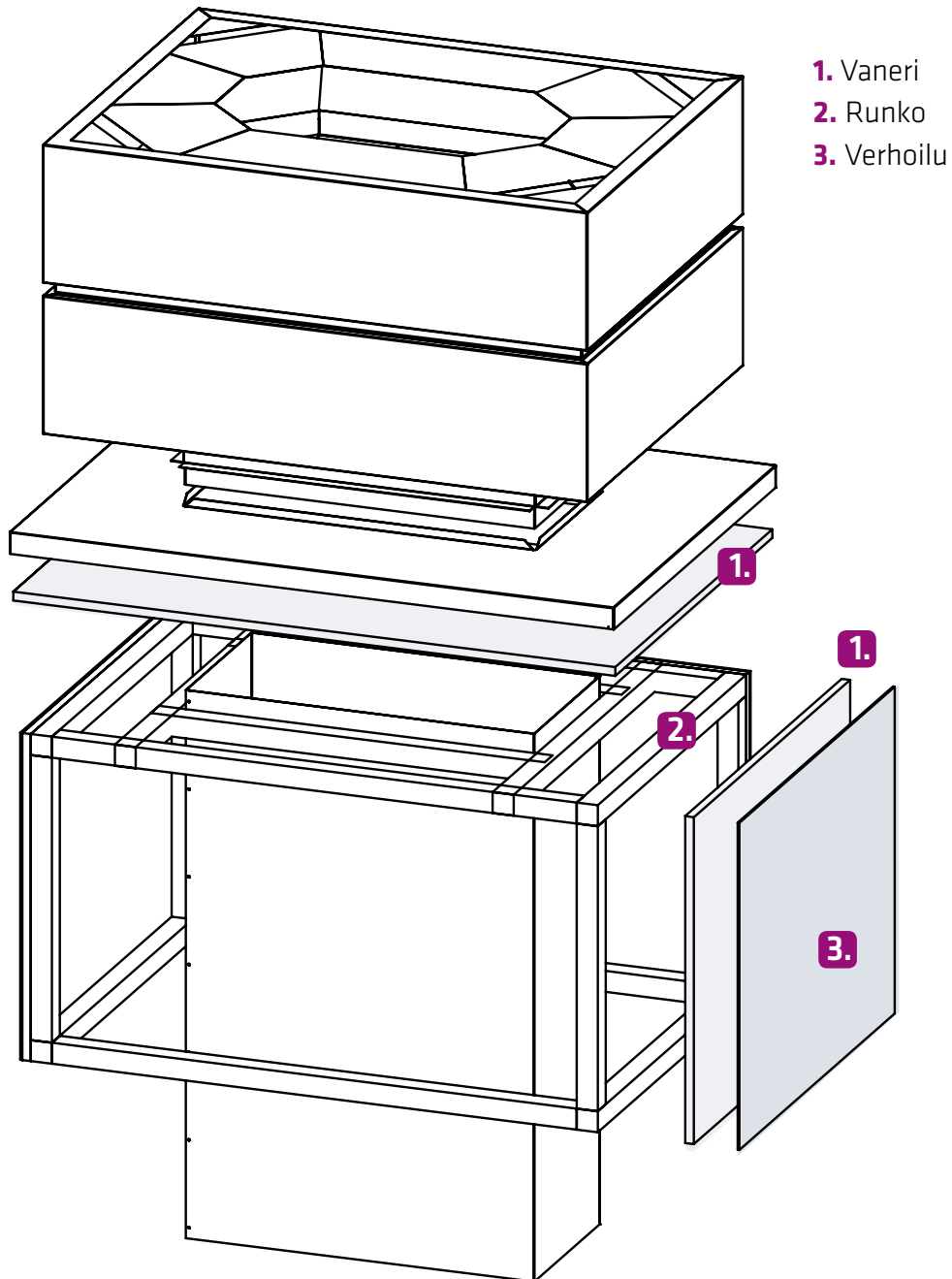


Listaliitoksessa kulmiin tulee lisätä kulmapalat listoja kiinnitettäessä. Kulmat tulee myös tiivistää, jotta tiivistenauha pysyy paikoillaan ja kulmiin ei jää sinne helposti syntyviä reikiä.

2. ESIMERKKI KATOKSEN PIIPPURAKENTEESTA

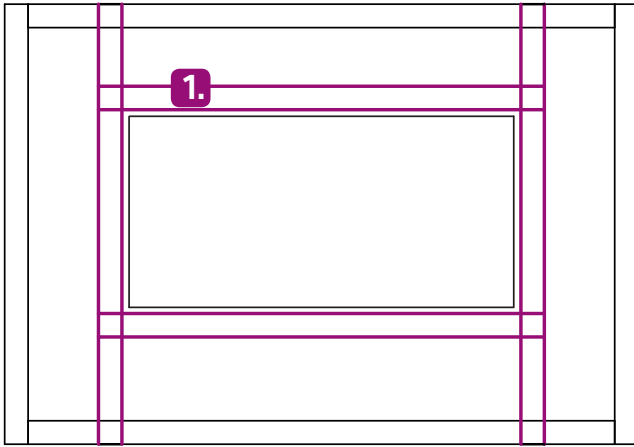
Läpiviennin asennus

Läpivienti kiinnitetään L-listoilla kantavaan rakenteeseen.
Eristys tehdään IV-suunnitelman mukaisesti.

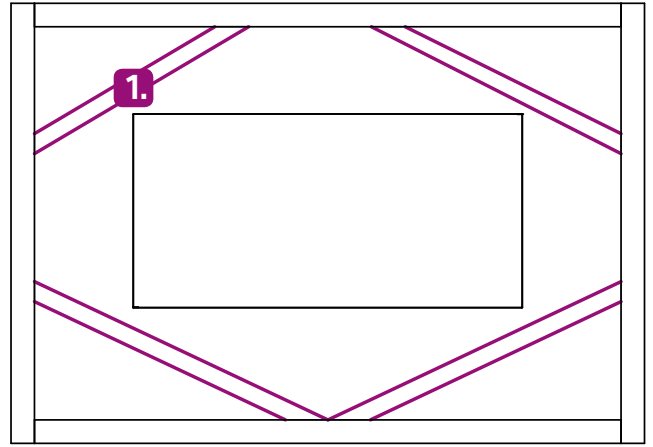


3. ESIMERKKI TUKIRAKENTEESTA

Vaihtoehto 1



Vaihtoehto 2



1. Tukikehikko