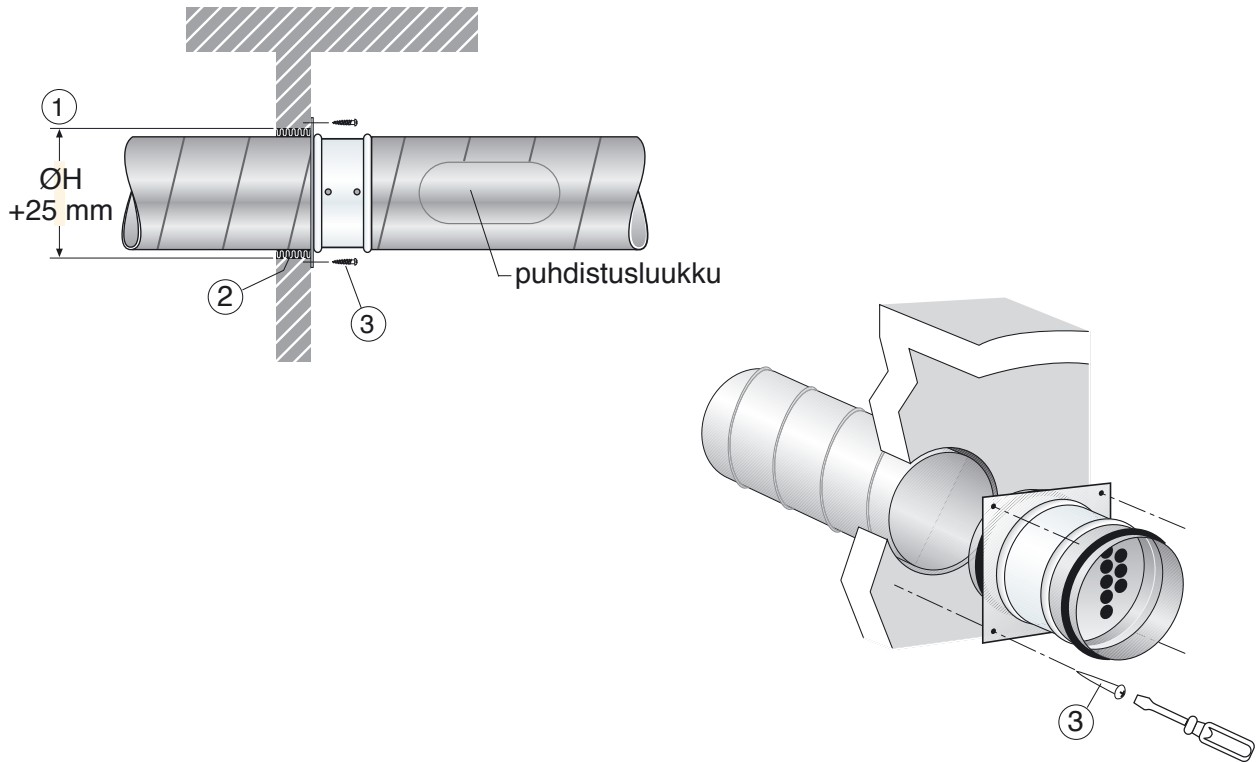


Asennusohjeet

Rakennusosa: seinä, jonka paloluokka on EI30 - EI60
Betoni-, tiili- kevytbetoni- tai kipsiseinä.



1 Läpivienti seinään tehdään:

A SAM-P 125:

Läpivienti seinään tehdään \varnothing 125 kierresaumakanavaa varten.

B SAM-P 160:

Läpivienti seinään tehdään \varnothing 160 kierresaumakanavaa varten.

2 Läpiviennin jälkityöt tehdään vuorivillalla (palo-luokka A1 80 kg / m³) tai hyväksytyllä palomassalla.

3 SAM-P kiinnitetään osastoivaan seinään.

A Betoni-, tiili- tai kevytbetoniseinä:

Palokuristin kiinnitetään seinään neljällä teräksisellä ruuviankkurilla, esimerkiksi Würth W-SA M5 x 50.

B Kipsiseinä: Palokuristin kiinnitetään seinään neljällä teräksisellä kiinnitysankkurilla, esim. Würth M5 x 37/15.