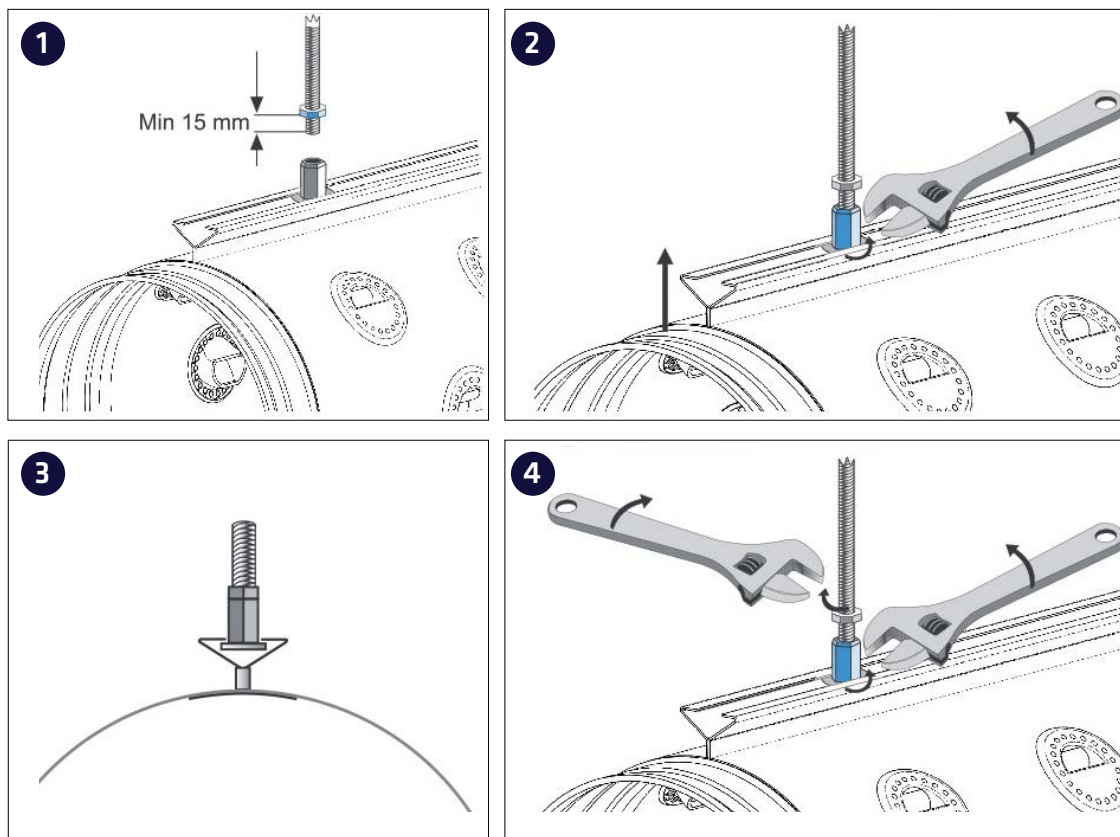
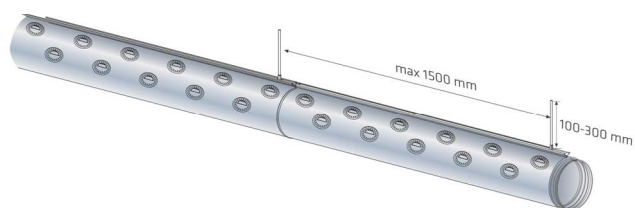


ROX

Asennusohje / Montering / Installation



Asennuskiskossa sijaitsevat pyöritettävät vastakierreniitit liikkuvat vapaasti, jolloin pituussuunnan asennuskohta on vapaasti valittavissa. Pyöritettävät vastakierreniitit mahdollistavat erittäin yksinkertaisen ja nopean kiinnityksen sekä korkeuden hienosäädön. Suutinkanava kannakoidaan M8-kierretangolla (ei kuulu toimitukseen).



The rotating counter-threaded rivets located on the mounting rail move freely, making the longitudinal mounting point freely selectable.

Those allow for very simple and quick fastening and height adjustment. The nozzle duct is supported with an M8 threaded rod (not included in delivery).

Huolto-ohje / Skötsel / Maintenance

