

PSA



PSA-ilmanpuhdistin

Ilmanpuhdistin PSA soveltuu tuloilman puhdistukseen kun taustapitoisuudet ovat suuria ja puhtausvaatimukset korkeat.

Tyypillisesti **PSA**:ta käytetään teollisuudessa suojaamaan elektroniikkaa ja sähkölaitteita ympäröivän ilman aiheuttamalta korroosiolta. Kompressorien imuilman puhdistukseen, sekä erilaisten jätevesijärjestelmien hajuongelmien ratkaisuun laite soveltuu myös erinomaisesti.

PSA-ilmanpuhdistin on kennorakenteinen ja siitä voidaan koota yksi tai useampi kemiallinen suodatusporras, jotka koostuvat C-12 -suodatinkennoista sekä varustaa se esi- ja jälkisuodattimella.

Suodatinrunko

Standardimateriaali: haponkestävä teräslevy
Liitännät: laippaliitos vastalaipoin

Suodatinkennot

Kennotyyppi: C-12
Päämitat: 300x300x300 mm
Massatilavuus: n. 15 dm³
Materiaali: ABS-muovi

Käyttökohteita

- + Sähkötilat
- + Kompostointilaitokset
- + Jätevesipumppaamot
- + ATK-keskukset
- + Elektroniikan suojaus
- + Kompressorien imuilma
- + Jätevedenpuhdistamot
- + Valvomot

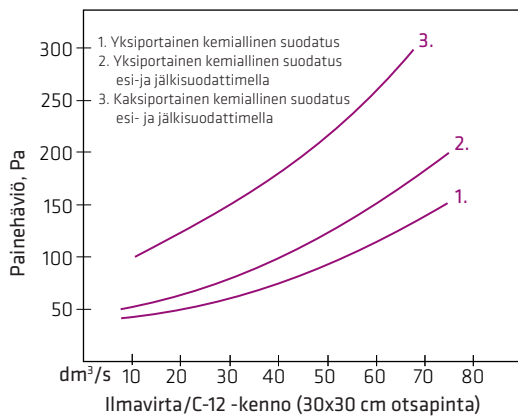
Muut varusteet

Esisuodatin: suodatusluokka M6
Jälkisuodatin: suodatusluokka F9

Mitoitus

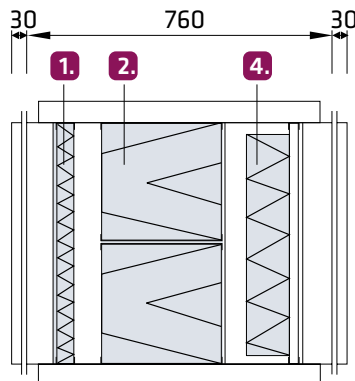
PSA-ilmanpuhdistimien erotusaste on yli 99 %. Ilmavirran viipymä suodatusmateriaalissa mitoitetaan normaalisti välille 0,25 – 1,5 sekuntia. Minimi viipymä suodatinporrasta kohden on 0,25 sekuntia.

Painehäviötietoja

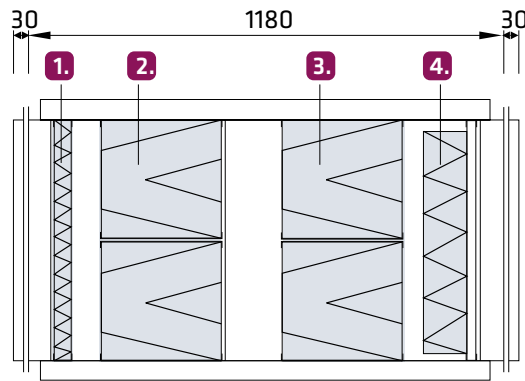


Mitoitus

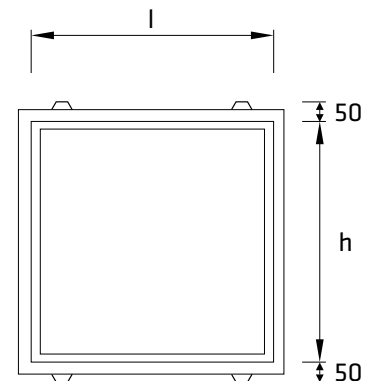
Yksiport. kem suod.	Kaksiport. kem suod.	h mm	l mm	Ilmavirta dm ³ /s(max)	C-12 -kenno, kpl, 1-port/2-port
PSA 111-FE	PSA 112-FE	300	300	... 30	1 / 2
PSA 121-FE	PSA 122-FE	300	600	... 120	2 / 4
PSA 211-FE	PSA 212-FE	600	300	... 120	2 / 4
PSA 221-FE	PSA 222-FE	600	600	... 240	4 / 8
PSA 231-FE	PSA 232-FE	600	900	... 360	6 / 12
PSA 241-FE	PSA 242-FE	600	1200	... 480	8 / 16
PSA 321-FE	PSA 322-FE	900	600	... 360	6 / 12
PSA 341-FE	PSA 342-FE	900	1200	... 720	12 / 24
PSA 421-FE	PSA 422-FE	1200	600	... 480	8 / 16
PSA 431-FE	PSA 432-FE	1200	900	... 720	12 / 24
PSA 441-FE	PSA 442-FE	1200	1200	... 960	16 / 32
PSA x-y-1-FE	PSA x-y-2-FE	x:300	y: 300	x · y: 60	x·y / x·y·2



Yksiportainen kem. suodatin esi- ja jälkisuodattimin



Kaksiportainen kem. suodatin esi- ja jälkisuodattimin



1. Esisuodatin 2. Kem.suodatus, 1. porras 3. Kem.suodatus, 2. porras 4. jälkisuodatin