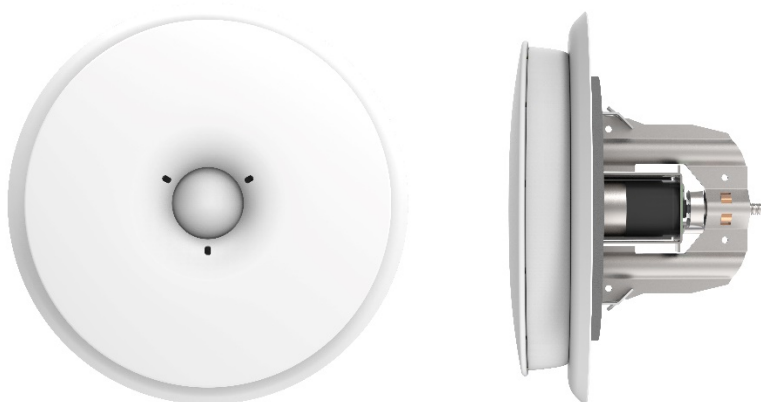


MyAir

MyAir on uuden ajan älykäs ilmanvaihtojärjestelmä, joka mittaa ja säättää huoneistokohtaista ilmanvaihtoa olosuhteiden ja tarpeen mukaan automaattisesti sekä langattomasti.

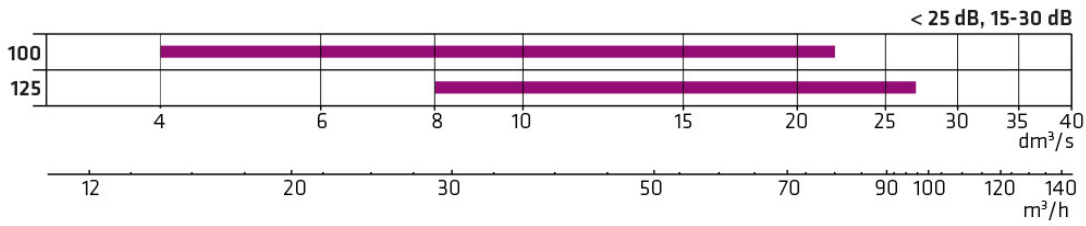


Järjestelmän vaihtaa vanhojen venttiilien tilalle päivässä. Olemassa oleva asuntokanta voidaan päivittää nykyaikaisemmaksi ja energiatehokkaaksi pienillä kustannuksilla ja nopeasti.

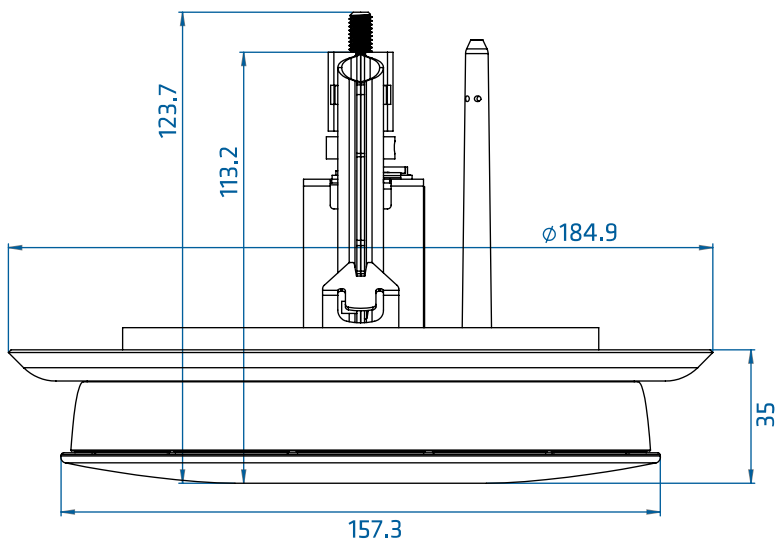
MyAir-järjestelmään kuuluu huippuimuri, puhallin, keskusyksikkö, paine-eromittaus ja käyttöliittymä. Näillä säädelään huonekohtaisten venttiilien toimintaa, joita asukkaat pääsevät myös itse käyttämään MyAiriin kuuluvien tehostuspainikkeiden avulla. Painikkeita on tarvittavissa huoneissa, kuten keittiössä.

MyAir 100 poistoilmaventtiili

Pikavalinta

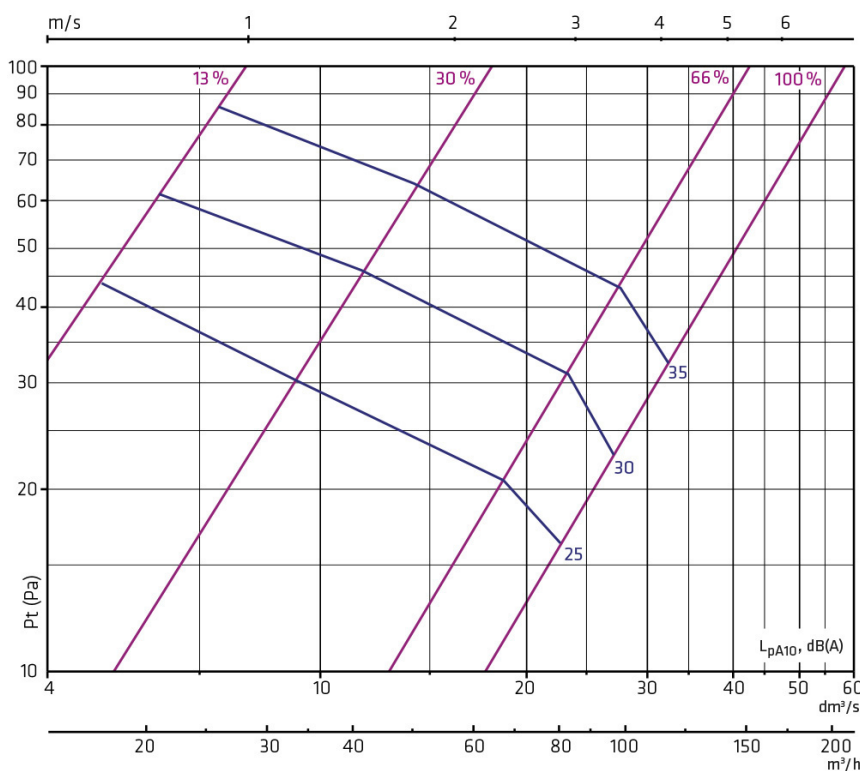


Mittatiedot



Paino	858g
Väri	RAL9003
Muovimateriaali	PC-ASA

Mitoitus



Tekniset ominaisuudet

Proessori ja muisti	ARM Cortex-M4, 256k FLASH, 64k RAM
Radio	LoRa
Radiotaajuus	Lora (868)
Radio lähetys max.teho	14dBm
Virtalähde	4xAA Cell 1,5V
Virrankulutus	Minimi 15 uA Maksimi 200 mA
IP-luokka	44
Liitännät	-

Mittaukset

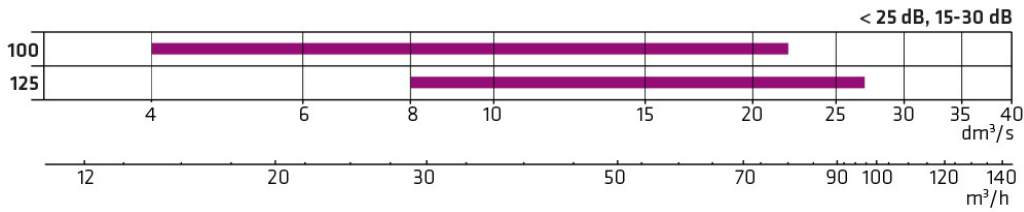
Lämpötila, alue	0 to +60 °C
Lämpötila, resoluutio	0,1 C
Lämpötila, tarkkuus	±0.5°C, 15 to +40 °C
Kosteus, alue	0 to 100% rH
Kosteus, resoluutio	0,1 % rH
Kosteus, tarkkuus	±3.5% rH, 20 to 80% rH ±5% rH, 0 to 100% rH
Staattinen paine, alue	260-1260 hPa
Staattinen paine, resoluutio	0,1 hPa
Paine-ero, alue	-50 to +1000 Pa
paine-ero, resoluutio	0,1 Pa

Ympäristö

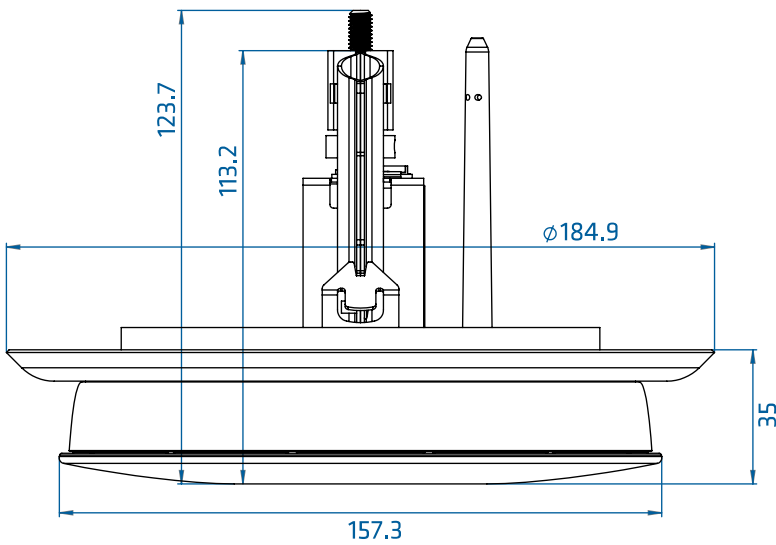
Käyttölämpötila	0 to +40 °C
Varastointilämpötila	-20 - +50 °C
Suhteellinen kosteus	20% to 90%, Ei-kondensoiva

MyAir 125 poistoilmaventtiili

Pikavalinta

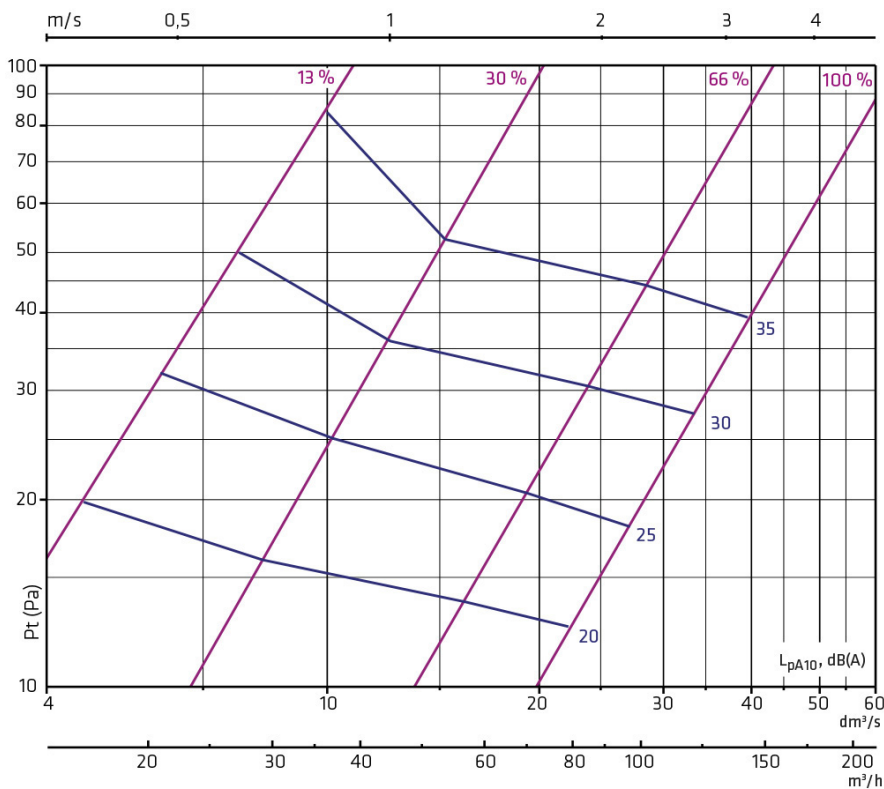


Mittatiedot



Paino	866g
Väri	RAL9003
Muovimateriaali	PC-ASA

Mittatiedot



Tekniset ominaisuudet

Proessori ja muisti	ARM Cortex-M4, 256k FLASH, 64k RAM
Radio	LoRa
Radiotaajuus	Lora (868)
Radio lähetys max.teho	14dBm
Virtalähde	4xAA Cell 1,5V
Virrankulutus	Minimi 15 uA Maksimi 200 mA
IP-luokka	44
Liitännät	-

Mittaukset

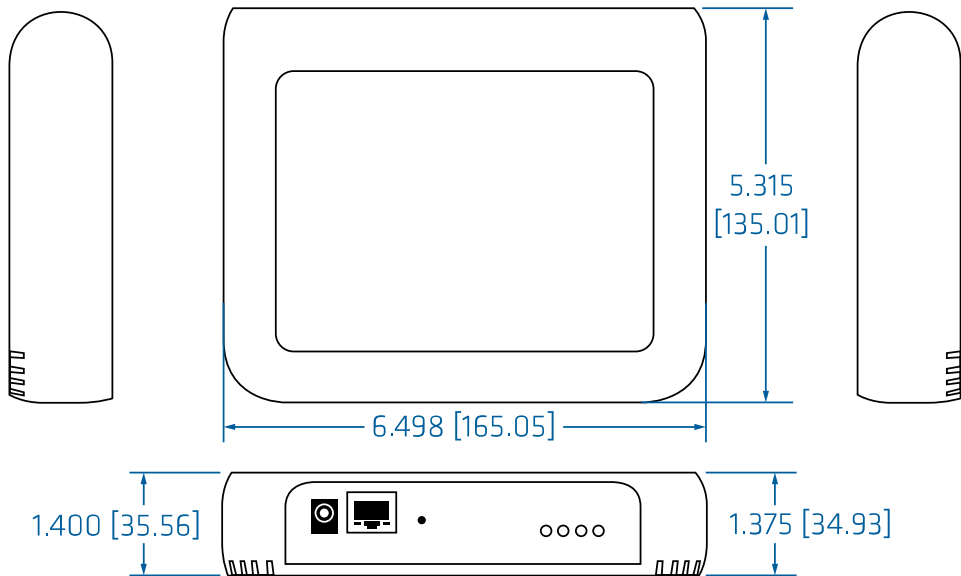
Lämpötila, alue	0 to +60 °C
Lämpötila, resoluutio	0,1 C
Lämpötila, tarkkuus	±0.5°C, 15 to +40 °C
Kosteus, alue	0 to 100% rH
Kosteus, resoluutio	0,1 % rH
Kosteus, tarkkuus	±3.5% rH, 20 to 80% rH ±5% rH, 0 to 100% rH
Staattinen paine, alue	260-1260 hPa
Staattinen paine, resoluutio	0,1 hPa
Paine-ero, alue	-50 to +1000 Pa
Paine-ero, resoluutio	0,1 Pa

Ympäristö

Käyttölämpötila	0 to +40 °C
Varastointilämpötila	-20 - +50 °C
Suhteellinen kosteus	20% to 90%, Ei-kondensoiva

MyAir keskusyksikkö

Fyysiset mitat ja materiaali



Paino	1360g
Väri	RAL9032
Muovimateriaali	PC-ABS

Tekniset ominaisuudet

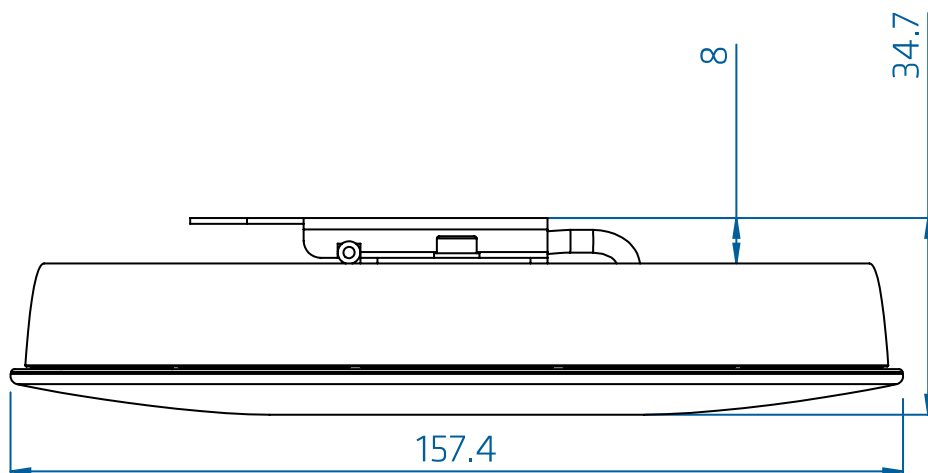
Proessori ja muisti	ARM9 32-bit, 400 MHz, 16K Data Cache, 16K Ohje Cache, 128x16 DDR RAM, 256MB Flash muisti
Radio	Matkapuhelin, LoRa
Radiotaajuus	4G (800/1200/2600), 3G (850/900/2100), 2G (900/1800); LoRa (915/868)
Radio lähetys max.teho	27dBm@ 868 MHz, / 20dBm@ 915 MHz
Virtalähde	5VDC @ 1,7A
Virrankulutus	
IP-luokka	21
Liitännät	RJ-45 Ethernet 10/100, uSIM, Power

Ympäristö

Käyttölämpötila	-10 - +60C
Varastointilämpötila	-40 - +85C
Suhteellinen kosteus	20% to 90%, Ei-kondensoiva

MyAir paine-eromittari

Fyysiset mitat ja materiaali



Paino	480g
Väri	RAL9032
Muovimateriaali	PC-ASA

Tekniset ominaisuudet

Proessori ja muisti	ARM Cortex-M4, 256k FLASH, 64k RAM
Radio	LoRa
Radiotaajuus	Lora (868)
Radio lähetys max.teho	14dBm
Virtalähde	4xAA Cell 1,5V
Virrankulutus	Minimi 15 uA Maksimi 200 mA
IP-luokka	44
Liitännät	-

Mittaukset

Lämpötila, alue	0 to +60 °C
Lämpötila, resoluutio	0,1 C
Lämpötila, tarkkuus	±0.5°C, 15 to +40 °C
Kosteus, alue	0 to 100% rH
Kosteus, resoluutio	0,1 % rH

Kosteus, tarkkuus	±3.5% rH, 20 to 80% rH ±5% rH, 0 to 100% rH±3.5% rH, 20 to 80% rH ±5% rH, 0 to 100% rH
Staattinen paine, alue	260-1260 hPa
Staattinen paine, resoluutio	0,1 hPa
Paine-ero, alue	-50 to +1000 Pa
paine-ero, resoluutio	0,1 Pa

Ympäristö

Käyttölämpötila	0 to +40 °C
Varastointilämpötila	-20 - +50 °C
Suhteellinen kosteus	20% to 90%, Ei-kondensoiva