



## **SAVUNRAJOITIN ASENNUSOHJE**

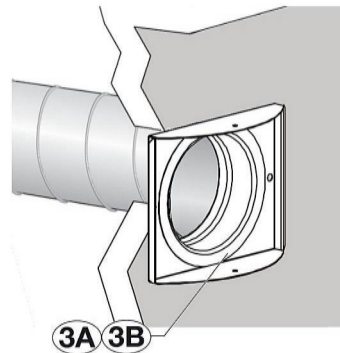
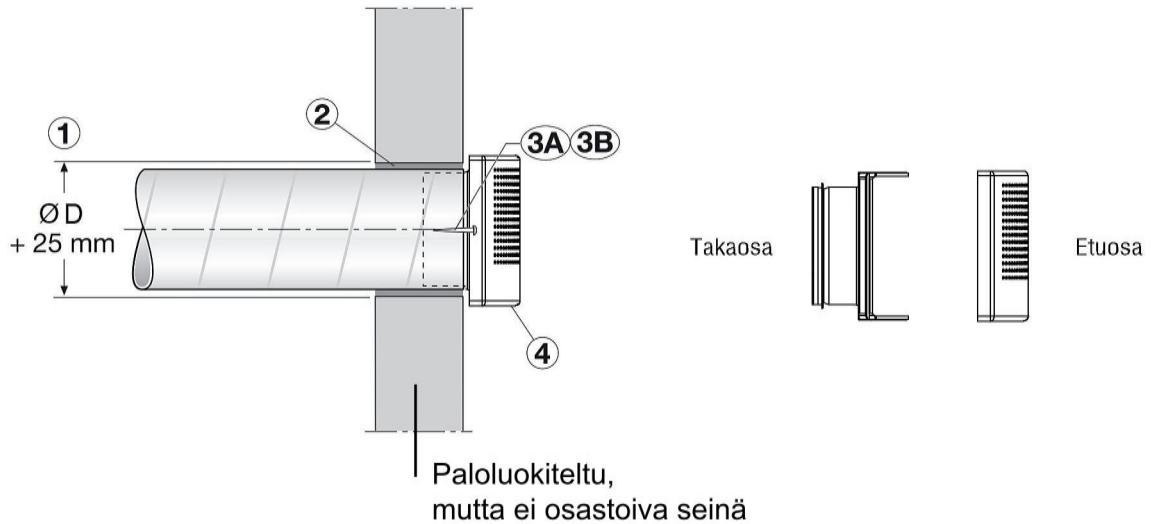
**LINO-100**

**LINO-125**

## Asennusohjeet

**Rakennusosa: seinä, jonka paloluokka on EI30 - EI60**

**Betoni-, tiili- kevytbetoni- tai kipsiseinä.**



### Seinäasennus

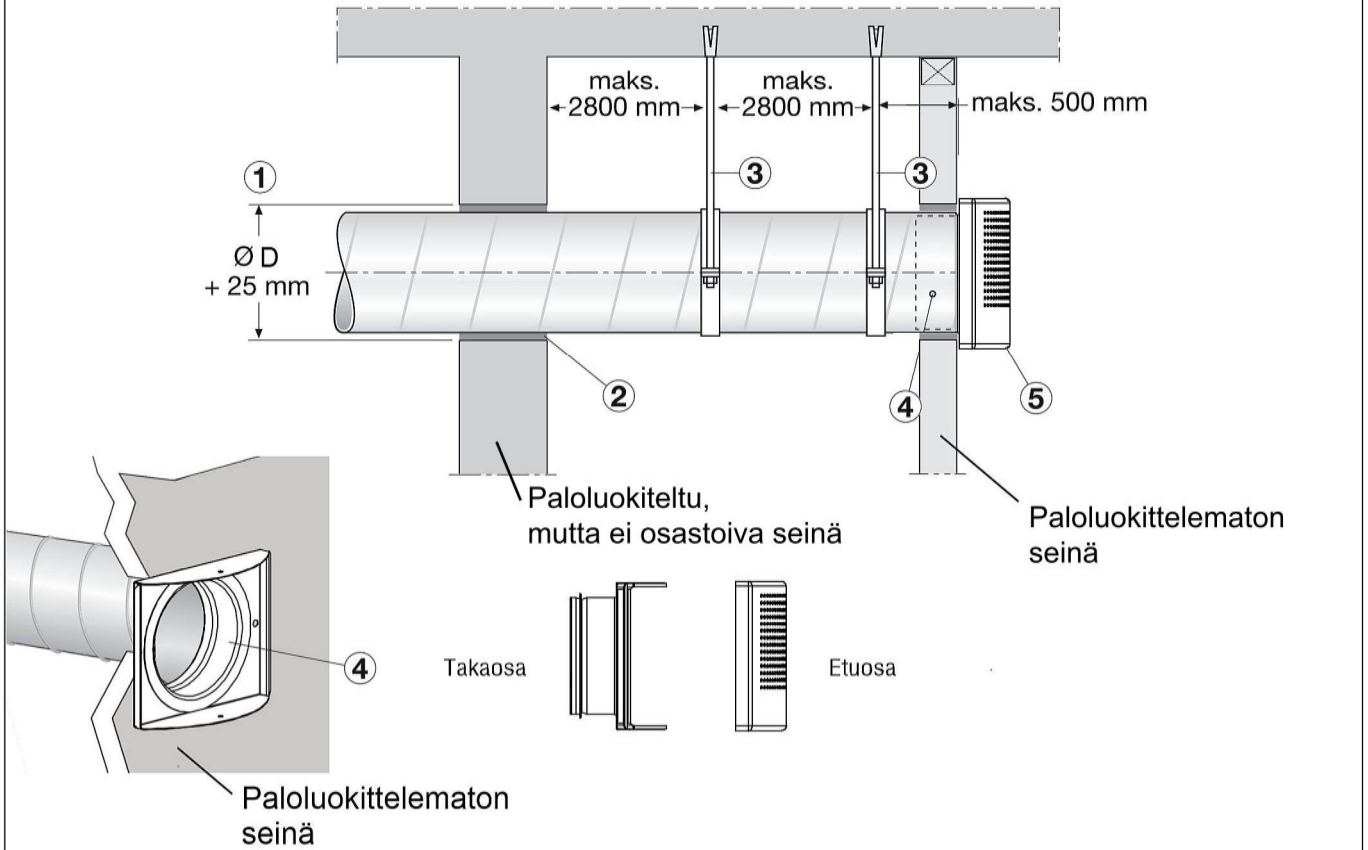
- 1** Läpivienti seinään tehdään  $\varnothing$  100 tai  $\varnothing$  125 kierresaumakanavaa varten. Aukkomitta esitetty kuvassa.
- 2** Läpiviennin jälkityöt tehdään vuorivillalla (paloluokka A1  $80 \text{ kg/m}^3$ ), tai vaihtoehtoisesti hyväksytyllä palomassalla. Jos läpivienti jää palokuristimen vastakkaisella puolella näkyviin, on jälkityöt tehtävä palomassalla.

- 3** Savunrajoitin kiinnitetään seinään takaosan kiinnitysaukoista
  - A** **Betoni-, tiili- tai kevytbetoniseinä:** Savunrajoitin kiinnitetään seinään kahdella teräksisellä ruuviankkurilla, esim. Würth W-SA M5 x 50.
  - B** **Kipsiseinä:** Savunrajoitin kiinnitetään seinään kahdella teräksisellä kiinnitysankkurilla, esim. Würth M5 x 37/15.
- 4** Etuosa painetaan takaosan päälle omalle paikalleen.

**Asennusohjeet**

**Rakennusosa: seinä, jonka paloluokka on EI30 - EI60**

**Betoni-, tiili- kevytbetoni- tai kipsiseinä.**


**Kanava-asennus**

- 1** Läpivienti seinään tehdään  $\varnothing$  100 tai  $\varnothing$  125 kierresaumakanavaa varten. Aukkomitta esitetty kuvassa.
- 2** Läpiviennin jälkityöt tehdään vuorivillalla (paloluokka A1  $80 \text{ kg/m}^3$ ), tai vaihtoehtoisesti hyväksytyllä palomassalla. Jos läpivienti jää näkyviin, on jälkityöt tehtävä palomassalla.
- 3** Kanava ripustetaan katosta 8 mm teräskierretangolla, joka kiinnitetään kattoon teräksisellä lyöntiankkurilla, esim. Würth W-ED M8 x 30.
- 4** Paloluokittelemattomassa seinässä savunrajoitin kiinnitetään kierresaumakanavaan kahdella metalliseos vetoniitillä 3,2x10mm. Jos seinäkiinnitysreikiä ei käytetä, ne tukitaan metallisilla ruuveilla esim. uppokanta M5 ruuvilla, mutterilla ja aluslevyllä.
- 5** Etuosa painetaan takaosan päälle omalle paikalleen.

## ASENNUSTODISTUS

on vakuutus siitä, että savunrajoittimet on asennettu valmistajan asennusohjeiden mukaan.  
Asennustodistus liitetään rakennuksen luovutuskansioon.

Tuotteiden valmistaja: Climecon Oy, Hallitie 6, 47400 KAUSALA

*Asennuskohteen nimi:*

\_\_\_\_\_

*Osoite:*

Vakuutan, että tämän kohteen savunrajoittimet on asennettu ja läpiviennit tiivistetty valmistajan ohjeiden mukaisesti.

	Kyllä	Ei
Savunrajoittimien asennukset tarkistettu	<input type="checkbox"/>	<input type="checkbox"/>
Kannatukset / kiinnitykset seinään tarkistettu	<input type="checkbox"/>	<input type="checkbox"/>
Läpivientien jälkityöt tarkistettu	<input type="checkbox"/>	<input type="checkbox"/>

Tuotetyppi	kpl-määrä		kpl-määrä
<input type="checkbox"/> LINO-100	_____	<input type="checkbox"/> TINO-100P	_____
<input type="checkbox"/> LINO-125	_____	<input type="checkbox"/> TINO-125P	_____

*Paikkakunta ja päiväys*

\_\_\_\_\_, \_\_\_\_\_, 201\_\_\_\_\_

*Asentajan allekirjoitus ja nimen selvennys*

### **Asennusliikkeen tiedot**

*Yrityksen nimi:* \_\_\_\_\_

*Osoite:* \_\_\_\_\_

*Työnjohtajan nimi:* \_\_\_\_\_

*Puhelin:* \_\_\_\_\_

*Sähköposti:* \_\_\_\_\_