



**ASENNUSOHJE**

**SÄÄTÖOHJE**

**HUOLTO-OHJE**

**MONTERINGSANVISNING**

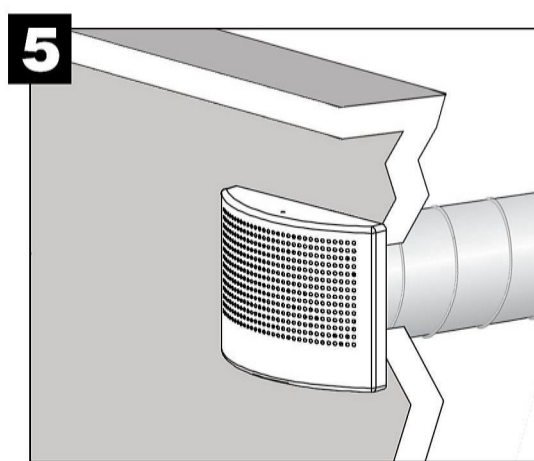
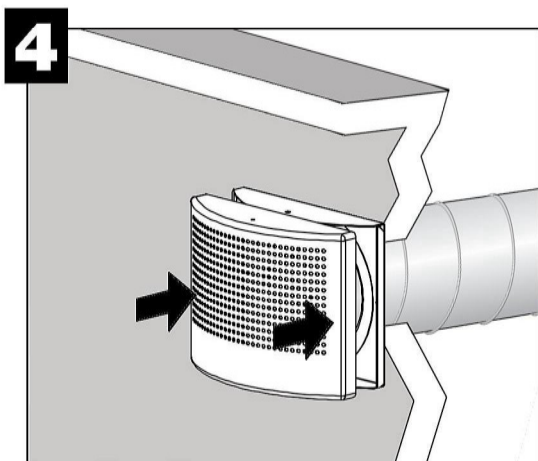
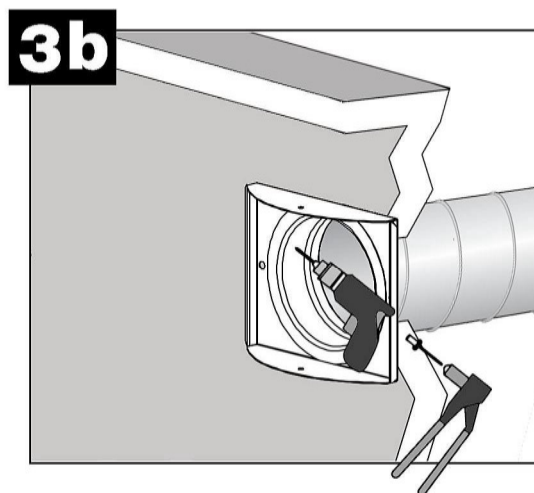
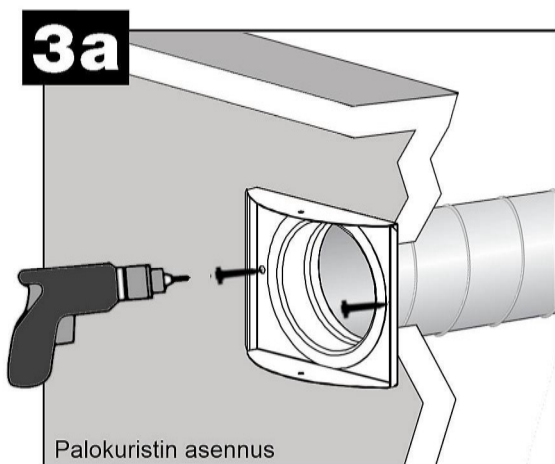
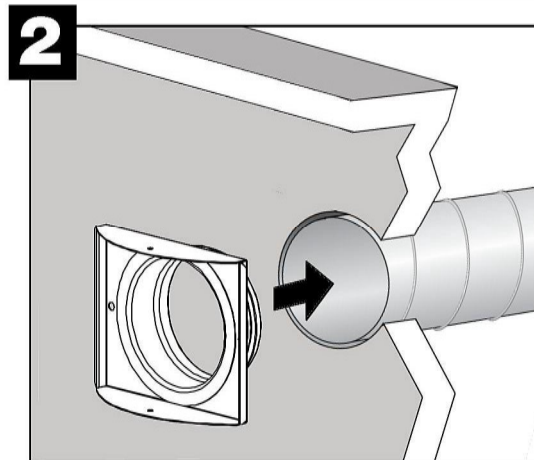
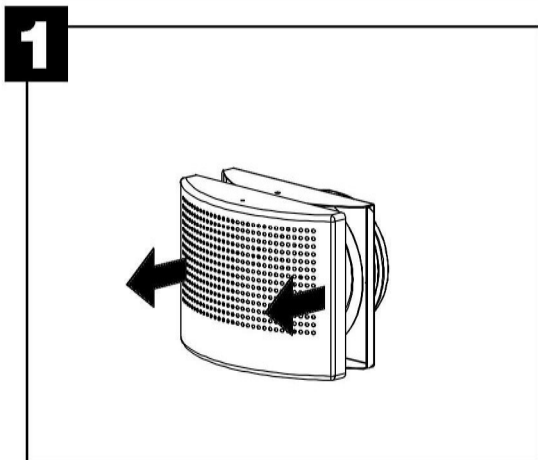
**INJUSTERINGSANVISNING**

**SKÖTSELANVISNING**

**INSTALLATION**

**ADJUSTMENT**

**MAINTENANCE**



**Huom!**

Savunrajoittimien asennusohjeet ja asennustodistus löytyy osoitteesta [www.climecon.fi](http://www.climecon.fi)

$$q_v = k \times \sqrt{\Delta p_m}$$

$q_v = \text{l/s}$   
 $\Delta p_m = \text{Pa}$

LINO		k	
		100	125
Suljettu riviä Stängda rad Closed rows		14*31	14*31
	0	4,2	4,2
	2	3,6	3,6
	4	3,0	3,0
	6	2,2	2,2
	8	1,6	1,6
	10	1,1	1,1
12	0,5	0,5	

