

# KPC



## **KPC-ilmanpuhdistin**

Kemiallinen ilmanpuhdistin KPC on tarkoitettu hiukkasten, hajujen, pakokaasujen ja kaupunki-ilman puhdistukseen.

**KPC**-ilmanpuhdistin sisältää kemiallisen suodatusosan lisäksi sekä esi- että jälkisuodattimet.

KPC-ilmanpuhdistin on kompakti ratkaisu kun halutaan sekä kaasumaisten että partikkeli-muodossa olevien ilman epäpuhtauksien tehokasta puhdistusta.

## Suodatinrunko

Standardimateriaali: Al-sinkitty teräslevy  
 Tukevat jalustaprofiilit  
 Tiivisteelliset ovirakenteet  
 Liitäntäyhde: listaliitos

## Suodatinkennot

Kennotyyppi: C-18  
 Päämitat: 300x150x400 mm  
 Massatilavuus: n. 7,5 dm<sup>3</sup>  
 Materiaali: ABS-muovi

## Käyttökohteita

- + Ilmanvaihtolaitoksiin sekä tulo- että kiertoilmaan
- + Toimistot
- + Sairaalat/laboratoriot
- + Taidegalleriat
- + Museot
- + Tekniset tilat
- + ATK-tilat

## Muut varusteet

Esisuodatin: suodatusluokka M6  
 Jälkisuodatin: suodatusluokka F9

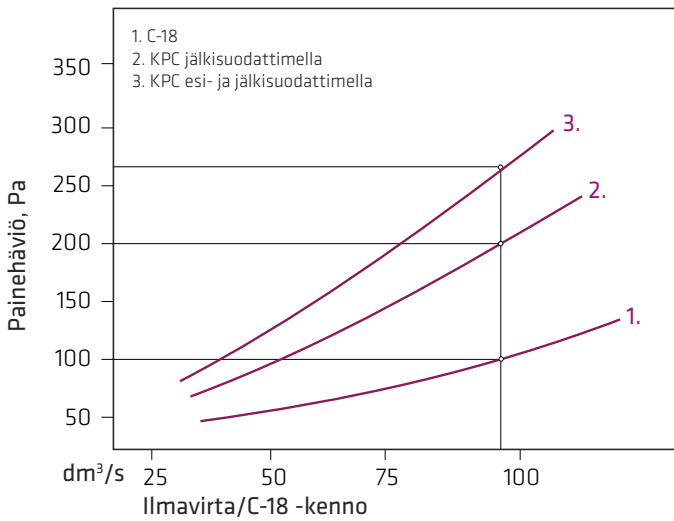
## Lisävarusteet

Lämpöeristetty runko  
 Runkorakenne ruostumatonta terästä

## Mitoitus

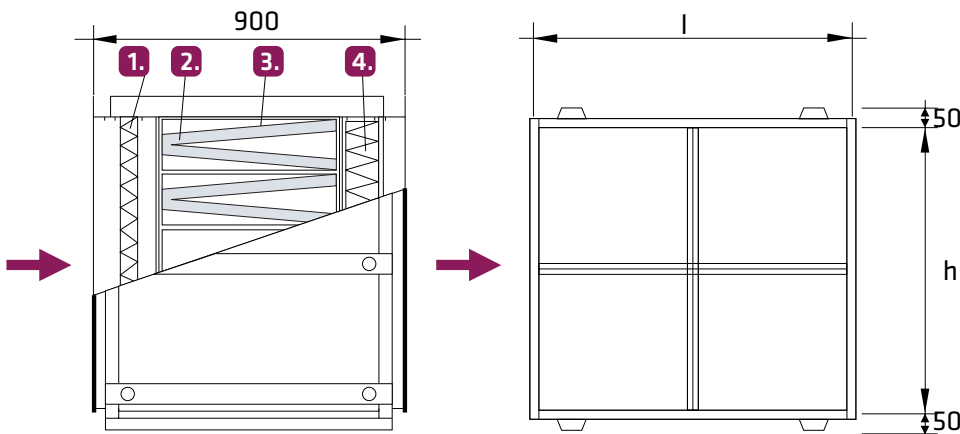
KPC-ilmanpuhdistimen suunniteltu erotusaste on poistettaville epäpuhtauksille 80 - 95 %.  
 Vastaava ilmavirran viipymä suodatusmassassa on 0,06 - 0,25 sekuntia.

## Painehäviö



## Mitoitus

Tyyppi	l mm	h mm	Ilmavirta dm <sup>3</sup> /s	Kennot C-18 kpl
KPC 1.2 - HSE	600	300	...400	4
KPC 1.4 - HSE	600	600	...800	8
KPC 1.6 - HSE	600	900	...1200	12
KPC 2.4 - HSE	1200	600	...1600	16
KPC 2.6 - HSE	1200	900	...2400	24
KPC x.y - HSE	x 600	y 150	x y 200	x y



- 1. Esisuodatin
- 2. Kem.suodatusosa, 1. porras
- 3. C-18 -kenno
- 4. Jälkisuodatin