

JVC



JVC-ilmanpuhdistin

JVC on kemiallinen ilmanpuhdistin ja suunniteltu käytettäväksi hajunpoistoon jäteveden puhdistamoissa ja pumppaamoissa.

JVC-ilmanpuhdistin soveltuu hyvin myös kompostilaitoksista ulos puhallettavan ilman puhdistukseen sekä muihinkin erilaisiin hajuhaittoihin.

JVC on kaksi tai kolmiportainen kemiallinen ilmanpuhdistin, joka varustetaan esisuodatuksella sekä tarvittaessa myös puhaltimella.

Suodatinrunko

Standardimateriaali: ruostumaton teräs
Erillinen jalusta
Tiivisteelliset ovirakenteet

Suodatinkennot, vaihdettava massa

Kennotyyppi: C-12
Päämitat: 300x300x300 mm
Massatilavuus: n. 15 dm³
Materiaali: ABS-muovi

Käyttökohteita

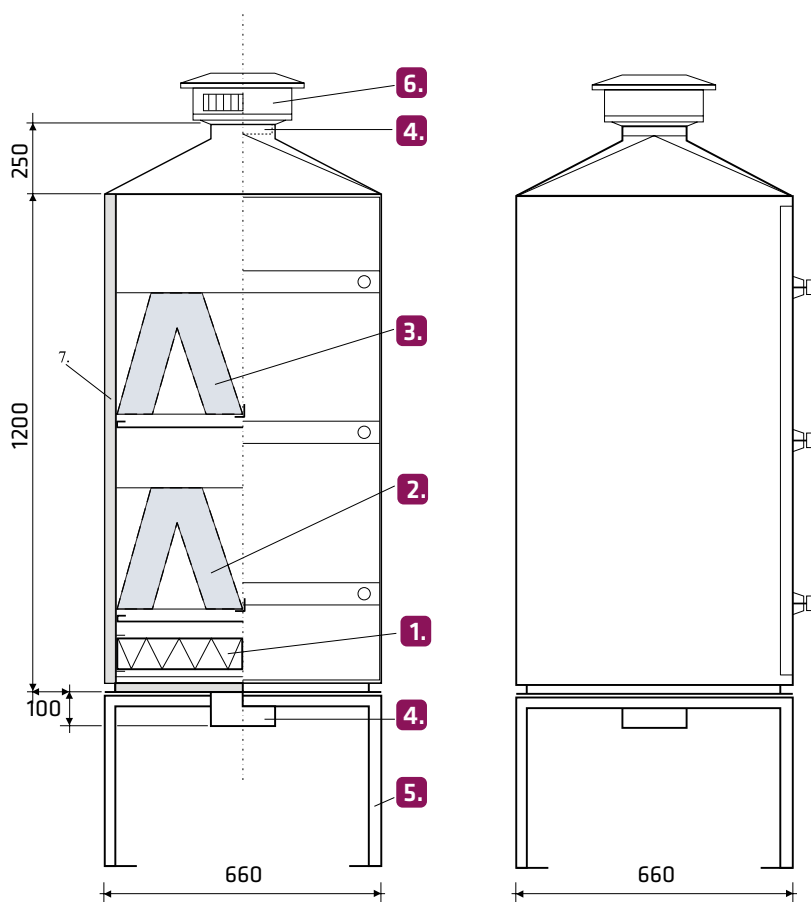
- + Jätevedenpuhdistamot
- + Jäteveden pumppaamot
- + Kompostointilaitokset
- + Muut hajuja tuottavat kohteet esimerkiksi elintarviketeollisuudessa

Muut varusteet

Esisuodatin: Poret PPI 30

Lisävarusteet

Lämpöeristetty runko
Puhallinyksikkö



1. Esisuodatin
2. 1. suodatusporras
3. 2. suodatusporras
4. Liitäntäyhde D 160
5. Jalusta, lisävaruste
6. Huippuimuri, lisävaruste
7. Lämpöeristys, lisävaruste