

# Installationshandbuch ECO-W

## Bestandteile der Luftheizung ECO-W

1. Korpus, Rohrleitungsverbindung, Heizelement, Elektronikabschnitt und Anschlüsse für Versorgungsspannung (230 V) und Verkabelung des Steuerteils.
2. Gitter
3. Gitterbefestigungsschrauben (2 Stk.)
4. Untere Befestigungsschrauben (für die Wand, 2 Stk.)

## Montage der Luftheizung ECO-W

1. Bohren Sie mithilfe der mit der Einheit gelieferten Vorlage die erforderlichen Löcher für Kabel und Befestigungsschrauben in die Wand (siehe Vorlage in Anhang 1).
2. Der Mindestabstand der Anschlussvorrichtung von der Decke beträgt 100 mm (siehe Abb. 1.2). Montieren Sie die Anschlussvorrichtung in einer Mindesthöhe von 1,8 m. Vergewissern Sie sich, dass Kinder das Gerät nicht erreichen.
3. Entfernen Sie das Gitter (2) vom Korpus. Entfernen Sie die drei Befestigungsschrauben (3) und ziehen Sie das Gitter vom Korpus (1) ab.
4. Führen Sie den Rohrleitungsanschluss des unteren Abschnitts in die Lufteinlassrohrleitung und befestigen Sie den Korpus mit Schrauben an der Wand (2 Stk., max. Ø 5 mm).
5. Schließen Sie das Netzkabel (MMJ) über den 2-poligen Anschluss und das Buskabel des Reglers (KLMA) an den Anschluss des Elektronikteils des Endgeräts an, so wie dies auf den Abb. 2.1 - 2.3 dargestellt ist.
6. Vergewissern Sie sich, dass die Verbindungen korrekt sind. Setzen Sie das Gitter wieder auf den Korpus auf und vergewissern Sie sich, dass es ordnungsgemäß mit den Befestigungsschrauben befestigt ist.
7. Markieren Sie den Einschalter deutlich.

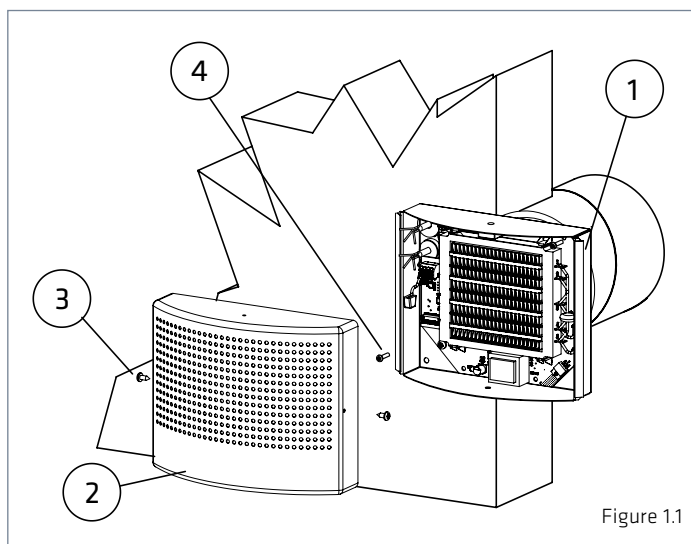


Figure 1.1

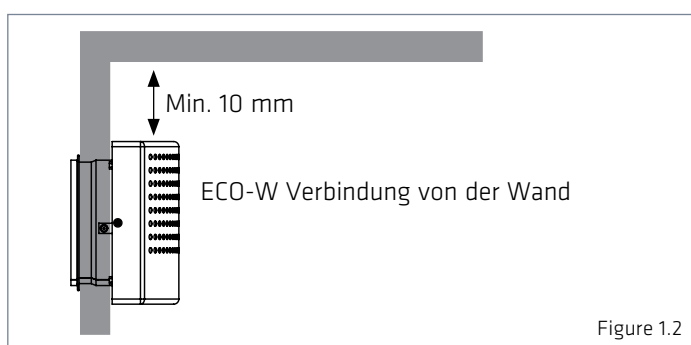


Figure 1.2

# Installationshandbuch ECO-W

## Anschluss

1. **ACHTUNG!** Versorgen Sie das Gerät über den zweipoligen Anschluss mit einer 230 V Spannung. Schließen Sie die Netzspannung an das Elektronikteil des Endgerätes an den Verbindungen N und L an, so wie dies auf den Abb. 2.1 - 2.3 dargestellt ist.
2. Schließen Sie die Schutz Erde an den separaten Erdungsanschluss der Anschlussvorrichtung an, wie in Fig. 2.1-2.3 gezeigt.
3. Verbinden Sie die Anschlussvorrichtung der ECO-Baureihe mithilfe des Modbus-Kabels mit dem Steuerteil, wie in Abb. 2.1-2.3 gezeigt.
4. Verbinden Sie die Buskabel wie in den Abbildungen gezeigt.
5. Aktivieren Sie den Abschlusswiderstand, indem Sie den Abschluss-Jumper im ersten und letzten Gerät des Busses in die EIN-Stellung verschieben.



**ACHTUNG! Elektrische Verbindungen dürfen nur von einem professionellen Elektriker hergestellt werden.**

**WARNUNG! Die Versorgungsluftvorrichtung führt eine Spannung von 230 V.**

**U = 230V I<sub>n</sub> = 1,7 A**

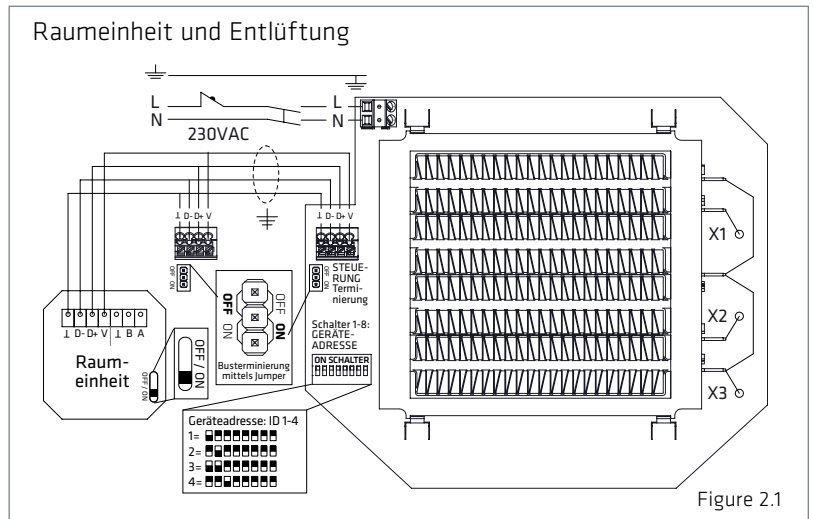


Figure 2.1

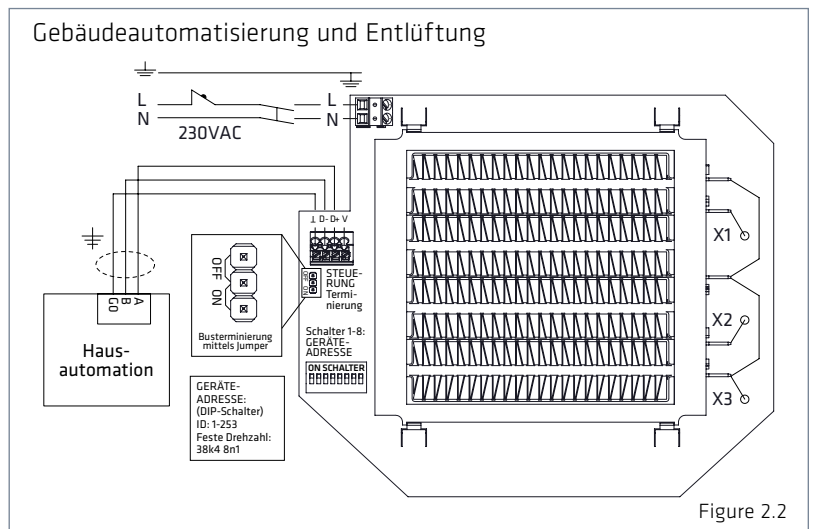


Figure 2.2

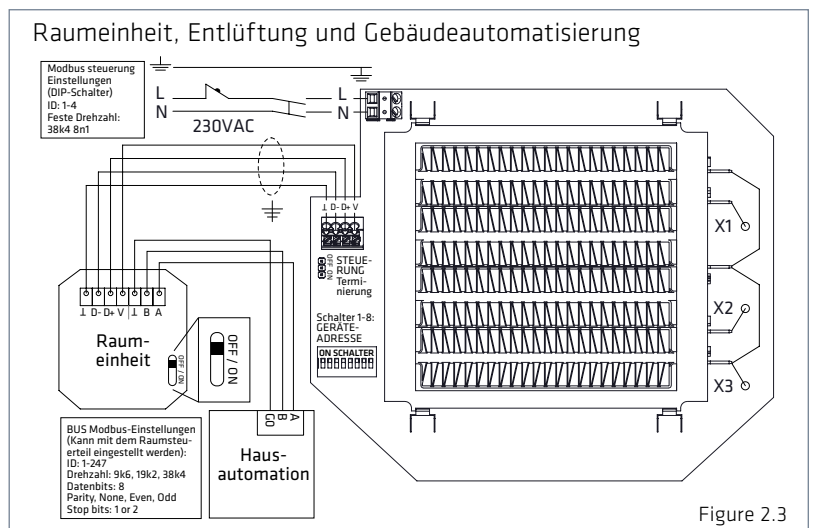


Figure 2.3

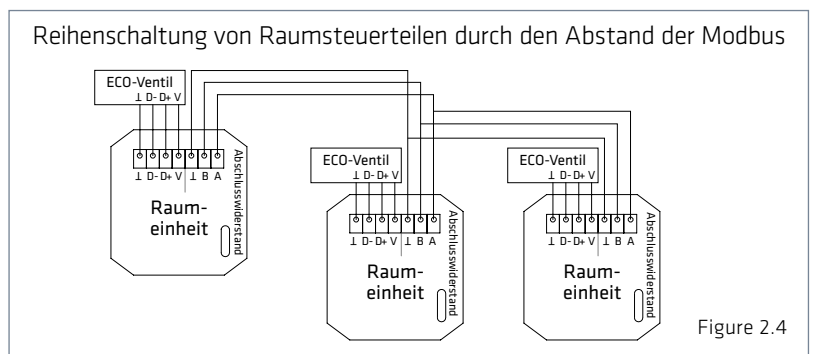


Figure 2.4

# Installationshandbuch ECOT, Steuerteils

## Bestandteile des ECO-Steuerteils

1. Unterseite
2. Abdeckplatte
3. Verriegelungsteil
4. Touchscreen

## Montage des Steuerteils

1. Führen Sie das Kabel des Steuerteils (KLMA) von der Anschlussvorrichtung zur Abzweigdose.
2. Nehmen Sie den Touchscreen (1) vom Verriegelungsteil (2) ab.
3. Nehmen Sie den Verriegelungsteil beispielsweise mithilfe eines kleinen Schraubenziehers von der Unterseite (4) ab.
4. Befestigen Sie die Unterseite (4) an der Abzweigdose.
5. Montieren Sie die Abdeckplatte (3)
6. Montieren Sie den Verriegelungsteil (2)
7. Verbinden Sie die Kabel mit den Anschlüssen des Touchscreens, wie in Abb. 2.1-2.3 gezeigt.
8. Drücken Sie den Touchscreen (1) in den Verriegelungsteil (2), bis Sie einen Klick hören.

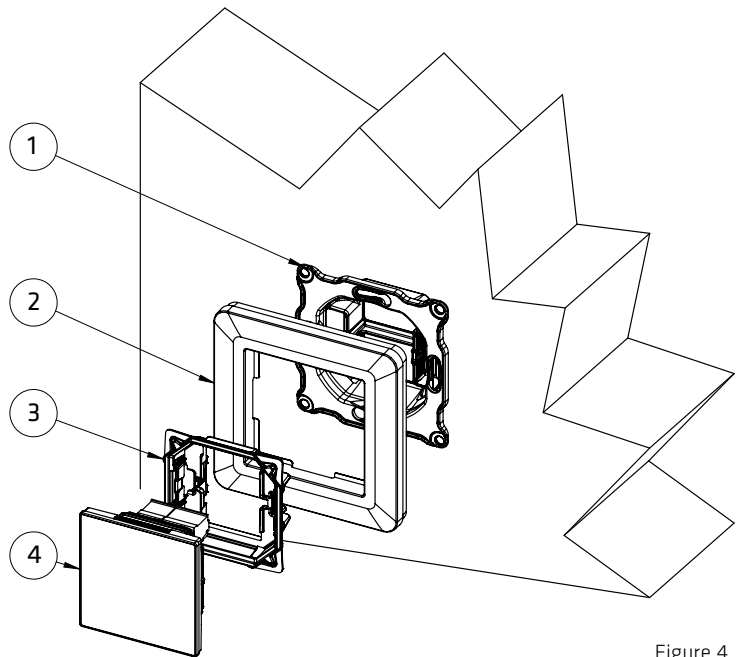


Figure 4

## Schnellstartanleitung

1. Schließen Sie die Versorgungsspannung an das System an, wodurch der Touchscreen in der Hauptansicht aktiviert wird.
2. Rufen Sie das Hauptmenü auf, indem Sie auf die linke obere Ecke des Bildschirms drücken ☰.
3. Stellen Sie Sprache, Datum und Uhrzeit ein.
4. Sie können die Sprache ändern, indem Sie zum Sprachenabschnitt des Menüs Anzeigeeinstellungen navigieren. Um zum vorherigen Menü zurückzukehren, drücken Sie auf ☰.
5. Datum und Uhrzeit können im Abschnitt Datum und Uhrzeit eingestellt werden.
6. Um zum Hauptmenü zurückzukehren, drücken Sie auf das Symbol ☰ mit den drei senkrechten Linien in der linken oberen Ecke.
7. Die Temperatur kann mithilfe der Plus- und Minus-Tasten eingestellt werden.
8. Detailliertere Anweisungen zu den Funktionen des Systems finden Sie in einem eigenen Handbuch.

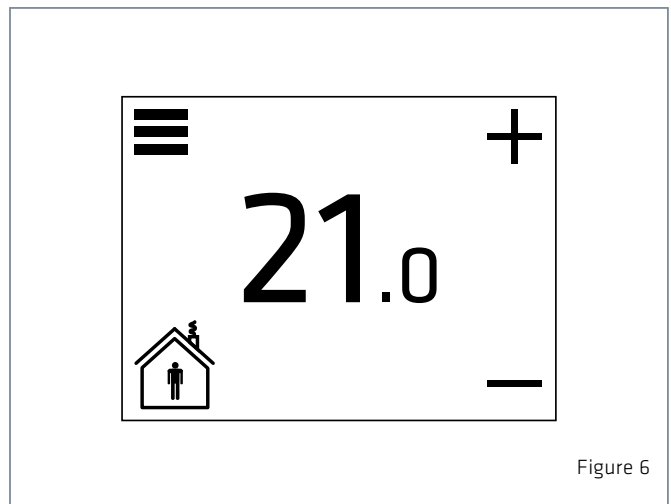
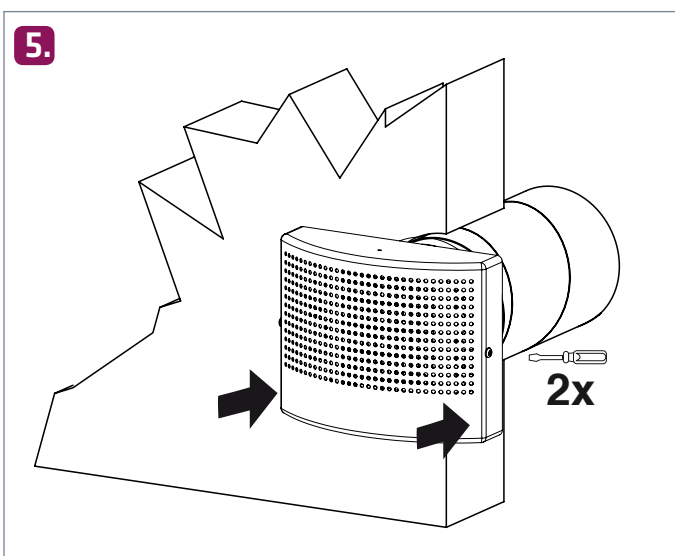
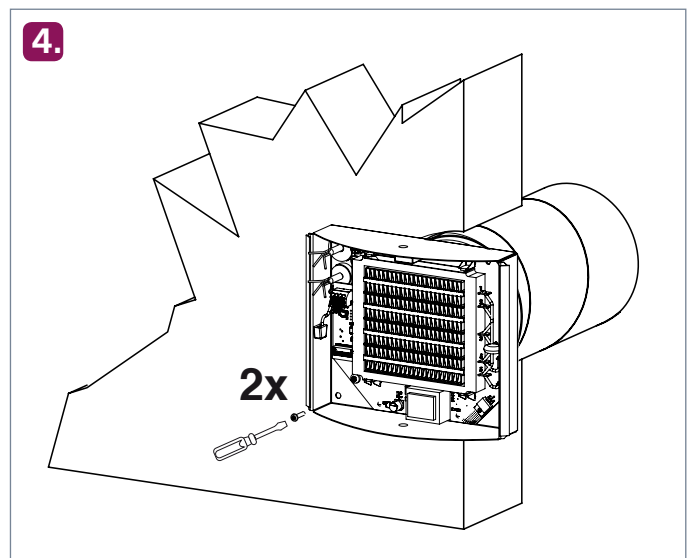
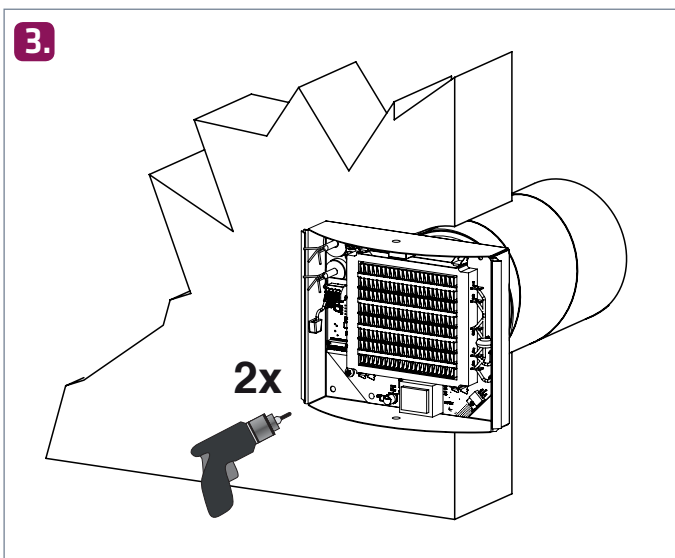
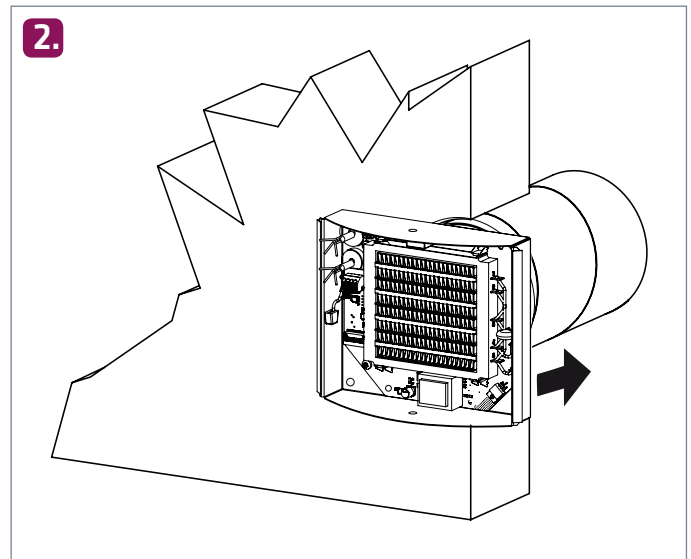
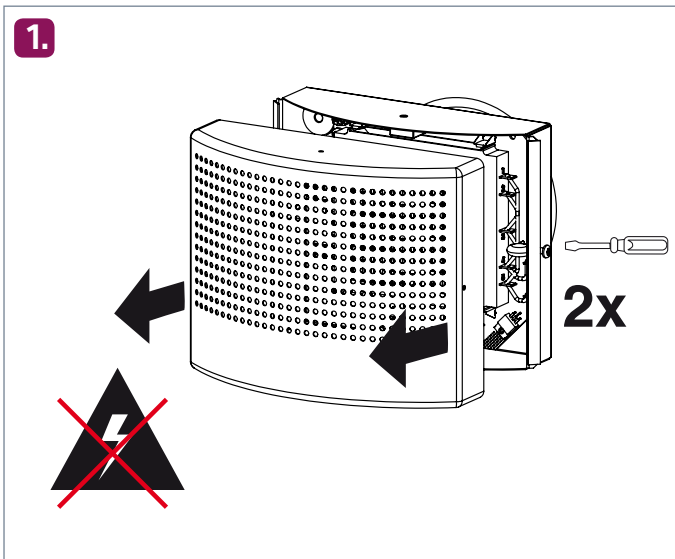


Figure 6

# Installationshandbuch ECO-W

**ACHTUNG!** Elektrische Anschlüsse dürfen nur durch einen qualifizierten Elektriker erstellt werden. Schalten Sie vor der Wartung die Spannung ab.



# Wartungshandbuch ECO-W

**ACHTUNG!** Elektrische Anschlüsse dürfen nur durch einen qualifizierten Elektriker erstellt werden.

Warnung! Das Gerät führt eine 230 V Spannung! Schalten Sie vor der Wartung die Spannung ab.

