

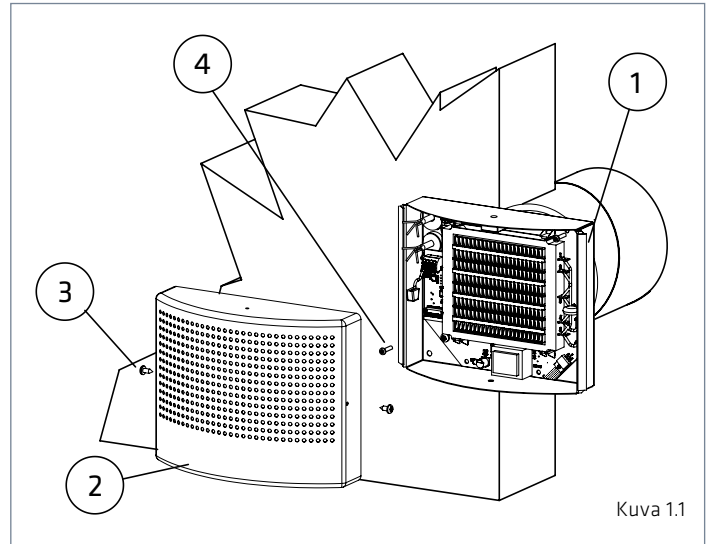
Asennusohje ECO-W

ECO-W-ilmalämmittimen osat

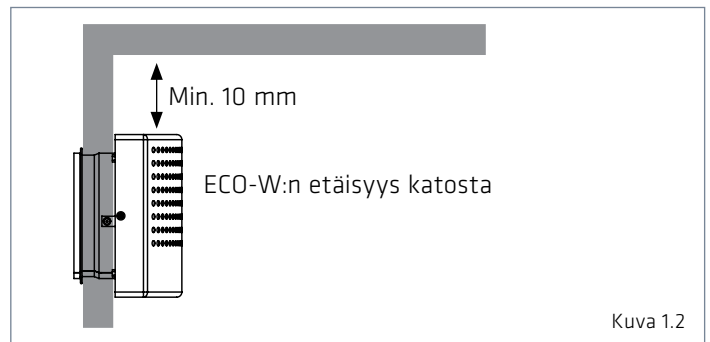
1. Runko-osa, kanavayhde, lämmityselementti, elektroniikkaosa sekä liitännät syöttöjännitteelle (230V) ja säätimen kaapeloinnille
2. Etulevy
3. Etulevyn kiinnitysruuvi (2 kpl)
4. Pohjaosan kiinnitysruuvi (seinään 2 kpl)

ECO-W-ilmalämmittimen asennus

1. Poraa seinään tarvittavat reiät johtoja ja kiinnitysruuveja (4) varten mukana toimitettavan sabluunan avulla (sabluna kts. Liite 1).
2. Päätelaitteen minimietäisyys katosta 10 mm (kts. kuva 1.2). Päätelaitte asennettava vähintään 1,8 m korkeudelle. Lapset eivät saa päästä käsiksi laitteeseen.
3. Irrota etulevy (2) runko-osasta. Irrota kiinnitysruuvit (3) 2 kpl ja vedä etulevy pois runko-osan (1) päältä.
4. Työnnä pohjaosan kanavayhde tuloilmakanavan sisään ja kiinnitä runko-osa ruuveilla (4) seinään (2 kpl \varnothing max 5 mm).
5. Kytke syöttökaapeli (MMJ) 2-napaisen kytkimen kautta ja säätimen väyläkaapeli (KLMA) päätelaitteen elektroniikkaosan liittimiin kuvien 2.1-2.3 osoittamalla tavalla.
6. Varmista, että kytkennät ovat oikein. Paina etulevy takaisin runko-osan päälle ja varmista, että etulevy on kiinnitetty kunnolla kiinnitysruuveilla.
7. Merkitse virtakatkaisija selkeästi.



Kuva 1.1



Kuva 1.2

Asennusohje ECO-W

Kytkentä

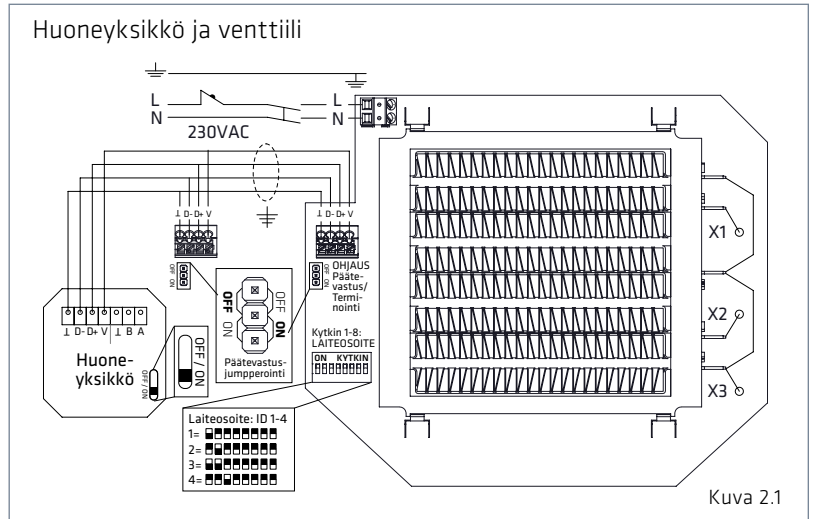
- HUOM!** Tuo laitteelle syöttöjännite 230V kaksinapaisen kytkimen kautta. Kytke syöttöjännite päätelaitteen elektroniikkaosan liittimiin N ja L kuvien 2.1-2.3 osoittamalla tavalla.
- Kytke maadoitus päätelaitteessa olevaan erilliseen maadoitusliittimeen kuvien 2.1-2.3 osoittamalla tavalla.
- Kytke ECO-sarjan päätelaite Modbus-kaapelilla yhteen säätimen kanssa kuvien 2.1-2.3 osoittamalla tavalla.
- Kytke väyläkaapelit kuvan osoittamalla tavalla.
- Jumperoidaan päätevastus käyttöön siirtämällä laitteen terminoinnin oikosulkupala ON-asentoon väylän ensimmäisessä ja viimeisessä laitteessa.



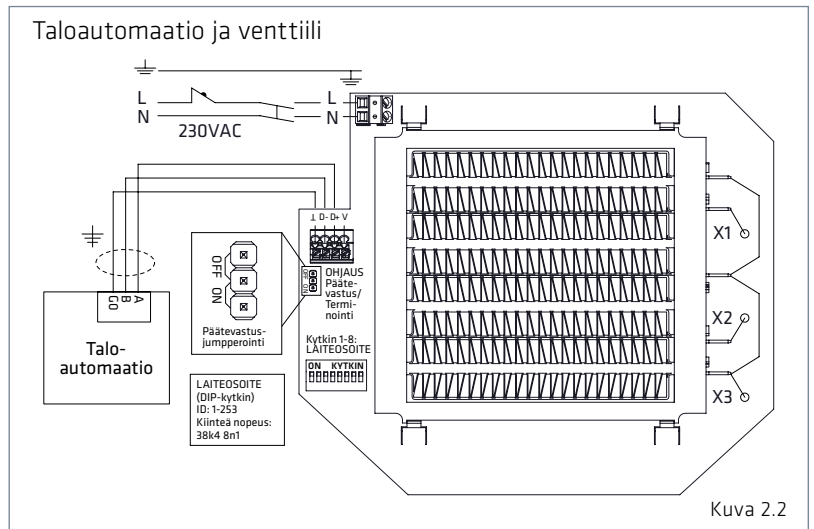
HUOM! Sähkökytkennät saa suorittaa vain sähköalan ammattihenkilö.

VAROITUS! Tuloilmalaitteen sisällä 230V jännite.

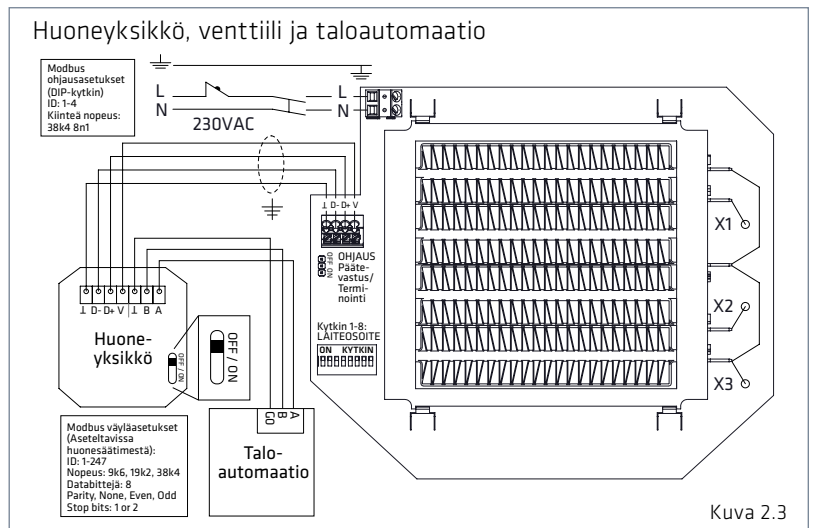
$U = 230V$ $I_n = 1,7 A$



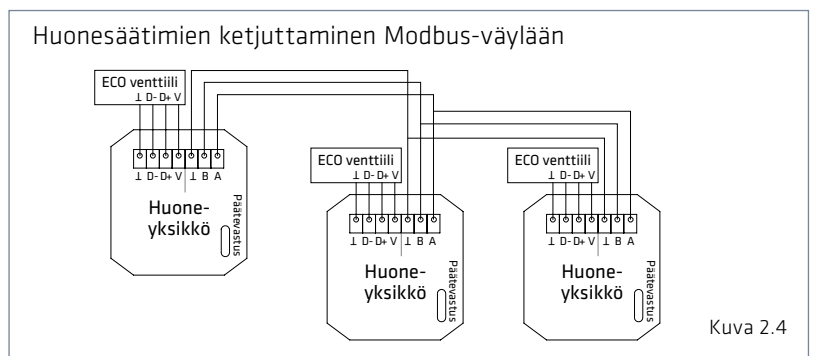
Kuva 2.1



Kuva 2.2



Kuva 2.3



Kuva 2.4

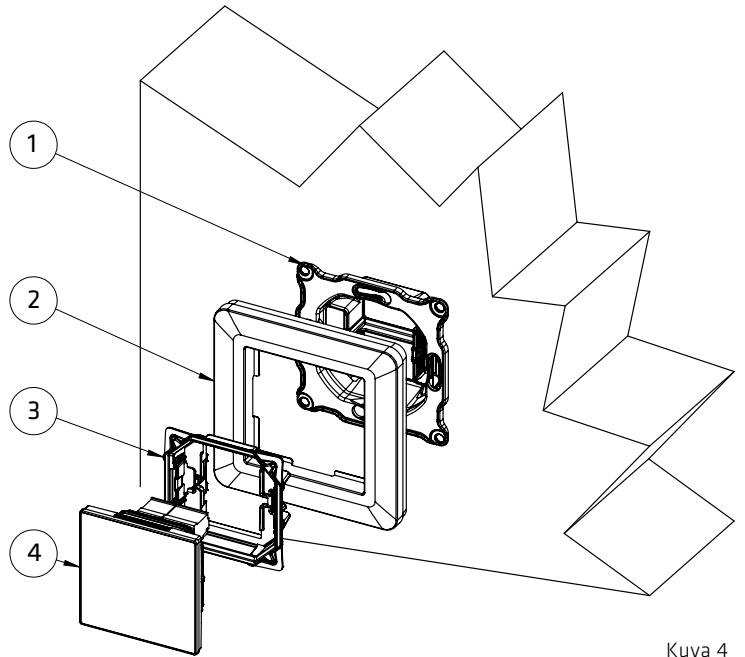
Asennusohje ECOT, säädin

ECO-säätimen osat

1. Pohja
2. Peitelevy
3. Lukituspala
4. Kosketusnäyttö

Säätimen asennus:

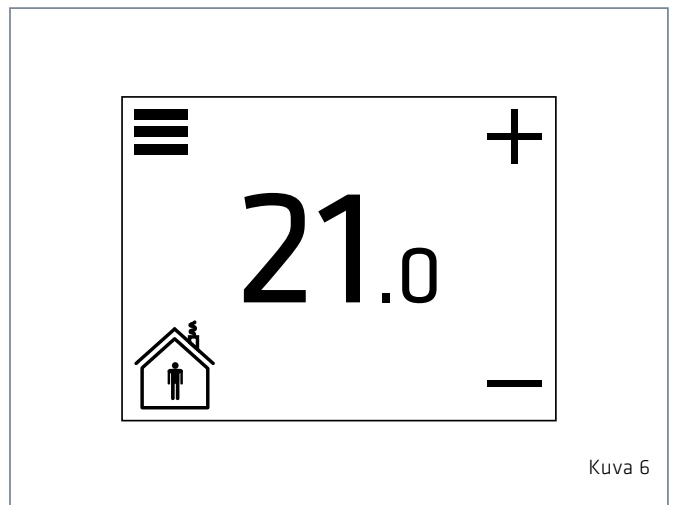
1. Tuo säätöyksikölle tarkoitettu johto (KLMA) päätelaitteelta kojerasiaan
2. Irrota kosketusnäyttö (4) lukituspalasta (3).
3. Irroita lukituspala pohjasta (1) esim. pientä ruuvimeisseliä käyttäen.
4. Kiinnitä pohja (1) kojerasiaan.
5. Aseta peitelevy (2) paikalleen.
6. Aseta lukituspala (3) paikalleen.
7. Kytke johtimet kosketusnäytön liittimiin kuvien 2.1-2.3 osoittamalla tavalla.
8. Työnnä kosketusnäyttö (4) paikalleen lukituspalaan (3), niin että se naksahtaa.



Kuva 4

Järjestelmän käyttöönotto

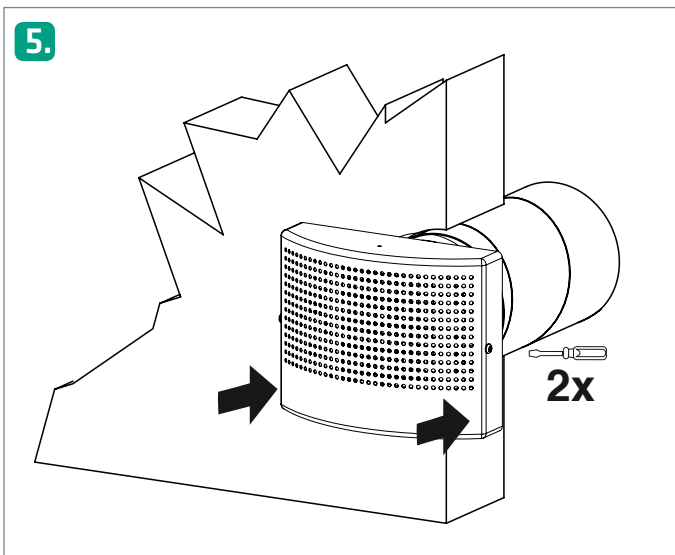
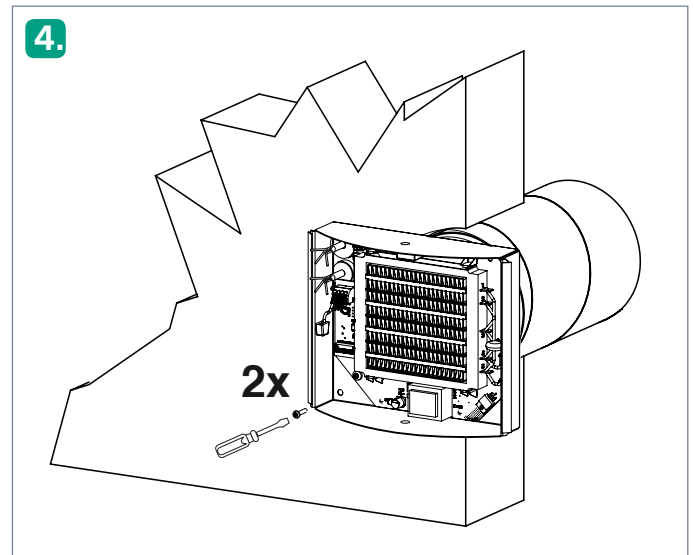
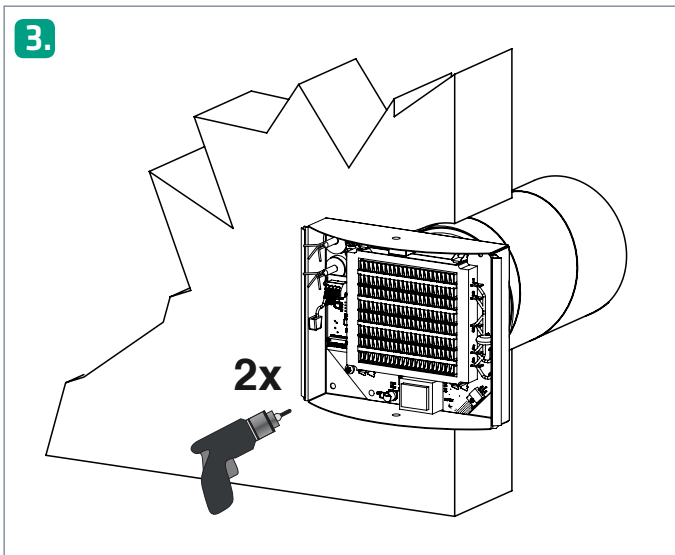
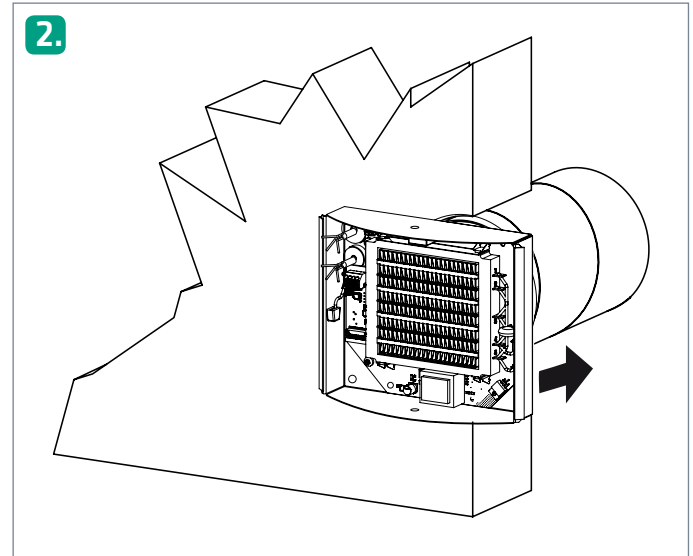
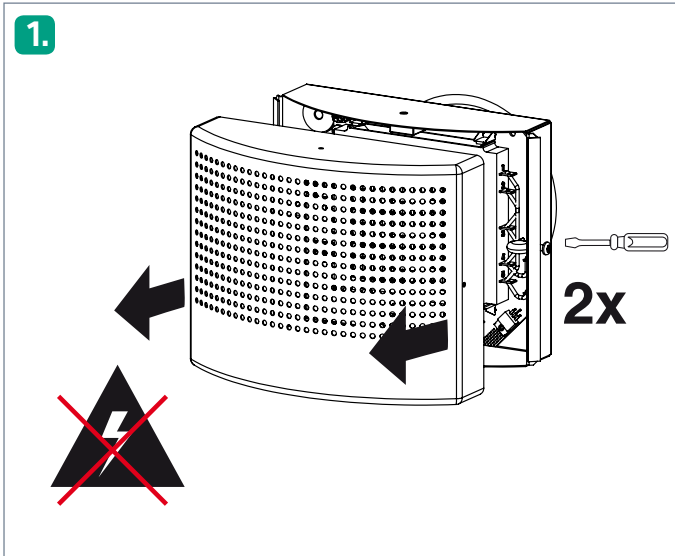
1. Kytke järjestelmään käyttöjännite, näyttö käynnistyy perustilaan (kuva 6).
2. Mene Päävalikkoon näytön vasemmasta yläkulmasta painamalla ☰.
3. Säädä kieli, päivämäärä ja aika.
4. Kieli vaihdetaan Display settings -valikon Language-kohdasta. Palaa edelliseen näkymään painamalla ☰.
5. Päivämäärä ja aika vaihdetaan Date & Time -kohdasta.
6. Palaa perustilaa painamalla uudelleen yläkulmassa olevaa ☰.
7. Lämpötilaa voi säätää perustilassa plus- ja miinus-merkeistä.
8. Yksityiskohtaisemmat ohjeet järjestelmän toiminnoista löytyvät erillisestä käyttöohjeesta.



Kuva 6

Asennusohje ECO-W

HUOM! Sähkökytkennät saa suorittaa vain sähköalan ammattihenkilö.
Kytke laite jännitteettömäksi aina ennen huoltoa!



Huolto-ohje ECO-W

HUOM! Laitteen huollon saa suorittaa vain ilmanvaihtoalan ammattihenkilö.
 Varoitus! Laitteen sisällä 230V jännite! Kytke jännitteettömäksi ennen huoltoa.

