

Installationsanvisningar ECO-F

ECO-F-luftuppvärmarens delar

1. Stomme, kanalanslutning, värmeelement, elektronikdel samt anslutningsportar för matningsspänning (230 V) och regulator för kablaget
2. Framplåt
3. Framplåtens fästskruvar (2 st.)
4. Bottendelens fästskruv (i väggen 4 st.)

Installation av ECO-F-luftvärmare

1. Borra hål i väggen för kablar och fästskruvar (4) med hjälp av schablonen som medföljer (schablon, se Bilaga 1).
2. Anordningens minimiavstånd från taket 10 millimeter (se bild 1.2). Anordningen ska monteras på minst 1,8 meters höjd. Barn får inte ha tillgång till anordningen.
3. Lösgör framplåten (2) från stommen. Lösgör de två fästskruvarna (3) och dra loss framplåten från stommen (1).
4. För in bottendelens kanalanslutning i tilluftskanalen och fäst stommen med skruvar i väggen (4 st. \varnothing högst 5 mm).
5. Anslut anordningens matarkabel (MMJ) via en tvåpolig brytare och regulatorns busskabel (KLMA) till kopplingarna i anordningens elektronikdel på det sätt som bilderna 2.1-2.3 visar.
6. Kontrollera att kopplingarna är korrekta. Tryck fast framplåten ovanpå stommen och kontrollera att det är ordentligt fäst med fästskruvarna.
7. Märk ut strömbrytaren tydligt.

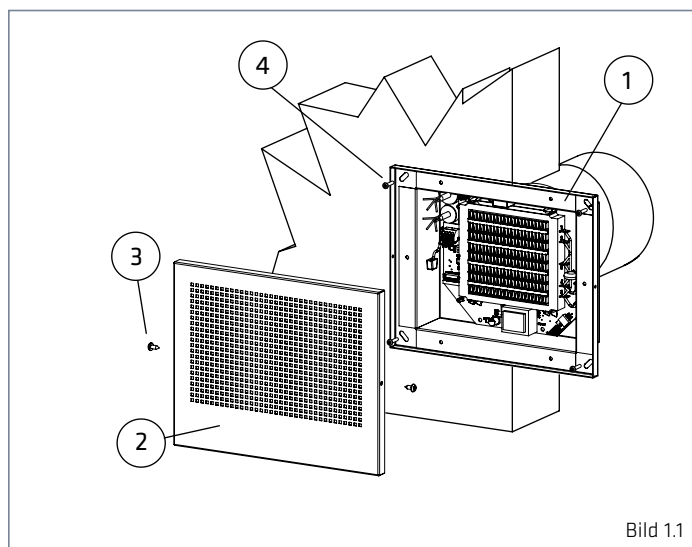


Bild 1.1

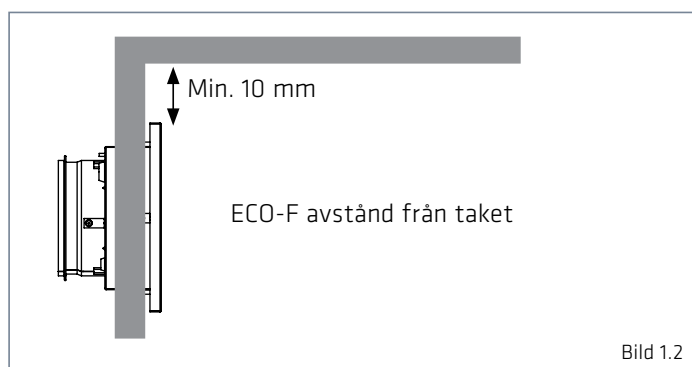


Bild 1.2

Installationsanvisningar ECO-F

Koppling

1. OBS! Koppla på 230 V matningsspänning till anordningen via en tvåpolig brytare. Anslut matarspänningen till kopplingarna N och L i anordningens elektronikdel på det sätt som bilderna 2.1-2.3 visar.
2. Koppla jordningen till den separata jordanslutningen i anordningen på det sätt som bilderna 2.1-2.3 visar.
3. Koppla ihop ECO-seriens anordning och regulatormed Modbus-kabeln på det sätt som bilderna 2.1-2.3 visar.
4. Koppla busskablarna på det sätt som bilden visar.
5. Anslutningsmotståndet aktiveras genom att bygel i anordningens terminering flyttas till ON-läge vid bussens första och sista anordning.



OBS! Elektriska kopplingar får utföras endast av behörig elektriker.

WARNING! 230 V spänning inne i tilluftsanordningen.

U = 230V I_n = 1,7 A

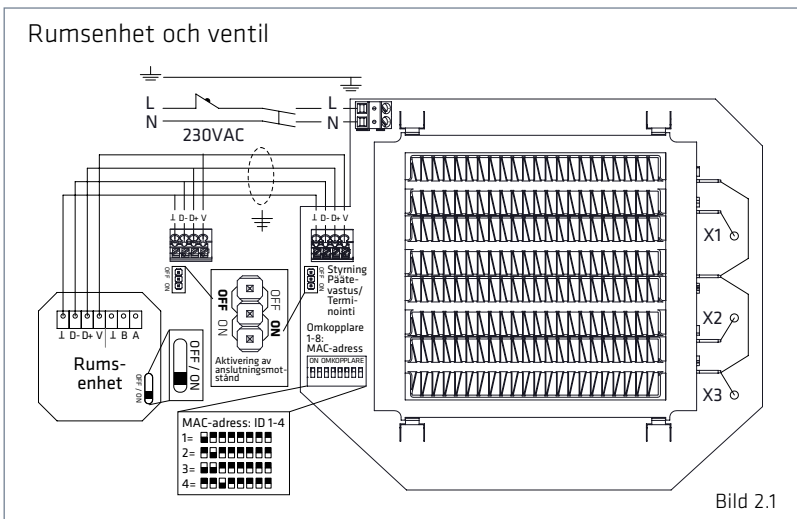


Bild 2.1

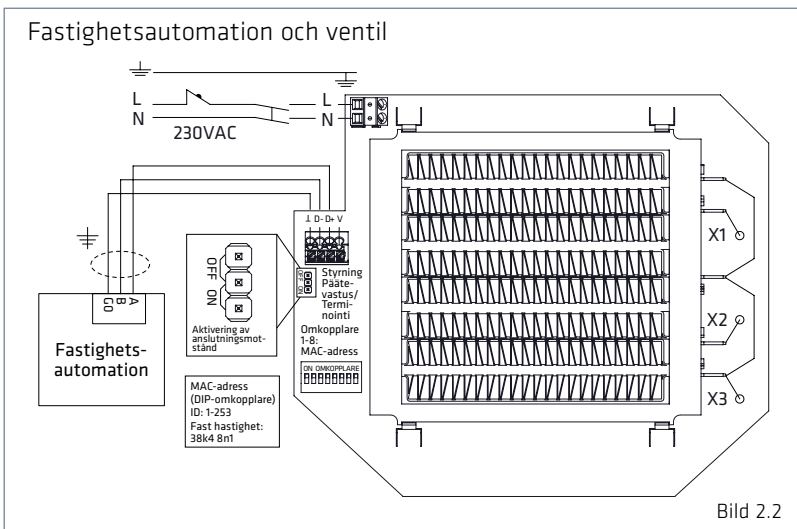


Bild 2.2

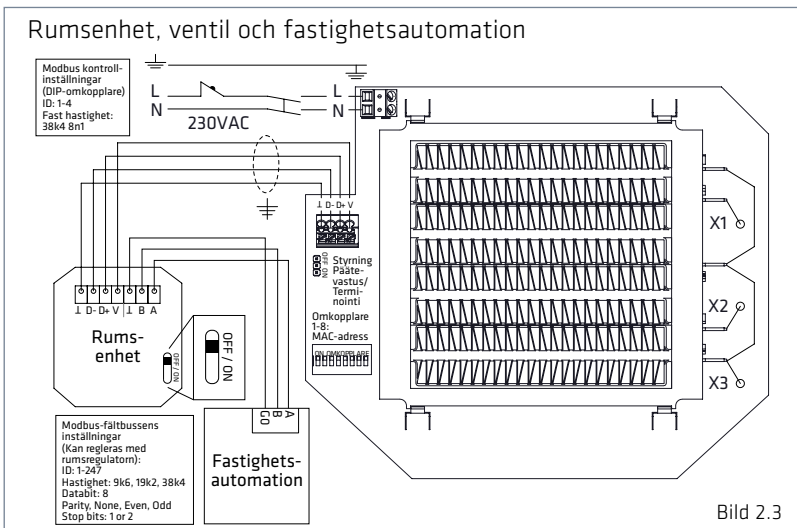


Bild 2.3

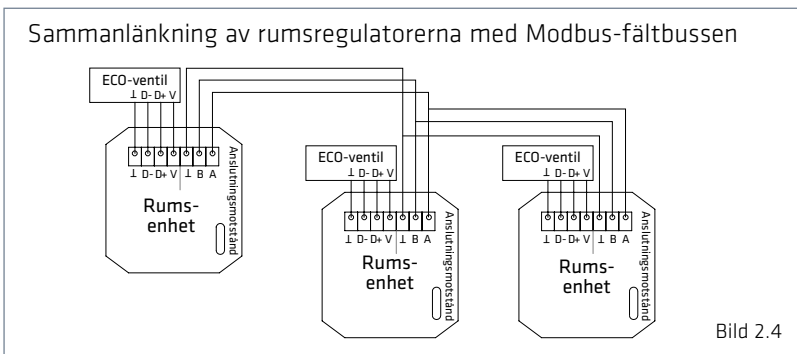


Bild 2.4

Installationsanvisningar ECOT, regulator

ECO-regulatorns delar

1. Botten
2. Täckplatta
3. Låsstycke
4. Pekskärm

Installation av regulator:

1. Dra kabeln (KLMA) för regulatorenheten från anordningen till apparatdosan.
2. Lösgör pekskärmen (4) från låsstycket (3).
3. Lösgör låsstycket från botten (1) till exempel med en liten skruvmejsel.
4. Fäst botten (1) vid apparatdosan.
5. Montera täckplattan (2).
6. Montera låsstycket (3).
7. Koppla kablarna till pekskärmens kopplingar på det sätt som bilderna 2.1-2.3 visar.
8. Skjut in pekskärmen (4) i låsstycket (3) så att det klickar.

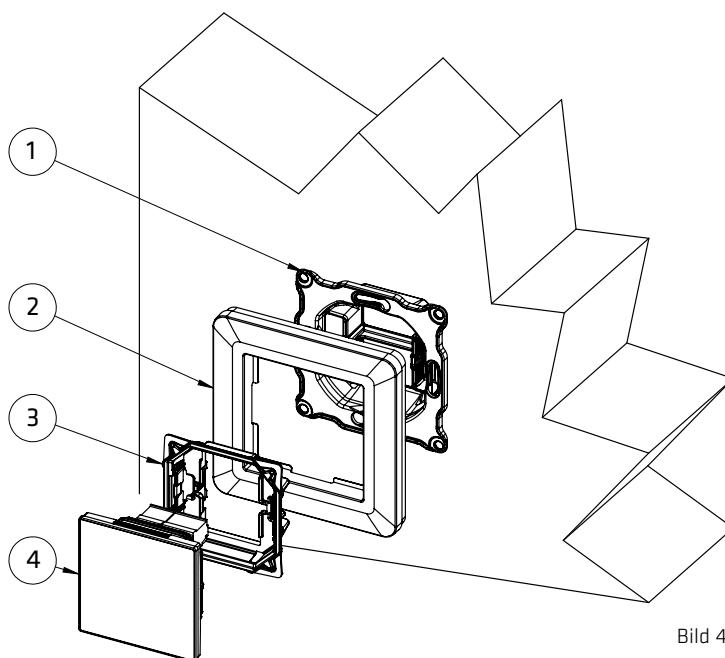


Bild 4

Grundläggande idrifttagning av systemet

1. Koppla på driftspänningen i systemet, varvid skärmen startar i standardläge (bild 6).
2. Gå till Huvudmenyn genom att trycka i övre vänstra hörnet på skärmen ☰.
3. Ställ in språk, datum och klockslag.
4. Du kan ändra språket under Language i menyn Display settings. Gå tillbaka till den föregående vyn genom att trycka på ☰.
5. Du kan ändra datum och klockslag under Date & Time.
6. Gå tillbaka till standardläge genom att igen trycka på ☰ i övre hörnet.
7. Du kan reglera temperaturen med hjälp av plus- och minustecknen i standardläget.
8. Mer detaljerade anvisningar för systemets funktioner finns i den separata bruksanvisningen.

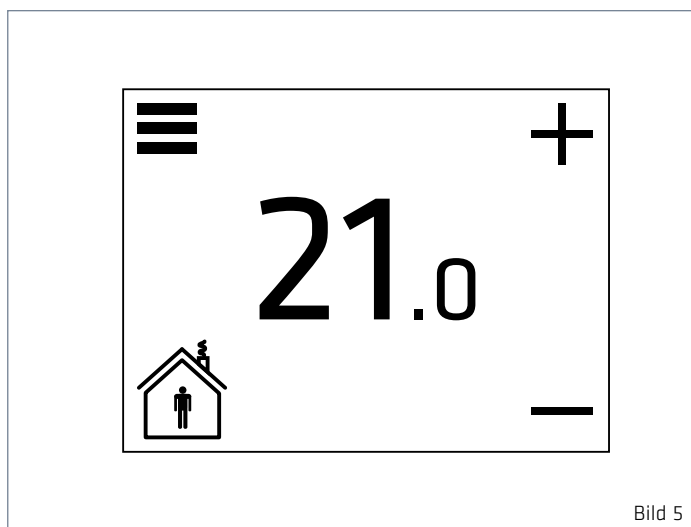
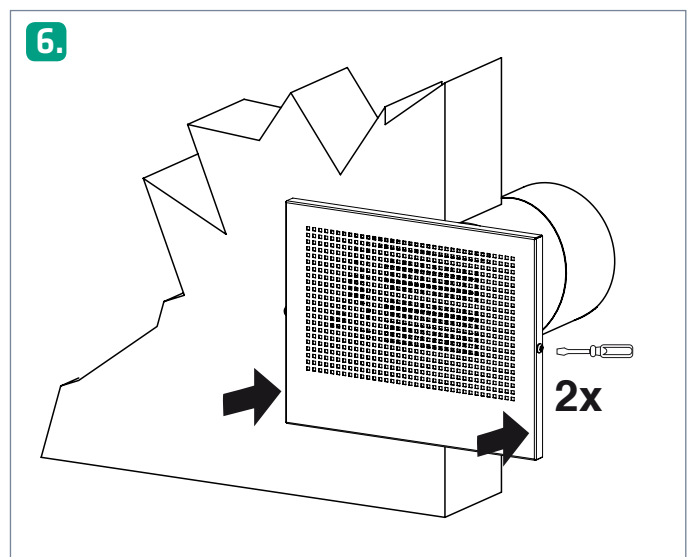
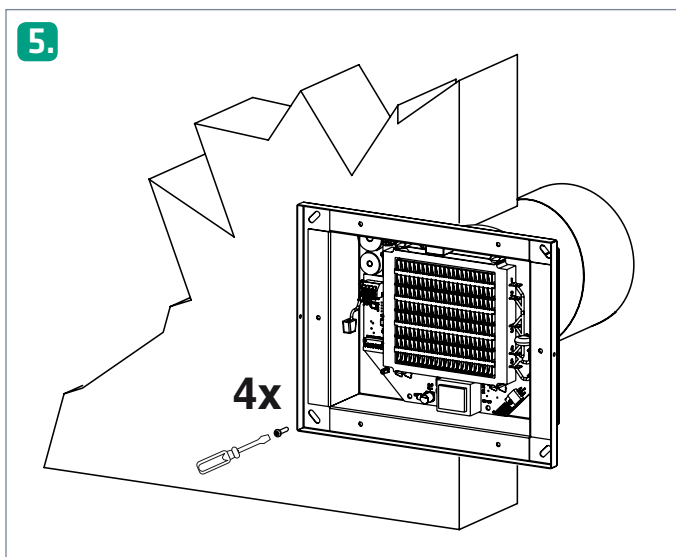
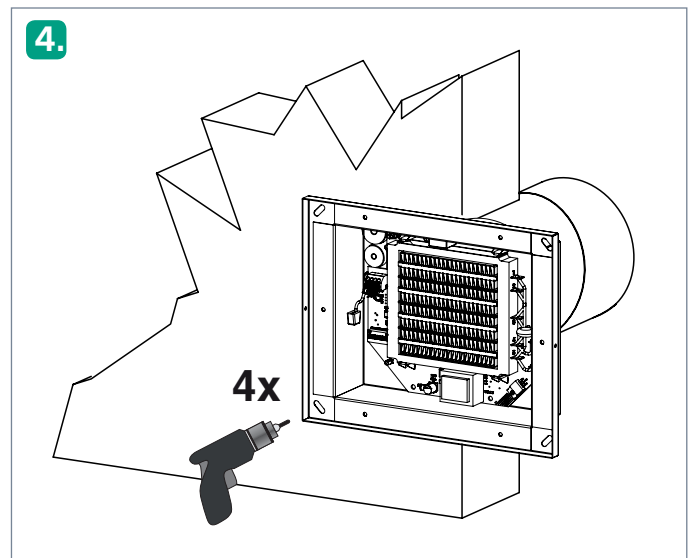
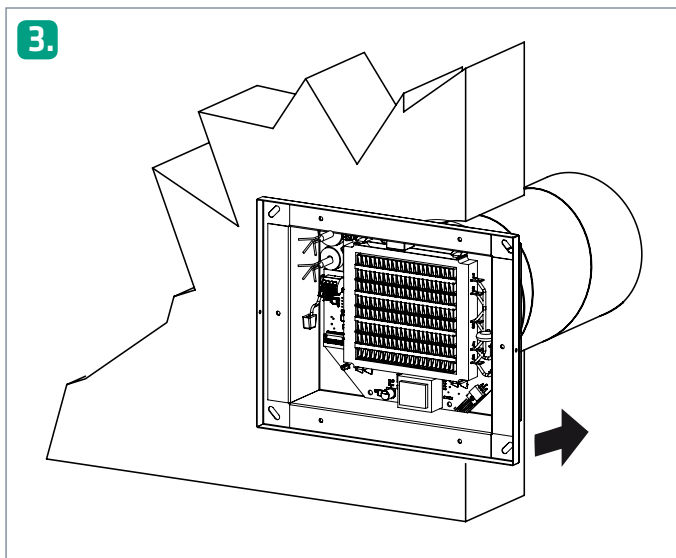
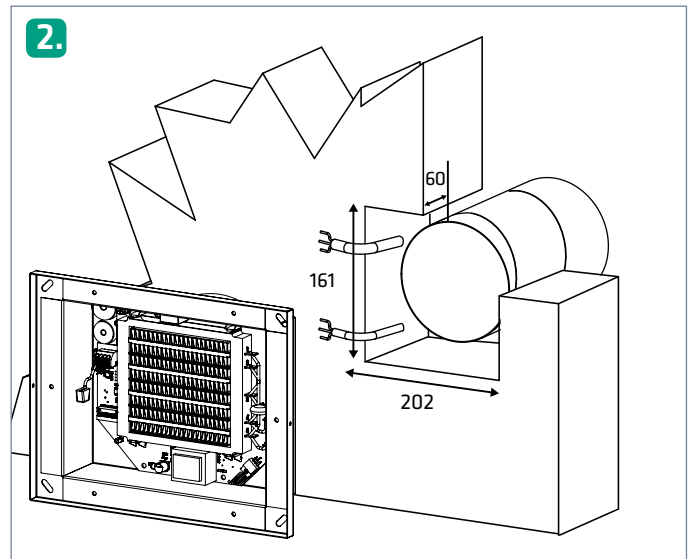
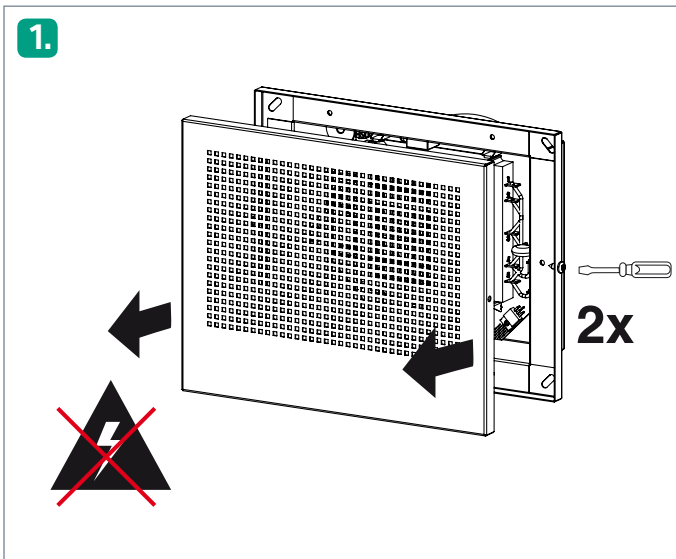


Bild 5

Installationsanvisningar ECO-F

OBS! Elektriska kopplingar får utföras endast av behörig elektriker.
 Varning! 230V spänning inuti enheten! Stäng av innan underhåll.



Underhållsinstruktioner ECO-F

OBS! Elektriska kopplingar får utföras endast av behörig elektriker.

Varning! 230 V spänning inne i anordningen! Koppla bort spänningen före underhåll.



1.

2.

3.

4.

5.

6.