

Asennusohje ECO2

ECO2-ilmalämmittimen osat

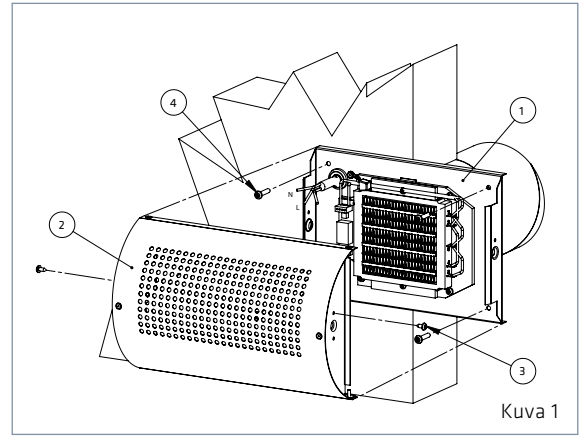
1. Takaosa, kaulus, lämmityselementti, elektroniikkaosa sekä liitännät syöttöjännitteelle (230V) ja säätimen kaapeloinnille
2. Säleosa
3. Säleosan kiinnitysruuvi (2 kpl)
4. Takaosan kiinnitysruuvi (seinään 4 kpl)

ECO2-ilmalämmittimen asennus

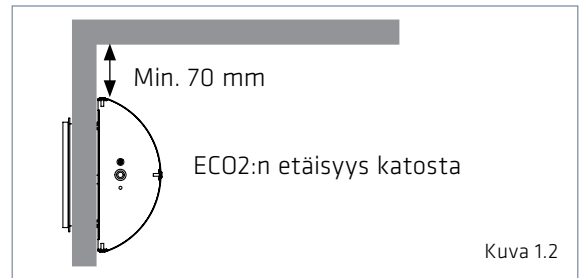
1. Poraa seinään tarvittavat reiät johtoja ja kiinnitysruuveja (4) varten mukava toimitettavan sabluunan avulla (sabluna kts. Liite 1).
2. Päätelaitteen minimietäisyys katosta 70 mm (kts. kuva 1.2). Päätelaitte asennettava vähintään 1,8 m korkeudelle. Lapset eivät saa päästä käsiksi laitteeseen ilman jatkuvaa valvontaa.
3. Irrota säleosan (2) kiinnitysruuvit (3) 2 kpl ja vedä säleosa pois takaosan (1) päältä.
4. Työnnä takaosan kaulus tuloilmakanavan sisään ja kiinnitä takaosa ruuveilla (4) seinään (4 kpl Ø max 5 mm).
5. Kytke päätelaitteen syöttökaapeli (MMJ) ja säätimen ohjauksikaapeli (KLMA) päätelaitteen elektroniikkaosan liittimiin kuvan 2 osoittamalla tavalla.
6. Varmista, että kytkennät ovat oikein. Paina säleosa takaisin takaosan päälle ja varmista säleosan pysyvyys säleosan kiinnitysruuveilla.
7. Merkitse virtakatkaisija ja lämpötilanpudotustoiminnon katkaisija selkeästi.

Kytcentä

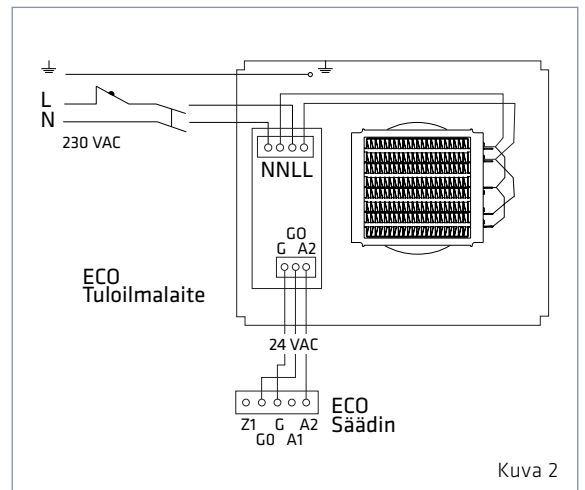
1. Kytke syöttöjännite (230V) päätelaitteen elektroniikkaosan liittimiin N ja L kuvan 2 osoittamalla tavalla.
2. Kytke maadoitus päätelaitteessa olevaan erilliseen maadoitusliittimeen kuvan 2 osoittamalla tavalla.
3. Kytke ECO-sarjan päätelaitte KLMA- kaapelilla yhteen säätimen kanssa kuvan 2 osoittamalla tavalla.
4. Voit aktivoida lämpötilan pudotustoiminnon kytkemällä säätimen Z1 ja G0-liittimet kuvan 5 mukaan.
5. Ohjattaessa kahta tai useampaa päätelaitetta yhdellä säätöyksiköllä kytketään vain yhdestä päätelaitteesta sijaitsevasta tehoyksiköstä G-napa. Sitä vastoin G0- ja A2-navat kytketään kaikista ohjattavista tehoyksiköistä. ECO-sarjan päätelaitteet on kytkettävä keskuksessa samaan vaiheeseen.



Kuva 1



Kuva 1.2



Kuva 2

HUOM! Sähkökytkennät saa suorittaa vain sähköalan ammattihenkilö.

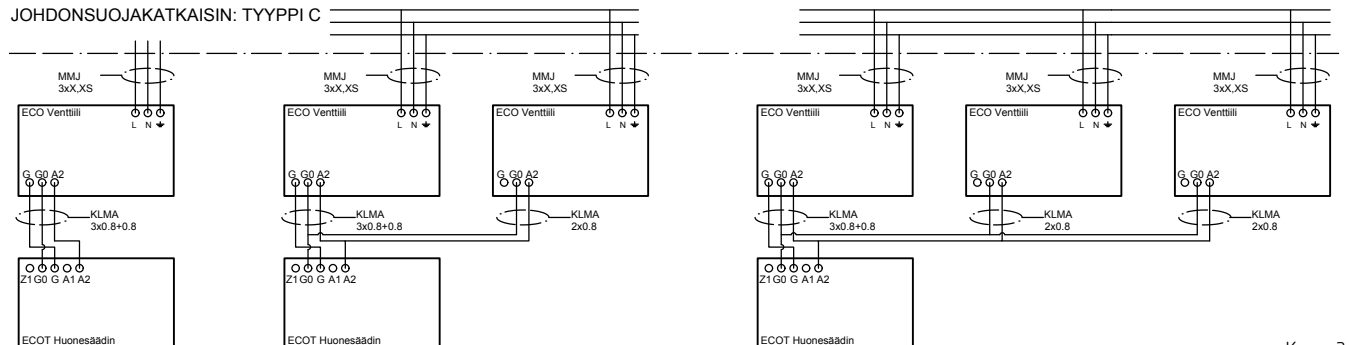
VAROITUS! Tuloilmalaitteen sisällä 230V jännite.

U = 230V
I_n = 2,4 A
I_A = 3,7 A

ECO lämmitysjärjestelmän kaapelointimallit

Liitosjohdossa tulee olla kaikkinaipainen kytkin, jonka kosketusvälin leveys auki-asennossa on vähintään 3 mm.

JOHDONSUOJAKATKAISIN: TYPPI C

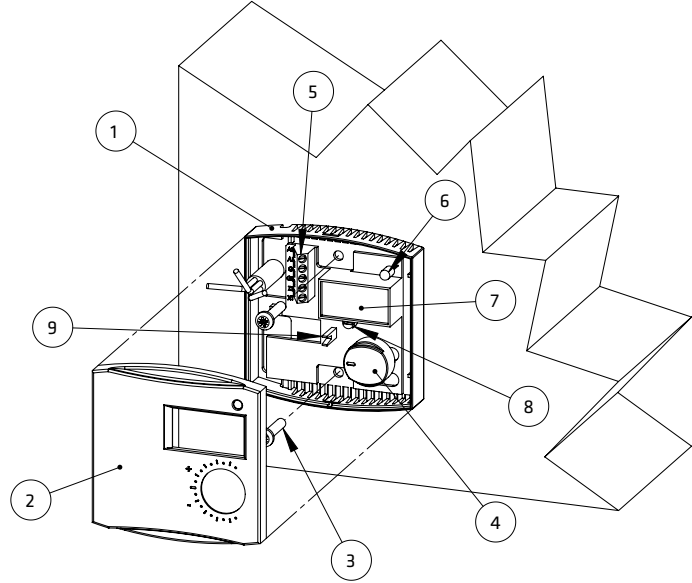


Kuva 3

Asennusohje ECOT, säädin

ECO-säätimen osat

1. Takaosa
2. Kansi
3. Kiinnitysruuvi (seinään 2 kpl)
4. Lämpötilansäätönuppi
5. KytKentärima
6. Merkkivaloledi
7. Lämpötilanäyttö
8. Säätönuppi lämpötilanpudotuksen asetusarvon muuttamiseen
9. Oikosulkupalat S2 ja S3



Kuva 4

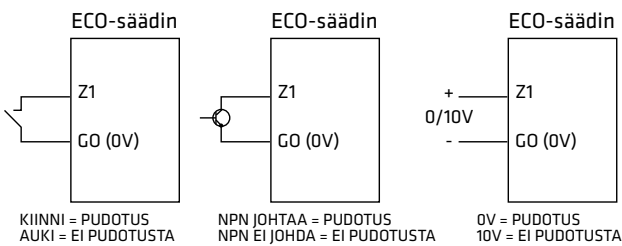
Säätimen asennus:

1. Tuo säätöyksikölle tarkoitettu johto (KLMA) päätelaitteelta joko koje-rasiaan (reikäväli 60 mm) tai suoraan pinta-asennettavaan säätimeen.
2. Irrota säätimen kansi (2) takaosasta (1) esim. pientä ruuvimeisseliä apuna käyttäen (klipsit säätimen ylä- ja alareunassa).
3. Kiinnitä säätimen takaosa joko kojerasiaan tai suoraan seinää ruuveilla.
4. Kytke johtimen kuvan 2 osoittamalla tavalla kytkentärimaan (5).
5. Mikäli lämpötilanpudotustoiminto otetaan käyttöön, kytketään se kuvan 5 osoittamalla tavalla.
6. Kytken jälkeen varmista vielä kytken ja kiinnitä säätimen kansi takaisin paikoilleen.

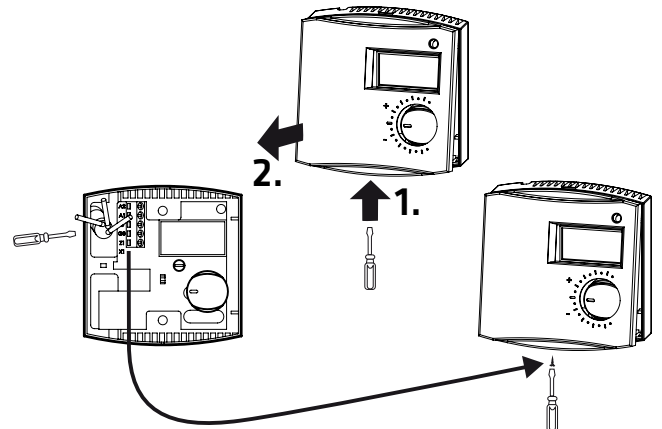
Järjestelmän käyttöönotto

1. Varmista, että kytken on tehty oikein. Kytke päätelaitteelle tuleva syöttöjännite 230V päälle. Näyttöön (7) tulee huonelämpötila ja ledi (6) syttyy. Säätimen tehdasasetusarvo on 21°C (asetusalueen keskipiste) ja mikäli huoneessa on viileämpää vaihtuu ledi punaiseksi ja lämmitys kytkeytyy päälle, muutoin ledi palaa vihreänä.
2. Kun säätimen arvoa muutetaan (+ 3°C keskipisteen arvosta) säätönupista (4) näkyy näytössä (7) uusi asetusarvo.
3. Asetusalueen keskipisteen muuttaminen esim. 24°C. Avaa säätimen kansi (2) ja käännä lämpötilansäätönuppi (4) ylös (ääriasentoon). Poista oikosulkupala S3 ja laita takaisin paikalleen, niin uudeksi asetusalueen keskipisteeksi tulee 24°C.
4. Lämpötilan säädön tehdasasetteinen suhdealue on ±0,5°C. Mikäli suhdealue halutaan muuttaa ±1°C, niin poistetaan oikosulkupala S2.
5. Lämpötilanpudotus 3°C ... 10°C asetusarvosta säädetään nupista (8). Lämpötilanpudotuksen arvo näkyy näytössä (7).
6. Kun halutut muutokset on tehty, kiinnitetään kansi (2) takaisin paikalleen ja järjestelmä on valmis käyttöönotettavaksi.

ECO-säätimen lämpötilanpudotusvaihtoehdot



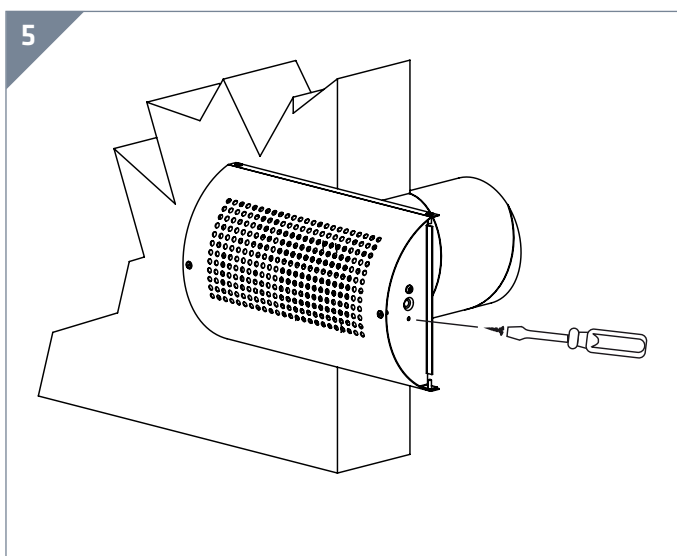
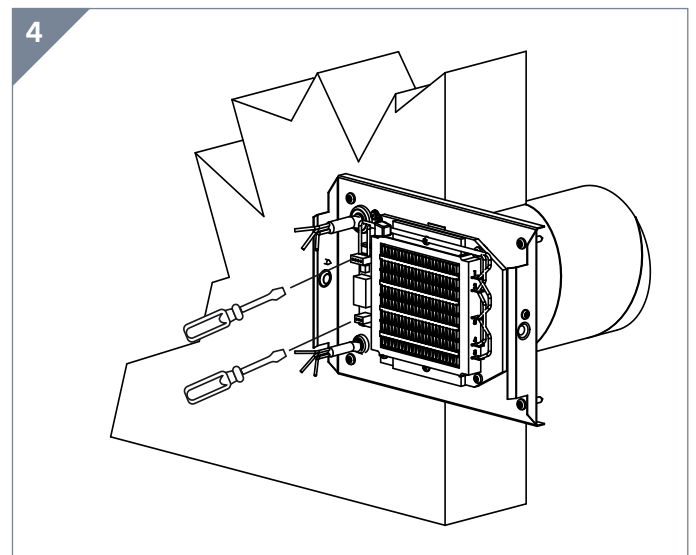
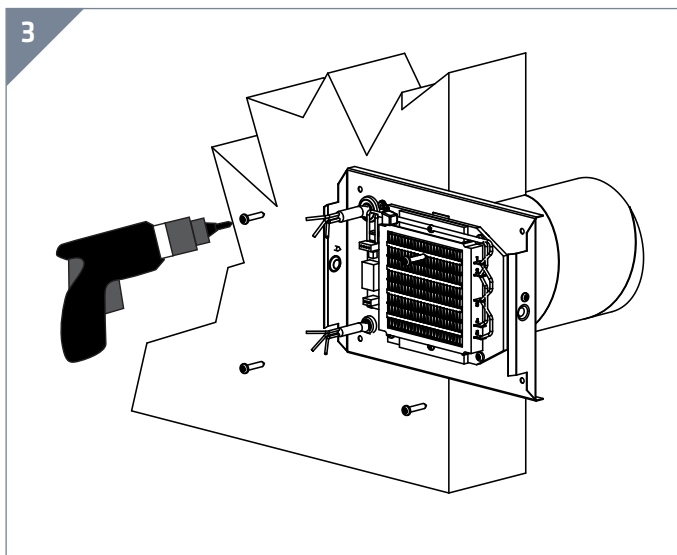
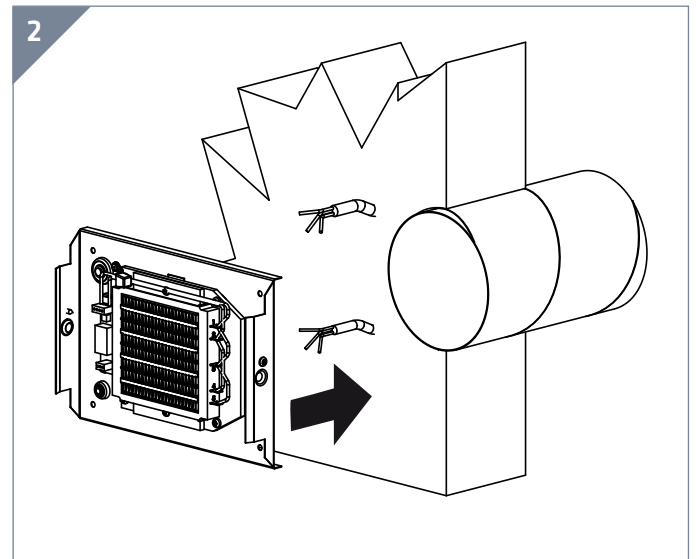
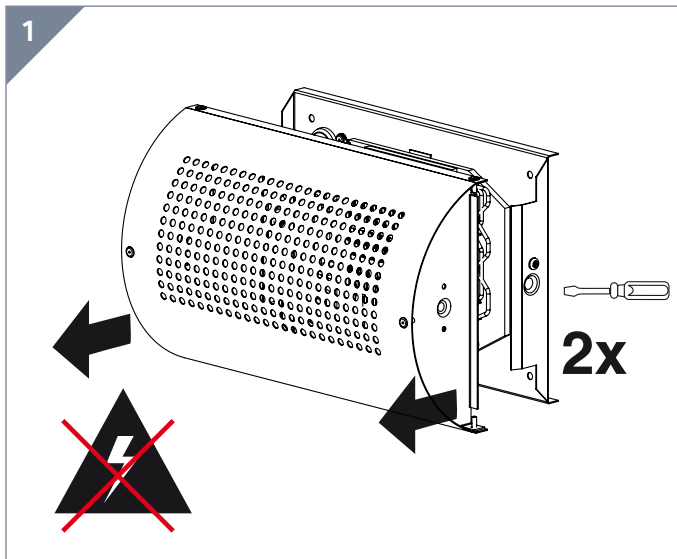
Kuva 5



Kuva 6

Asennusohje ECO2

HUOM! Sähkökytkennät saa suorittaa vain sähköalan ammattihenkilö.



Huolto-ohje ECO2

HUOM! Sähkökytkennät saa suorittaa vain sähköalan ammattihenkilö.

Varoitus! Laitteen sisällä 230V jännite! Kytke jännitteettömäksi ennen huoltoa.

