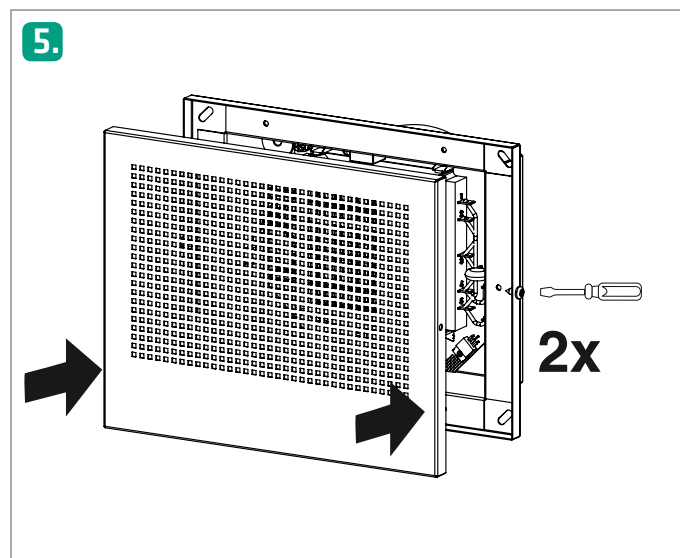
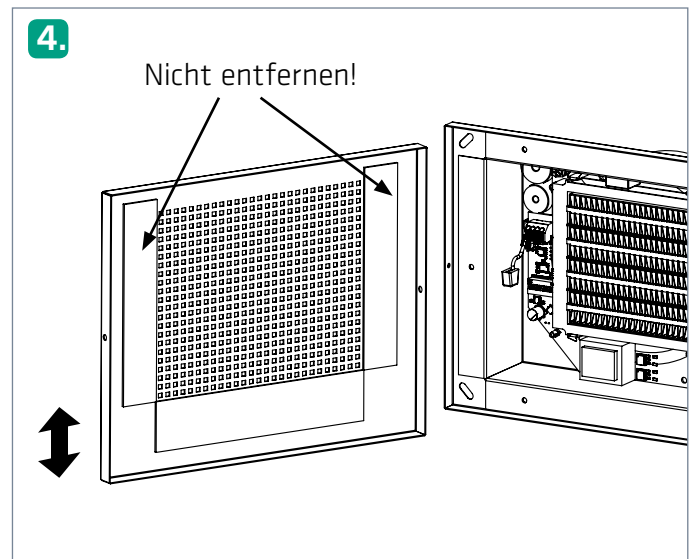
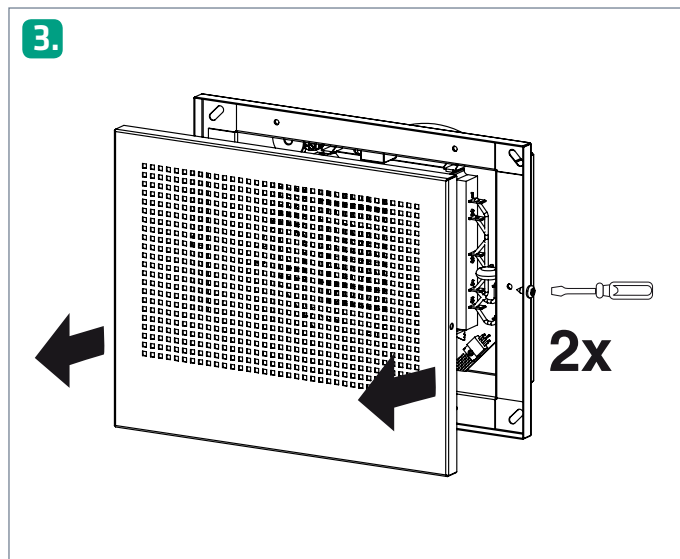
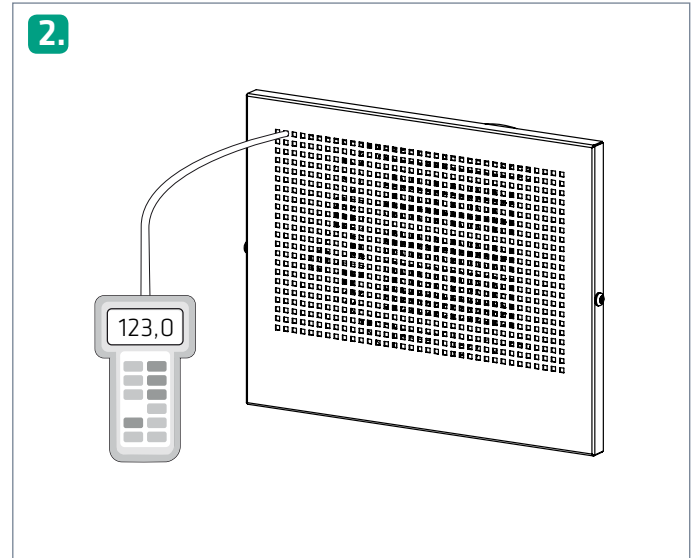
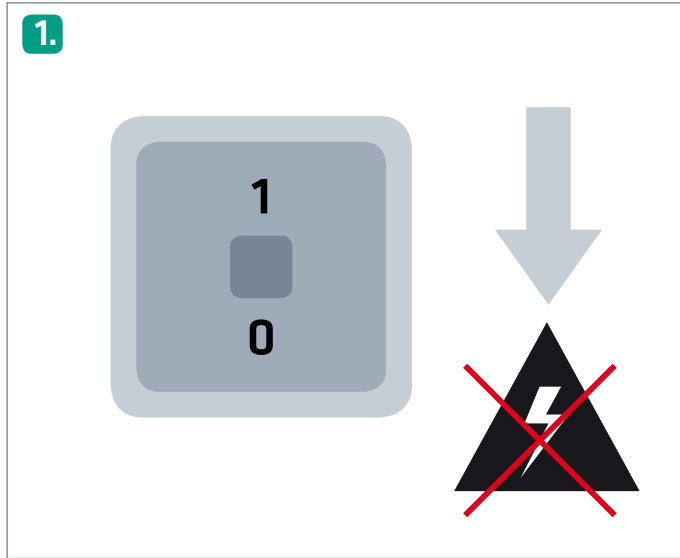


Anpassenshandbuch ECO-F

ACHTUNG! Elektrische Anschlüsse dürfen nur durch einen qualifizierten Elektriker erstellt werden.



Warnung! Das Gerät führt eine 230 V Spannung! Schalten Sie vor der Anpassen die Spannung ab.



ECO-F		k
		125
		22*27
Suljettua riviä	0	6,4
Stängda rad	4	5,0
Closed rows	8	3,9
Rangées fermées	12	2,5
Geschlossene Reihen	16	1,5